

АВТОМАТИКА ДЛЯ РАСПАШНЫХ ВОРОТ

серия AMICO



ИНСТРУКЦИЯ ПО МОНТАЖУ

A1824

МОНТАЖ И НАСТРОЙКУ ПРОВОДИТЬ В СООТВЕТСТВИИ С НАСТОЯЩЕЙ ИНСТРУКЦИЕЙ
ВНИМАНИЕ! НЕПРАВИЛЬНАЯ УСТАНОВКА МОЖЕТ ПРИВЕСТИ К ПОВРЕЖДЕНИЯМ,
ТОЧНО СЛЕДУЙТЕ УКАЗАНИЯМ ИНСТРУКЦИИ

ДАННАЯ ИНСТРУКЦИЯ ПРЕДНАЗНАЧЕНА ДЛЯ ПРОФЕССИОНАЛЬНЫХ И КВАЛИФИЦИРОВАННЫХ СПЕЦИАЛИСТОВ

1 Условные обозначения



Данным символом обозначаются разделы, требующие особого внимания



Данным символом обозначаются разделы, относящиеся к безопасности



Данным символом обозначаются разделы, требующие ознакомления конечного пользователя

2 Назначение и ограничения по применению

2.1 Назначение

Приводы серии A1824 разработаны для автоматизации интенсивно используемых бытовых и промышленных распашных ворот



Использование данного изделия не по назначению, а также установка методами, отличными от описанных в настоящем техническом руководстве запрещены.

2.2 Ограничения

250 kg

215 kg

200 kg

Ширина створки, м	1	1,5	1,8
Масса створки, кг	250	215	200

3 Ссылки на стандарты

Компания: Came Cancelli Automatici имеет сертификат системы качества ISO 9001:2000; кроме того получила сертификат системы защиты окружающей среды ISO 14001. Вся продукция компании CAME разрабатывается и производится в Италии.

Продукт соответствует следующим стандартам: EN 12978, UNI EN 954-1, CEI EN 60335-1, UNI EN 12453.

4 Описание

4.1 Привод

Данное изделие разработано и произведено компанией CAME CANCELLI AUTOMATICI S.p.A. в полном соответствии с действующими нормами безопасности. Гарантийный срок эксплуатации составляет 36 месяцев при отсутствии механических повреждений и следов вскрытия.

Корпус привода состоит из двух силуминовых частей, в которых расположены мотор с кодером, редуктор и ходовой винт. Привод является самоблокирующимся с червячной передачей и планетарным редуктором.

4.2 Технические характеристики

Напряжение питания системы: 230В, 50/60Гц

Напряжение питания мотора: =24В

Максимальный потребляемый ток: 4А

Мощность: 100Вт

Усилие (регулируется): 400 - 2000Н

Время открывания ворот (90°): регулир.

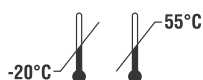
Передаточное число: 1/36

Интенсивность использования: ИНТЕНСИВНО

Класс защиты: IP44

Масса: 7,5 кг

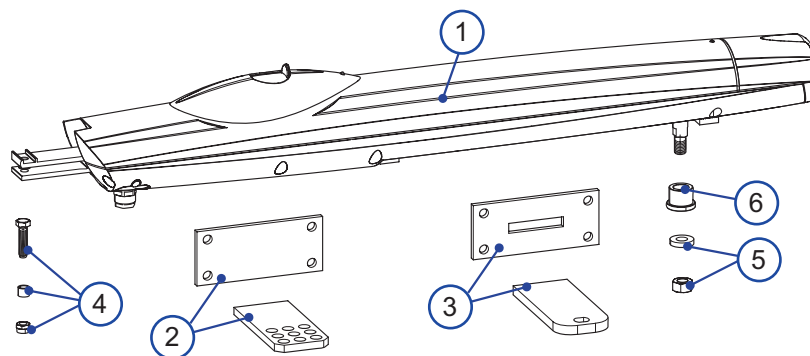
Диапазон рабочих температур



4.3 Описание узлов

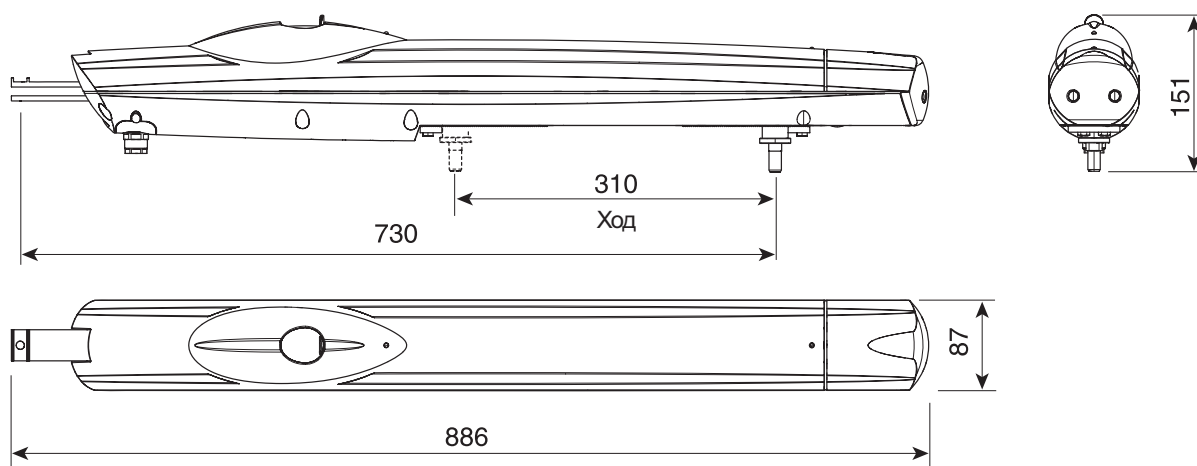
A1824

- 1) Привод
- 2) Задний кронштейн
- 3) Передний кронштейн
- 4) Болт, гайка и втулка крепления привода к заднему кронштейну
- 5) Болт и гайка крепления привода к переднему кронштейну
- 5) Втулка



4.4 Габаритные размеры

Размеры приведены в мм



5 Последовательность монтажа

- Установка должна выполняться квалифицированным персоналом в полном соответствии с настоящим техническим руководством.

5.1 Предварительные проверки

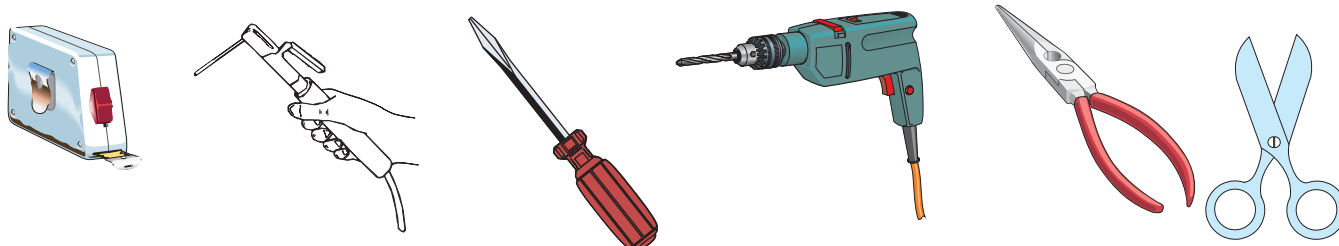
- Перед установкой автоматической системы требуется провести следующие проверки:

- Убедиться, что конструкция ворот является прочной, легко вращается на петлях и нет никакого трения между подвижной створкой ворот и неподвижными элементами;
- Электрические кабели проложены согласно инструкции ко всем устройствам безопасности и управления;
- Установлены (и прочно закреплены) механические упоры, чтобы предотвратить перемещение створок ворот за область их открытия/закрытия;
- Убедиться в наличии защитного заземления устройств, питающихся высоким напряжением, а также, что изоляция проводов и кабелей соответствует условиям их применения;
- Убедиться, что электрические кабели проложены в трубах и рукавах, препятствующих их механическому повреждению



5.2 Применяемые инструменты и материалы

Убедитесь, что применяемые инструменты и материалы, полностью исправны и соответствуют действующим нормам безопасности, стандартам и инструкциям. На рисунке ниже приведен минимальный набор инструмента и материалов, требующийся монтажнику.



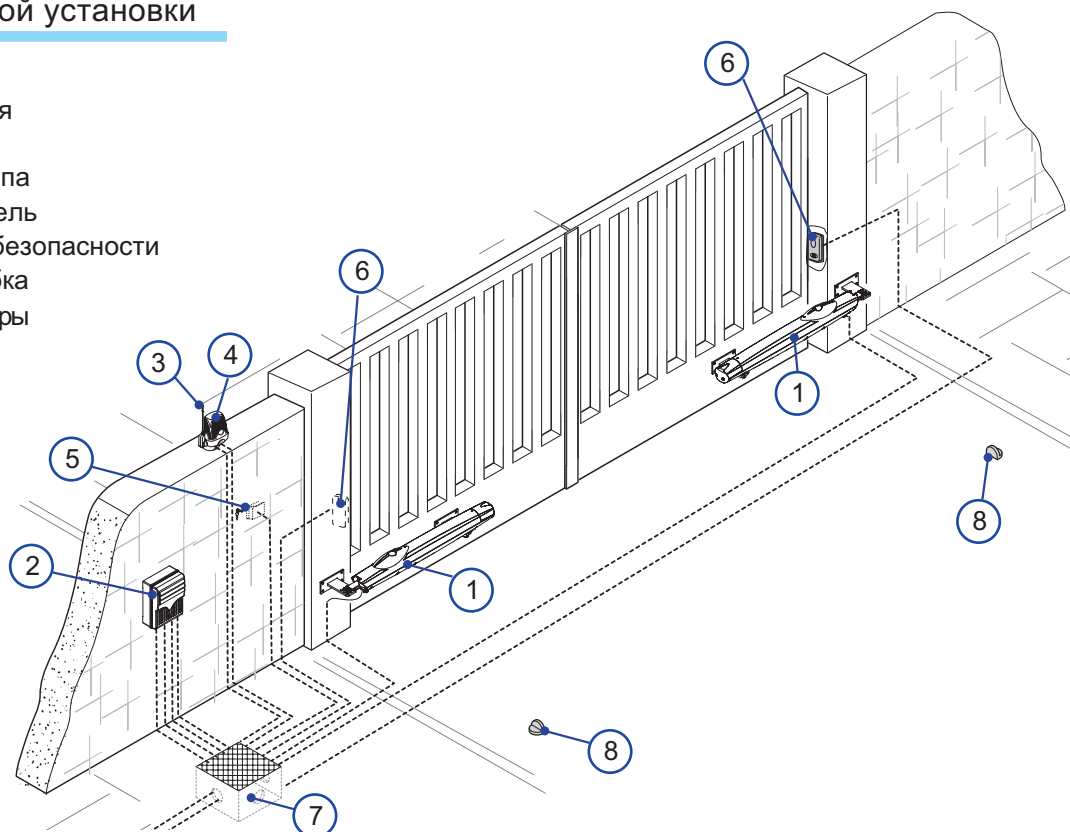
5.3 Сечение используемых кабелей

Подключаемое устройство	Тип кабеля	Длина от 1 до 10 м	Длина от 10 до 20 м	Длина от 20 до 30 м
Эл. питание блока упр. (230В)	FROR CEI 20-22 CEI EN 50267-2-1	3 x 1,5 мм ²	3 x 2,5 мм ²	3 x 4,0 мм ²
Сигнальная лампа (24В)		2 x 0,5 мм ²	2 x 1,0 мм ²	2 x 1,5 мм ²
Фотоэлементы (передатчик)		2 x 0,5 мм ²	2 x 0,5 мм ²	2 x 0,5 мм ²
Фотоэлементы (приемник)		4 x 0,5 мм ²	4 x 0,5 мм ²	4 x 0,5 мм ²
Токопотребляющие аксес. (24В)		2 x 0,5 мм ²	2 x 0,5 мм ²	2 x 1,0 мм ²
Кнопки управления		2 x 0,5 мм ²	2 x 0,5 мм ²	2 x 0,5 мм ²
Концевые выключатели		3 x 0,5 мм ²	3 x 1,0 мм ²	3 x 1,5 мм ²
Кодер	2402C 22AWG	макс. 30 м		
Антенна	RG58	макс. 50 м		

ПРИМЕЧАНИЕ: Если длина кабеля отличается от приведенной в таблице, то необходимо определить его надлежащее сечение исходя из фактической потребляемой мощности устройства в соответствии с действующими нормативами. Для последовательного подключения нескольких устройств размеры, приведенные в таблице, должны быть пересчитаны в зависимости от их суммарной мощности и расстояния прокладки кабеля.

5.4 Схема типовой установки

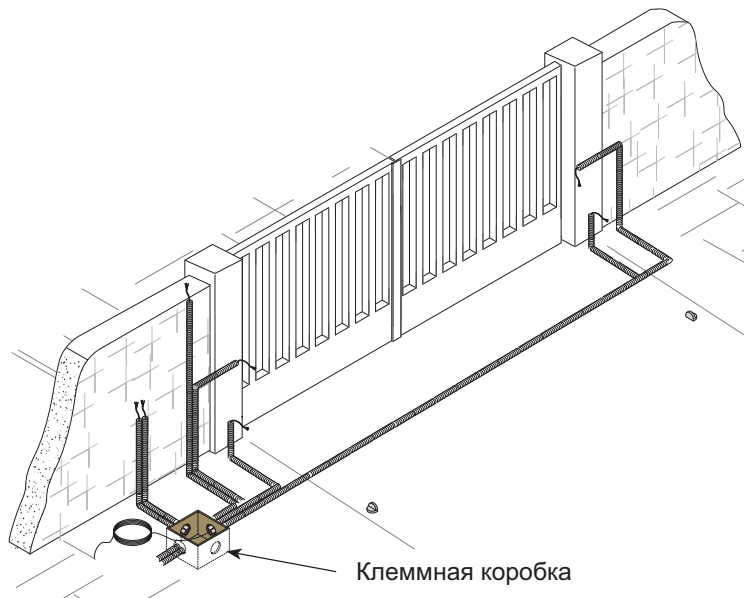
- 1) Привод
- 2) Блок управления
- 3) Антенна
- 4) Сигнальная лампа
- 5) Ключ-выключатель
- 6) Фотоэлементы безопасности
- 7) Клеммная коробка
- 8) Механические упоры



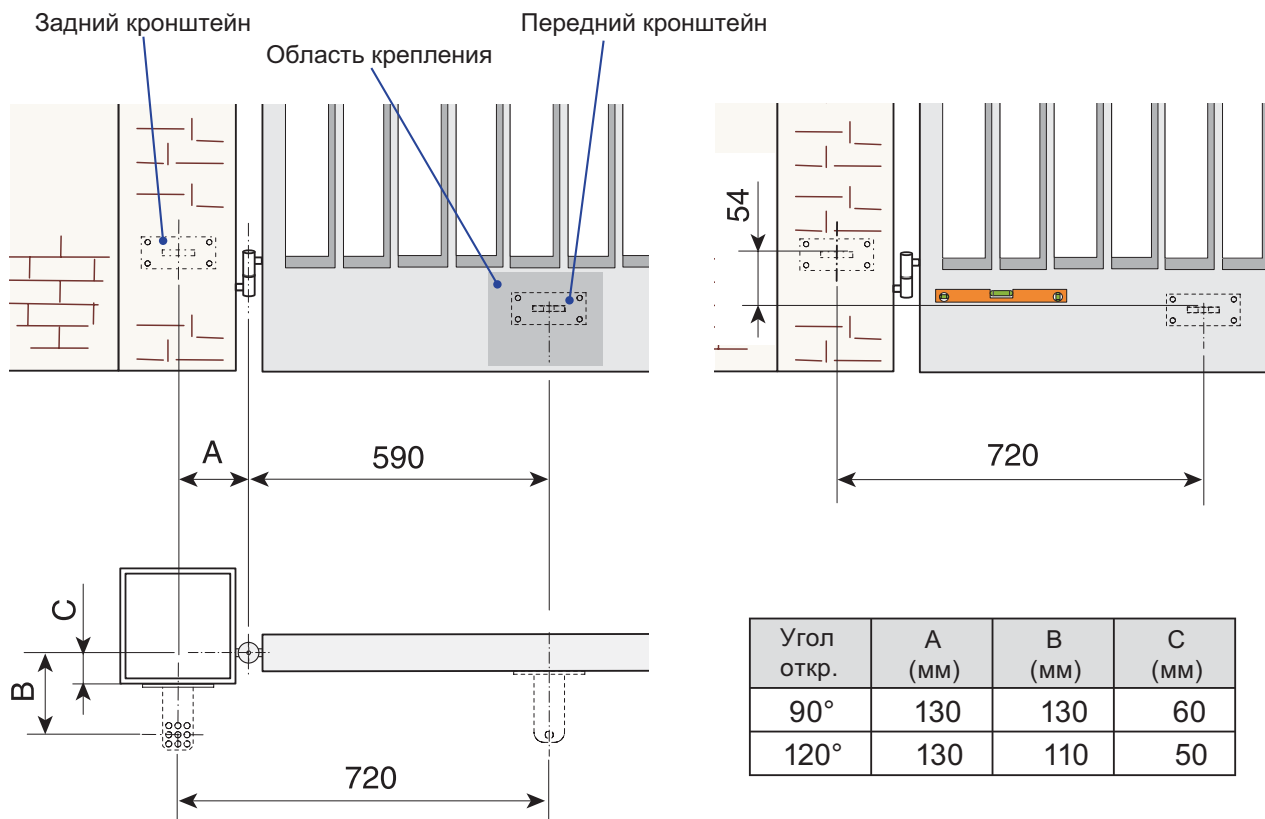
5.5 Установка привода

⚠ Следующие инструкции - только примеры, поскольку место для установки привода и принадлежностей может отличаться. Задача монтажника системы - выбрать самое подходящее решение.

Проложить трубы и гофрошланги для проводов и кабелей от клеммной коробки.
 Примечание - Количество труб зависит от типа системы и используемых принадлежностей.

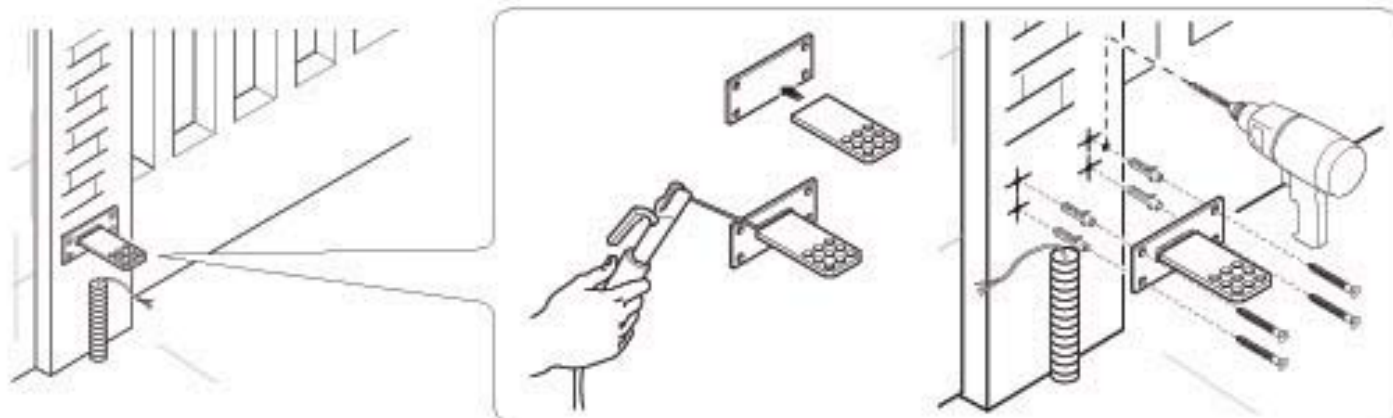


Внимание! После выбора области крепления переднего кронштейна необходимо обеспечить крепление заднего кронштейна к столбу и удостовериться, что соблюдаются расстояния, указанные в таблице ниже.
 Примечание: При увеличении размера В, угол открытия и скорость ворот уменьшаются, а усилие привода увеличивается. При увеличении размера А, угол открытия и скорость движения ворот увеличиваются, а усилие привода уменьшается.

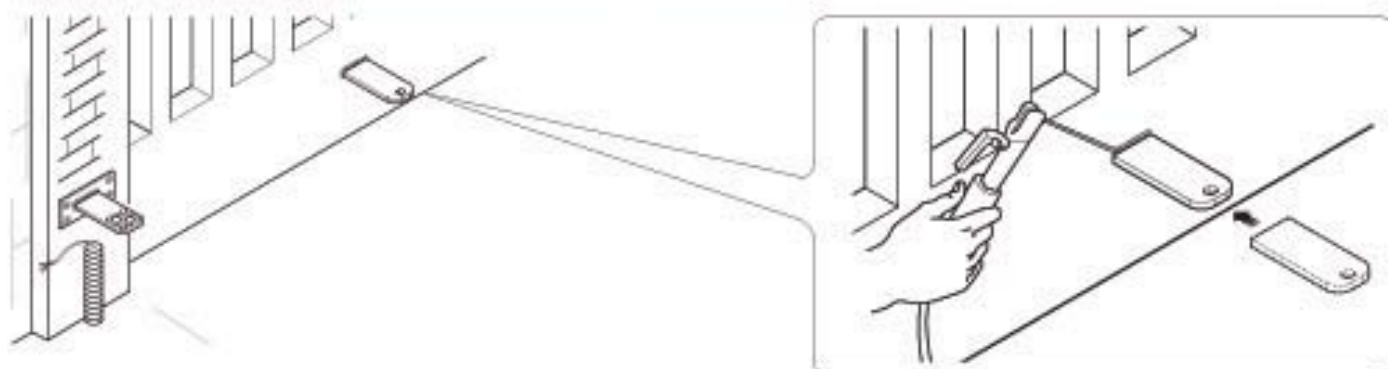


Данные и информация, указанная в настоящем описании может быть изменена SAME CANCELLI AUTOMATICI S.p.A. без предварительного уведомления

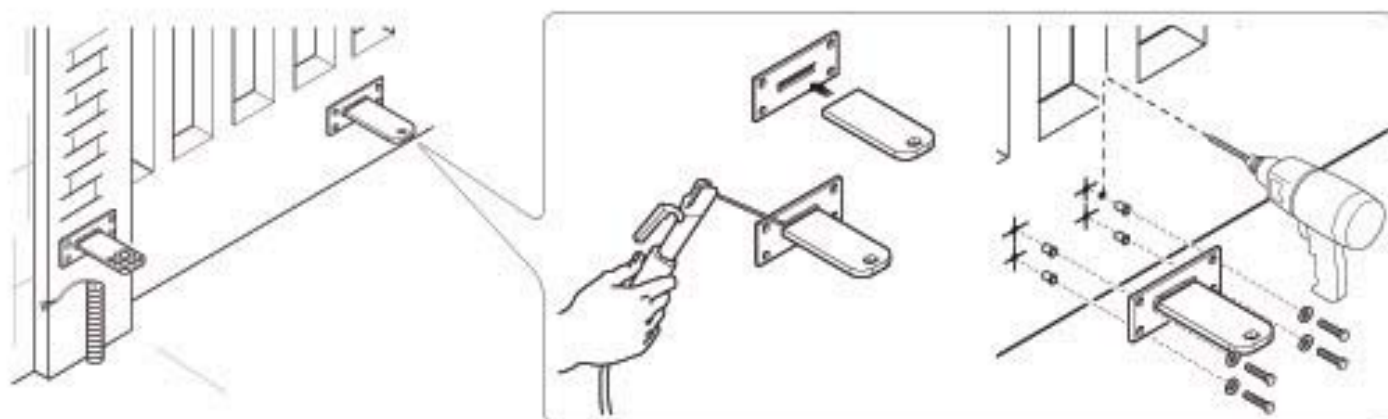
Собрать и сварить две части заднего кронштейна. Закрепить кронштейн на столбе выбранным способом: например, дюбелями и винтами или, если столб металлический, с помощью сварки.



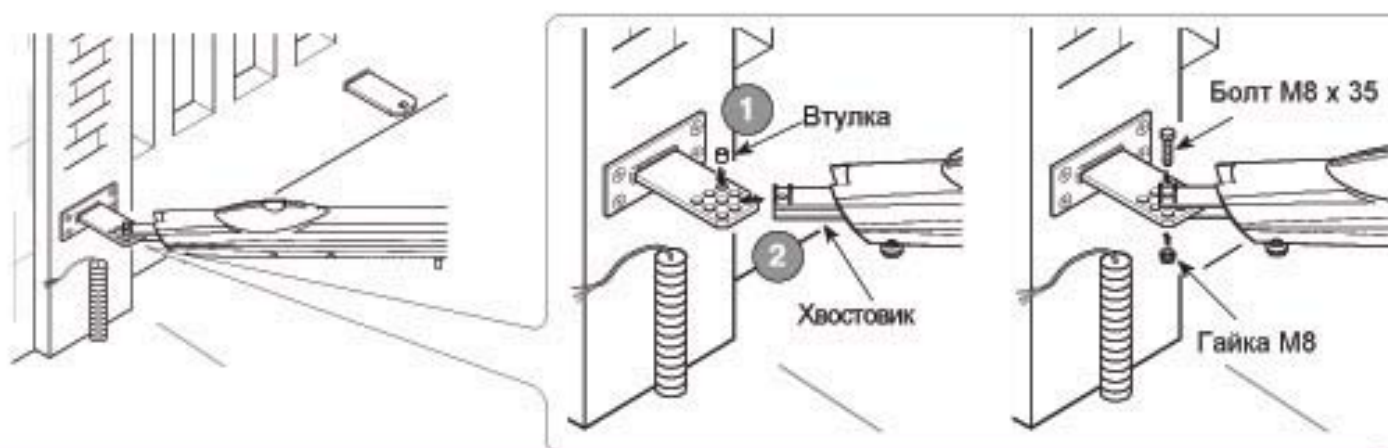
Приварить передний кронштейн полотну ворот, соблюдая установочные размеры, указанные в таблице.



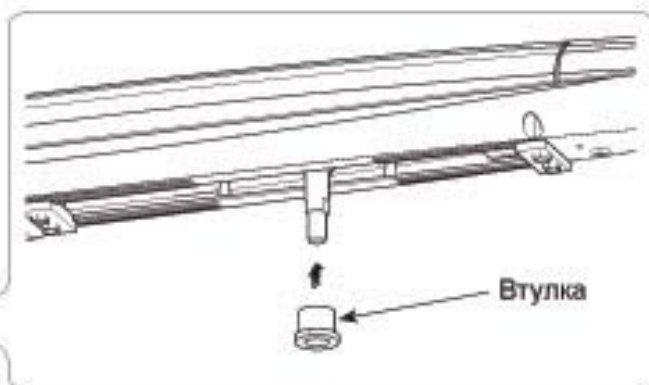
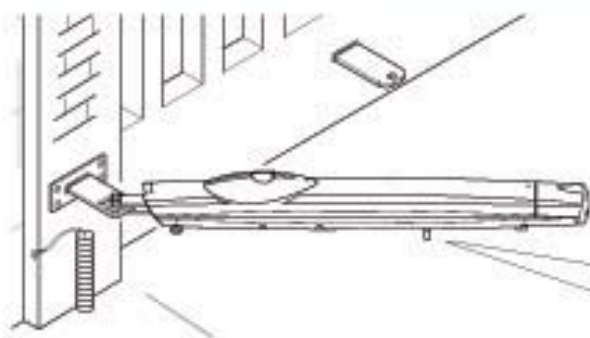
Примечание. Если створки ворот не металлические, собрать и сварить две части кронштейна и закрепить на створке ворот болтами.



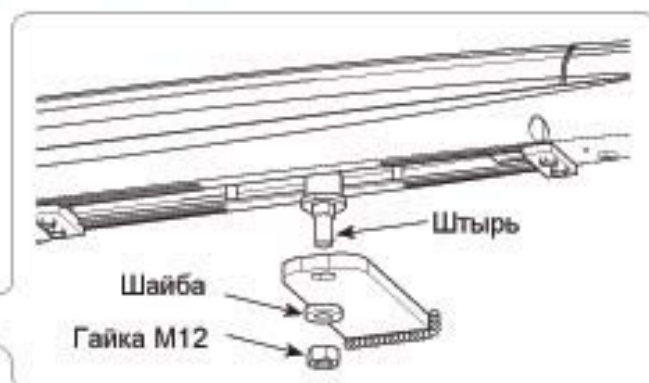
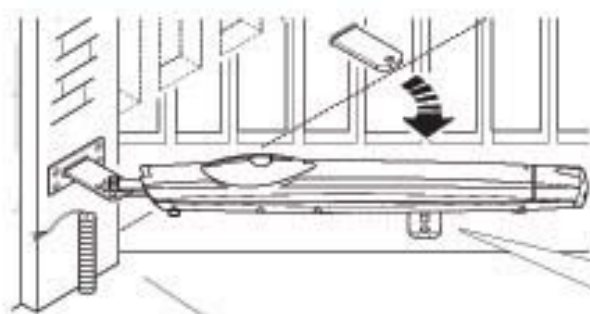
Установить втулку (смазать) в отверстие заднего кронштейна. Кронштейн имеет ряд отверстий, которые позволяют изменять угол открытия. Закрепить хвостовик к заднему кронштейну.



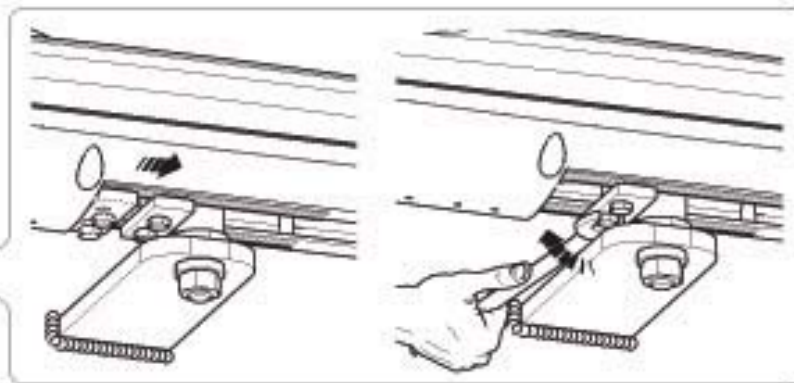
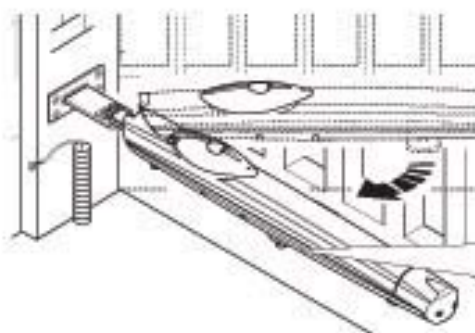
Установить втулку на штырь крепления привода



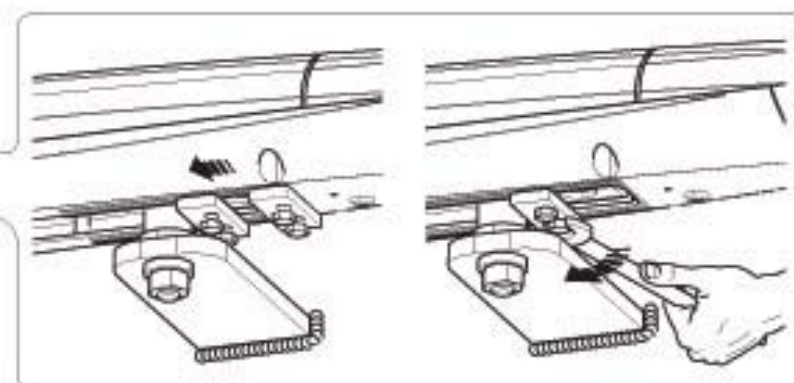
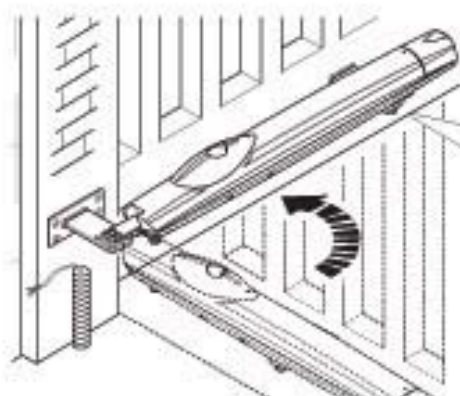
Открыть створку ворот и установить штырь привода на передний кронштейн.



Разблокировать привод (см. раздел "Разблокировка привода"), полностью открыть створку ворот. Ослабить гайки крепления упора открытия и установить его вплотную к штырю. Затянуть гайки крепления упора.

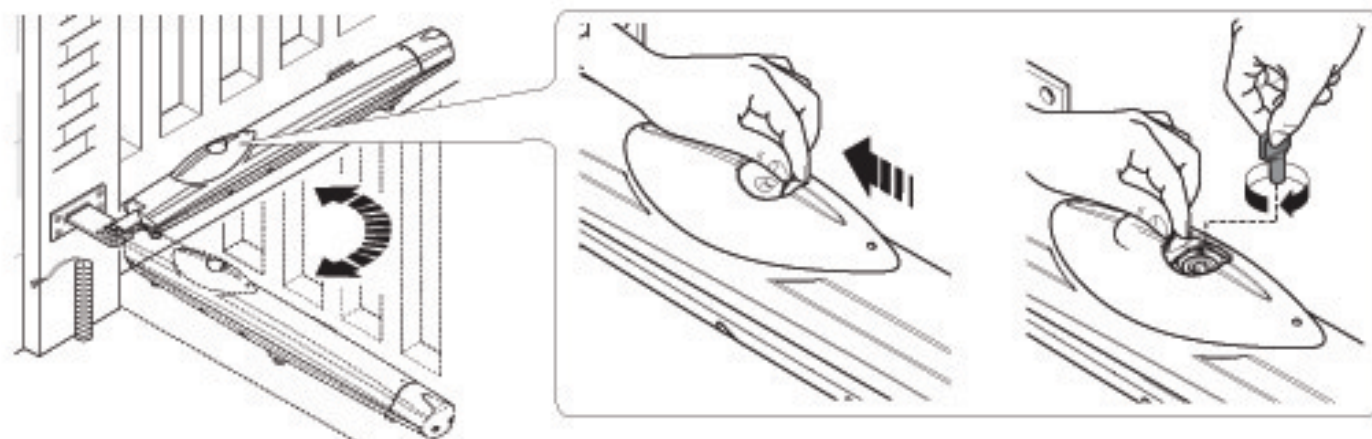


Полностью закрыть створку ворот. Ослабить гайки крепления упора закрытия и установить его вплотную к штырю. Затянуть гайки крепления упора.



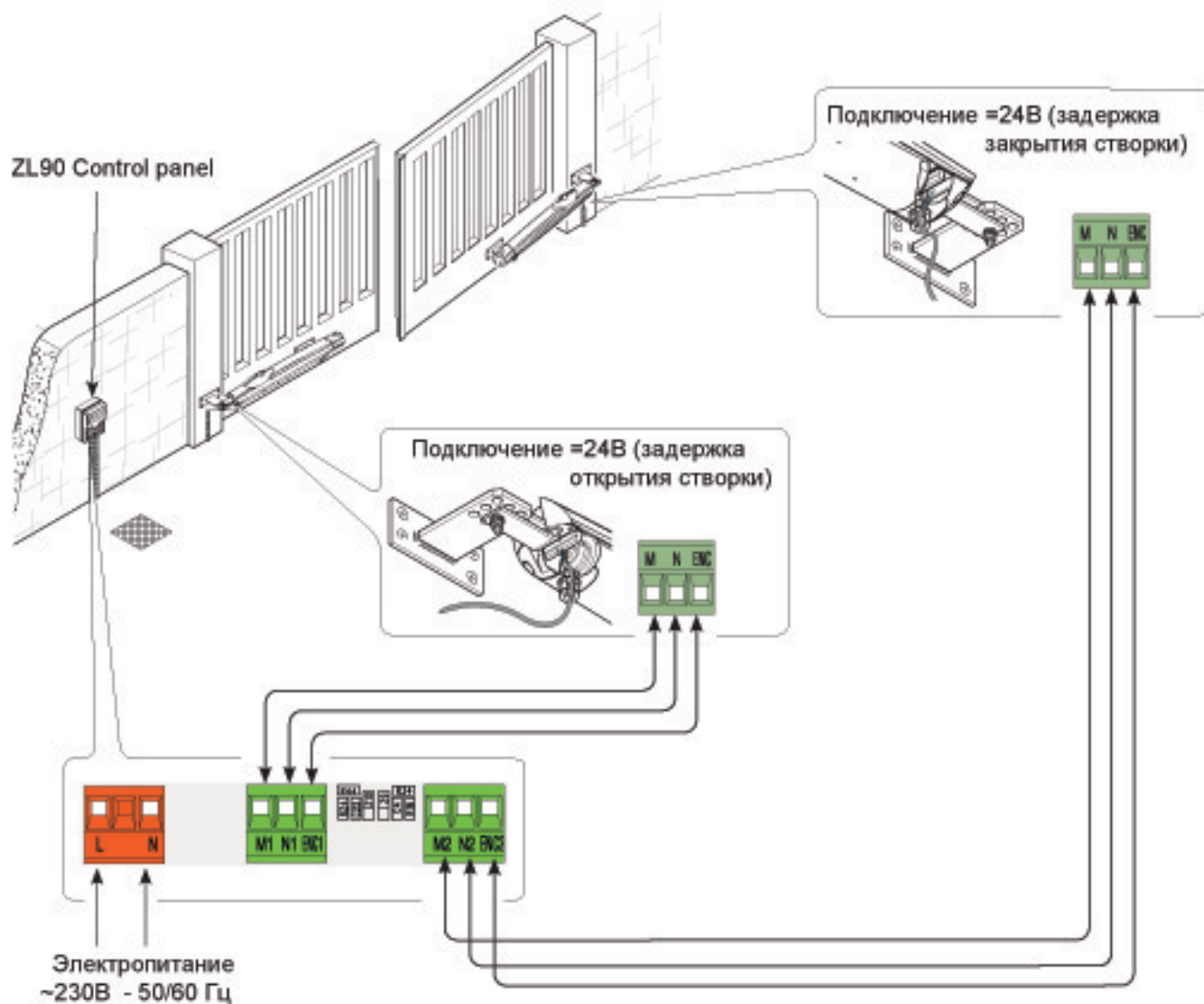
5.6 Разблокировка привода

Сдвинуть крышку, за которой находится механизм разблокировки, установить и повернуть трехгранный ключ.



5.7 Подключение к блоку управления

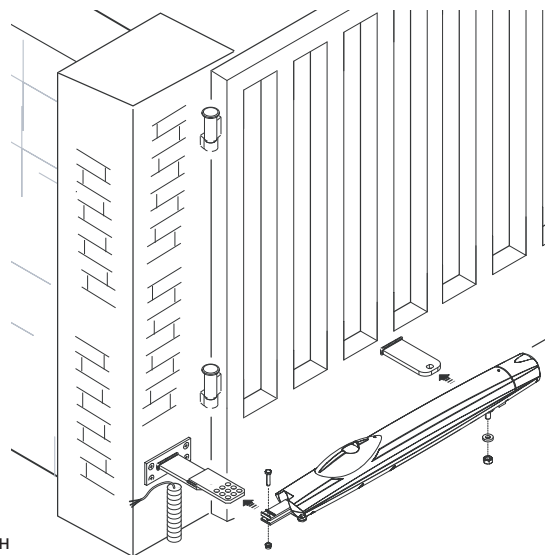
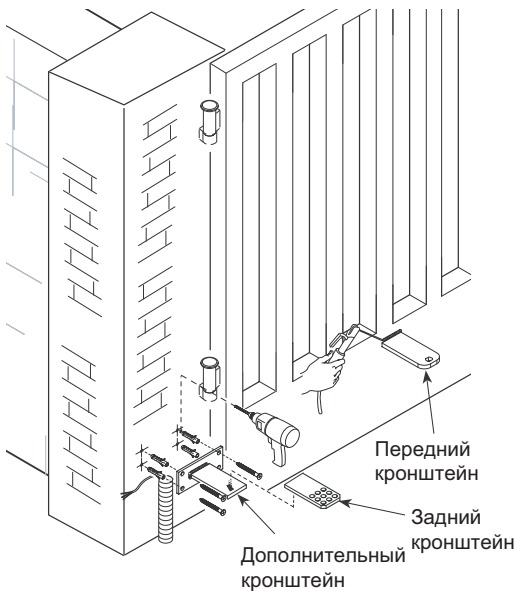
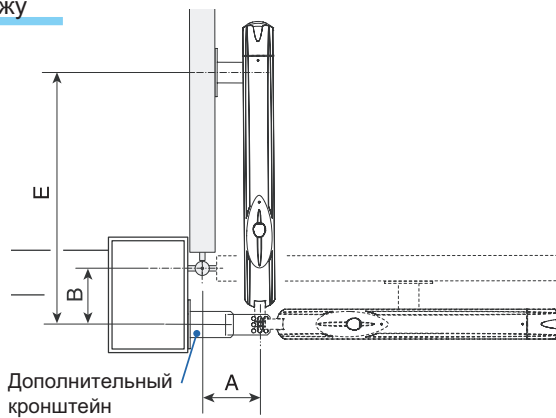
Для подключения к электросети использовать разветвительные коробки.



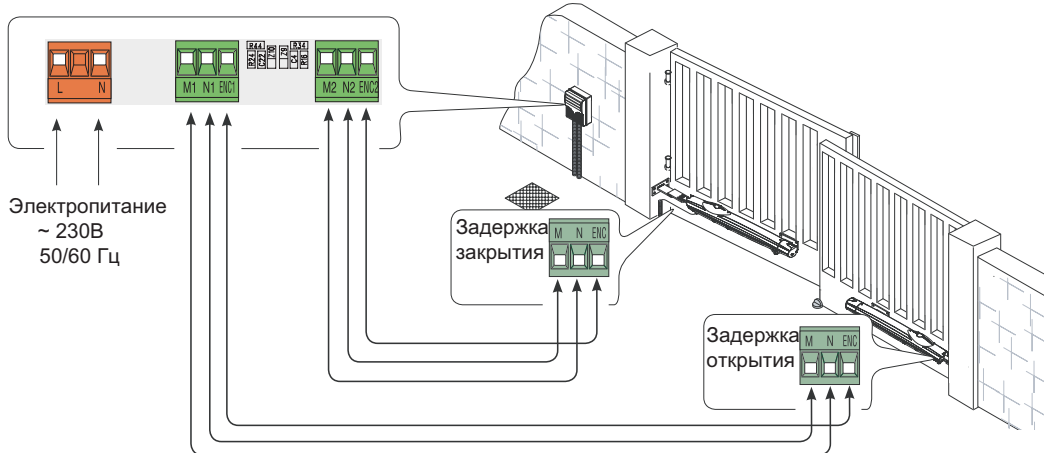
5.8 Установка при открытии ворот наружу

Угол	A (мм)	B (мм)	E (мм)
90°	130	130	720

Приварить дополнительный кронштейн к столбу, соблюдая размеры A и B указанные в таблице.
Открыть створку ворот на 90°, приварить или закрепить болтами передний кронштейн, соблюдая размер E. Закрепить привод на кронштейнах.



Подключить приводы к блоку управления, как показано на рисунке.

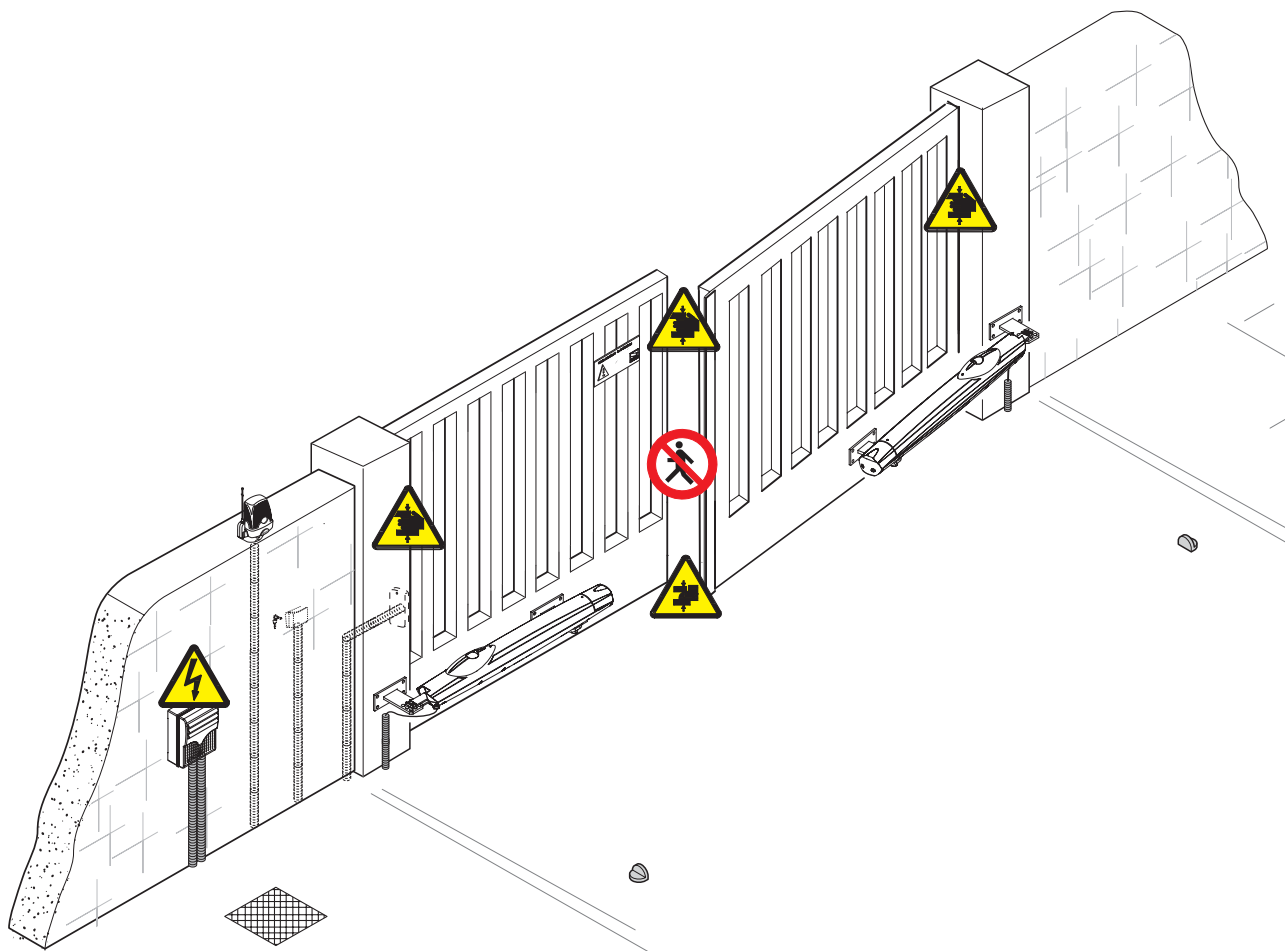


7 Инструкции по безопасности

Важные инструкции по безопасности

Изделие должно использоваться только по прямому назначению. Любое другое использование неправильно и потенциально опасно. Изготовитель не несет ответственности за любые убытки, возникшие вследствие неправомерного, ошибочного или небрежного использования изделия.

Избегать находиться близко к петлям или другим перемещающимся механическим частям. Запрещено находиться в зоне действия створок ворот, когда привод работает. Не применять силу против движения привода (створок ворот), поскольку это может привести к травмам.



Не позволяйте детям играть или находиться в зоне действия створок ворот. Держите устройства дистанционного управления в местах, недоступных для детей, и не допускающих случайной активации привода. В случае обнаружения неисправности или неправильной работы системы, немедленно отключить электропитание.



ОПАСНО!
Берегите руки!



ОПАСНО!
Высокое напряжение!



ОПАСНО!
Берегите ноги!



НЕ ПОДХОДИТЬ!
Во время движения!

8 Техническое обслуживание

8.1 Периодическое обслуживание

Периодическое обслуживание, которое необходимо выполнять конечному пользователю следующее : очистка внешних поверхностей фотоэлементов безопасности; проверка правильности работы устройств безопасности; удаление помех из зоны действия устройств безопасности.

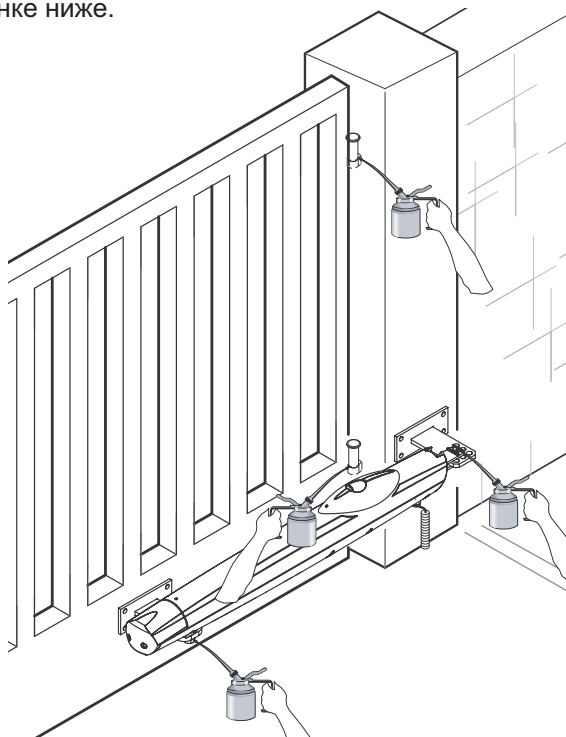
Необходимо проверить состояние смазки и надежность крепления привода к столбу.

Для проверки правильности работы устройств безопасности, переместить любой объект перед фотоэлементами, когда ворота закрываются. Если привод изменит направление движения или остановит створки ворот, фотоэлементы работают должным образом. Это единственная процедура обслуживания, которая должна выполняться с подключенным электропитанием.

Перед выполнением любых процедур обслуживания необходимо отключить электропитание системы для предотвращения несчастных случаев из-за движения ворот.

Очистку фотоэлементов производить с помощью мягкой влажной ткани. Запрещено использовать растворители или другие химические продукты, которые могут повредить устройства.

В случае появления вибрации привода или повышенного шума необходимо смазать узлы автоматической системы, указанные на рисунке ниже.



Убедиться, что нет никаких растений в пределах луча фотоэлементов и что нет никаких препятствий на пути движения створок ворот.

8.2 Возможные неисправности и способы их устранения

НЕИСПРАВНОСТЬ	ВОЗМОЖНАЯ ПРИЧИНА НЕИСПРАВНОСТИ	СПОСОБ УСТРАНЕНИЯ
Ворота не открываются и закрываются	<ul style="list-style-type: none">• Нет электропитания• Редуктор привода разблокирован• Вышли из строя батарейки в брелке-передатчике• Неисправен брелок-передатчик• Неисправна кнопка аварийной остановки• Неисправны кнопки открытия/закрытия ворот	<ul style="list-style-type: none">• Подать электропитание• Заблокировать редуктор• Заменить батарейки• Звонить установщику• Звонить установщику• Звонить установщику
Ворота открываются, но не закрываются	<ul style="list-style-type: none">• Ошибка работы фотоэлементов безопасности	<ul style="list-style-type: none">• Очистить фотоэлементы, устранить препятствия в луче фотоэлементов.• Звонить установщику
Сигнальная лампа не мигает	<ul style="list-style-type: none">• Перегорела лампочка	<ul style="list-style-type: none">• Заменить лампочку• Звонить установщику

Место печати	Компания:
	Дата проведения работ:
	Подпись установщика:
	Подпись клиента:
Перечень работ _____ _____	
Место печати	Компания:
	Дата проведения работ:
	Подпись установщика:
	Подпись клиента:
Перечень работ _____ _____	

9 Выведение из эксплуатации и утилизация

CAME CANCELLI AUTOMATICI S.p.A. имеет сертификат системы защиты окружающей среды UNI ISO 14001, гарантирующий экологическую безопасность на ее заводах. Мы просим, чтобы Вы продолжали защищать окружающую среду. CAME, считает одним из фундаментальных пунктов стратегии рыночных отношений, выполнение этих кратких руководящих принципов:

УПАКОВОЧНЫЕ МАТЕРИАЛЫ
Упаковочные компоненты (картон, пластмасса, и т.д.) - твердые отходы, утилизируемые без каких-либо специфических трудностей. Необходимо просто разделить их так, чтобы они могли быть переработаны. Утилизацию необходимо проводить в соответствии с действующим законодательством местности, в которой проводить эксплуатация изделия.
НЕ ЗАГРЯЗНЯТЬ ОКРУЖАЮЩУЮ СРЕДУ!

ИЗДЕЛИЕ
Наши продукты изготовлены с использованием различных материалов. Большинство из них (алюминий, пластмасса, железо, электрические кабели) можно считать твердым отходом. Они могут быть переработаны специализированными компаниями. Другие компоненты (электрическая монтажная плата, батареи дистанционного управления и т.д.) могут содержать опасные отходы. Они должны передаваться компаниям, имеющим лицензию на их переработку. Перед действием всегда проверяют местные законы по вопросу.
НЕ ЗАГРЯЗНЯТЬ ОКРУЖАЮЩУЮ СРЕДУ!

10 Декларация соответствия

MANUFACTURER'S DECLARATION OF CONFORMITY

Pursuant to annex II B of the Machinery Directive 98/37/EC

CAME Cancelli Automatici S.p.A.
via Martiri della Libertà, 15
31030 Dosson di Casier - Treviso - ITALY
tel (+39) 0422 4940 - fax (+39) 0422 4941
internet: www.came.it - e-mail: info@came.it

--- STANDARDS ---

EN 13241-1	EN 12635	EN 61000-6-2
EN 12453	EN 12978	EN 61000-6-3
EN 12445	EN 60335-1	

Declares under its own responsibility that the equipments for automatic garage doors and gates listed below:

A1824

... comply with the National Law related to the following European Directives and to the applicable parts of the following Standards.

<p><small>--- DIRECTIVES ---</small></p> <p>98/37/CE - 98/79/CE 98/336/CEE - 92/31/CEE 73/23/CEE - 93/68/CE 89/106/CEE</p>	<p><small>MACHINERY DIRECTIVE</small> <small>ELECTROMAGNETIC COMPATIBILITY DIRECTIVE</small> <small>LOW VOLTAGE DIRECTIVE</small> <small>CONSTRUCTION PRODUCTS DIRECTIVE</small></p>
--	--

IMPORTANT WARNING!
Do not use the equipment specified here above, before completing the full installation in full compliance with the Machinery Directive 98/37/EC

MANAGING DIRECTOR
Mr. Andrea Menuzzo

Reference code to request a true copy of the original: DDF B EN A001C

ООО «УМС Рус» - официальное представительство
компании “CAME Cancelli Automatici S.p.a.” в России

Тел: (495) 739-00-69,

Web: www.umcrus.ru, E-mail: info@umcrus.ru

Техническая поддержка: 8-800-200-15-50

