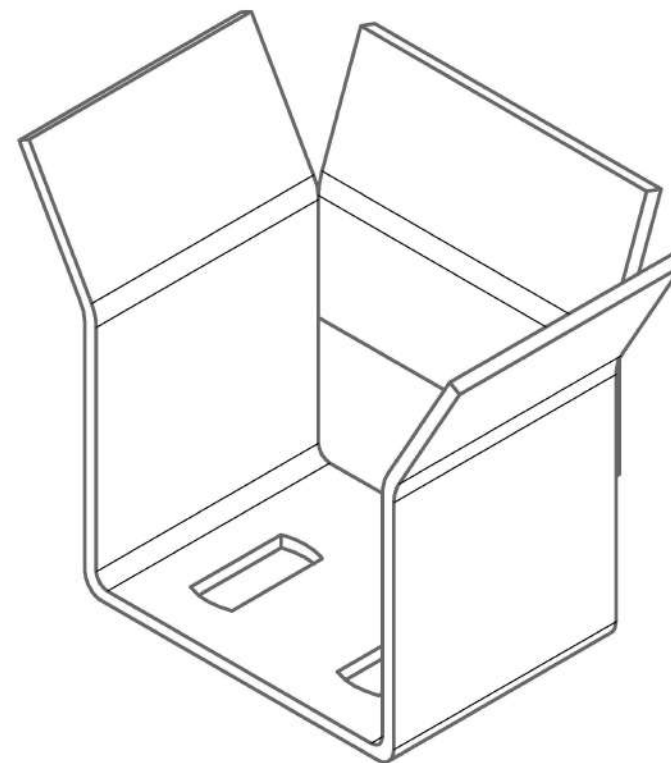
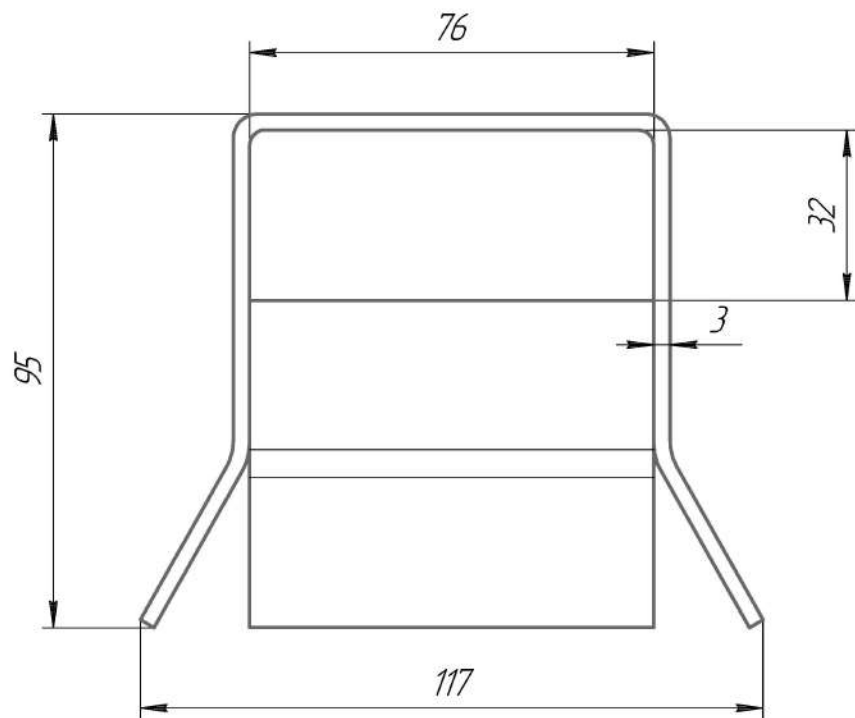
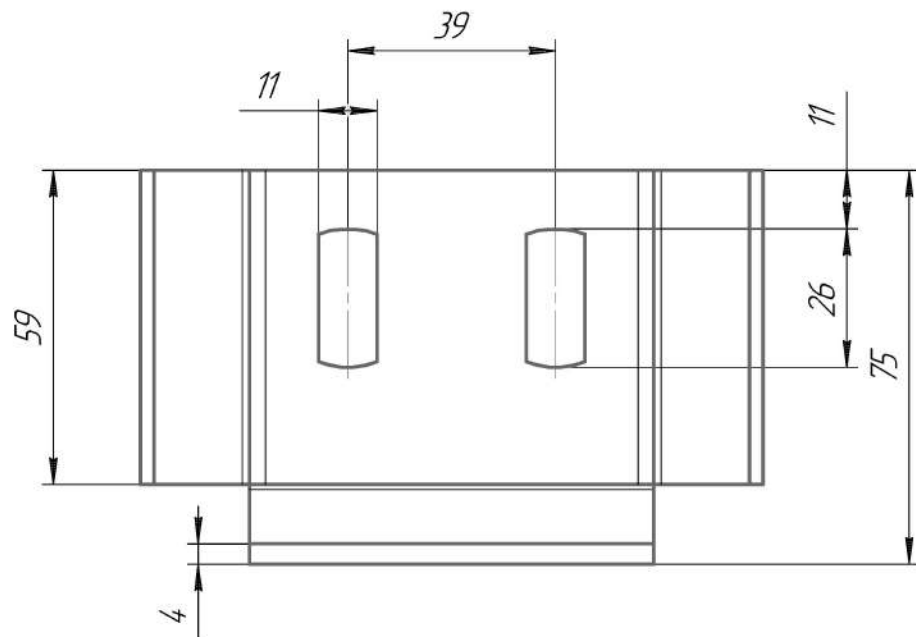


КУ-УН-ЭКО



Перв. примен.

Справ. №

Подп. и дата

Инд. № автог.

Взам. инв. №

Подп. и дата

Инд. № подл.

				КУ-УН-ЭКО			
				Улавливатель НИЖНИЙ			
Изм.	Лист	№ докум.	Подп.	Дата	Лит.	Масса	Масштаб
Разраб.						0,52	1:1
Проб.					Лист	Листов	1
Т.контр.							
Н.контр.							
Утв.							

Копировал

Формат А3