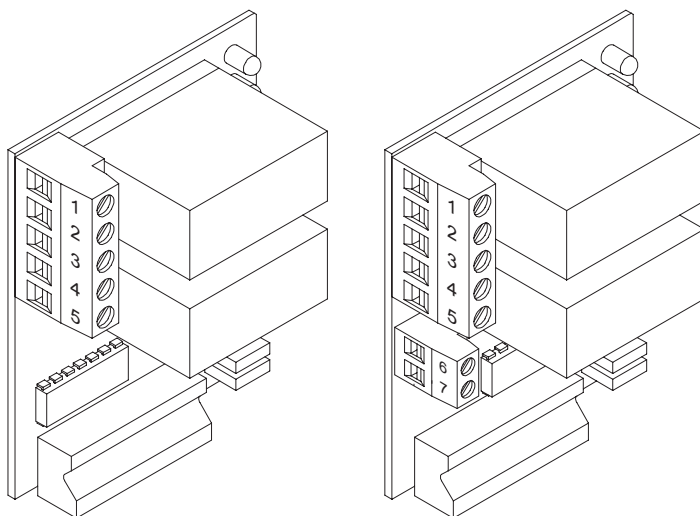


ПЛАТА СВЕТОФОРА



SSR4-SSR5

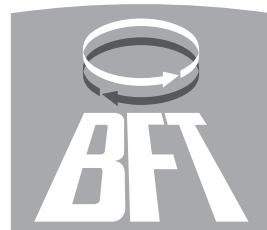


ИНСТРУКЦИЯ ПО УСТАНОВКЕ И ЭКСПЛУАТАЦИИ



**AZIENDA CON SISTEMA
DI GESTIONE INTEGRATO
CERTIFICATO DA DNV
= UNI EN ISO 9001:2000 =
UNI EN ISO 14001:1996**

Via Lago di Vico, 44
36015 Schio (VI)
Tel.naz. 0445 696511
Tel.int. +39 0445 696533
Fax 0445 696522
Internet: www.bft.it
E-mail: sales@bft.it



1) ПЛАТА СВЕТОФОРА SSR4 (Рис. 1а).

При установке в соответствующий разъем, она обеспечивает:

- Управление двумя двухцветными светофорами.

1.1) Установка светофора (Рис. 2а).

Светофор 1 должен быть расположен на внешней стороне ворот, светофор 2 на внутренней.

ПРЕДУПРЕЖДЕНИЯ - Знаки ограничения скорости.

1.2) Конфигурация.**А) Светофор.**

Убедитесь, что версия программного обеспечения блока RIGEL4 подходит для светофора.

Установите в положение ON DIP-переключатели "IBL", "TCA", "2P/4P" и "PREALL".

Два DIP-переключателя находятся на плате SSR4.

1 DIP-переключатель.

ON - Красный мигает, когда начинается движение (в течение 3 с).

OFF - Мигание выключено.

2 DIP-переключатель.

ON - Ворота закрыты, горит красный свет.

OFF - Ворота закрыты не горит красный свет.

1.3) Подключение к клеммной колодке SSR4 (Рис. 2а).

JP1 - к разъему JP3 блока RIGEL4.

JP2

1. L - фаза напряжения ~230В.

2. Красный свет светофора 1.

3. Красный свет светофора 2.

4. Зеленый свет светофора 1.

5. Зеленый свет светофора 2.

1.4) Клеммы управления светофорами блока RIGEL4.

Внутренняя команда START I (23-24) - открывает ворота, включает внешний красный свет и зеленый свет внутри, когда ворота полностью открыты.

Внешняя команда START E (25-24) - открывает ворота, включает внешний зеленый свет, когда ворота полностью открыты и красный свет внутри.

Внешняя команда START должна быть единственной доступной извне (уже существующая на первом канале радиоприемника).

1.5) Светодиодные индикаторы на плате (Рис. 2а).

DL2 - красный, светофор 1 (внешний).

DL3 - зеленый, светофор 1 (внешний).

DL1 - красный, светофор 2 (внутренний).

DL4 - зеленый, светофор 2 (внутренний).

1.6) Индикация сигналов светофора.

Зеленый свет - доступ разрешен.

Красный постоянный свет - нет доступа. Во время маневров

открывания и закрывания, горит красный свет двух светофоров.

Красный мигающий свет - ворота начинают двигаться, доступа нет.

2) ПЛАТА СВЕТОФОРА SSR5 (Рис. 1б).

При установке в соответствующий разъем, она обеспечивает:

- Управление двумя двухцветными светофорами.

- Подогрев гидравлических двигателей для холодного климата.

2.1) Установка светофора (Рис. 2б).

Светофор 1 должен быть расположен на внешней стороне ворот, светофор 2 на внутренней.

ПРЕДУПРЕЖДЕНИЯ - Знаки ограничения скорости.

2.2) Установка датчика подогрева двигателя.

Датчик температуры окружающей среды "S" должен быть установлен вне блока управления и должен быть подключен к клеммам 6-7 платы.

2.3) Конфигурация.**А) Светофор.**

Подключите UNIPRO к блоку SUPER/SUPER-MA и установите положение "1" функций: "Open. Imp. Lock", "TCA Imp. Lock", "2-4-step logic", "pre-alarm".

RIGEL 5: Установите в положение "ON": "Opening imp. lock", "2-step logic", "TCA Imp. Lock", "Prealarm".

Два DIP-переключателя находятся на плате SSR5.

1 DIP-переключатель.

ON - Красный мигает, когда начинается движение (в течение 3 с).

OFF - Мигание выключено.

2 DIP-переключатель.

ON - Ворота закрыты, горит красный свет.

OFF - Ворота закрыты не горит красный свет.

В) Подогрев двигателя.

ПРИМЕЧАНИЕ. При подключении подогрева, сигнальная лампа должна быть подключена к клеммам 3 - 4, вместо 3 - 5, а DIP-переключатель зоны света должен быть установлен на 1. SUPER:

установите в логике "подогрев Мотора" на "1". Заводские настройки в меню "Конфигурация" можно изменить на оптимальный процент, до 95%, что позволяет подогревать двигателя низким напряжением.

Триммер предварительного нагрева:

используется для установки предела температуры предварительного нагрева. Регулируется от +8 °С до -8 °С.

RIGEL 5:

установите подогрев в процентах до требуемого значения.

Примечание. 0% - функция подогрева выключена.

2.4) Подключение к клеммным колодкам SSR5 (Рис. 2б).

JP1 - к разъему JP6 блока SUPER/SUPER-MA.

JP2

1. L - фаза напряжения ~230В.

2. Красный свет светофора 1.

3. Красный свет светофора 2.

4. Зеленый свет светофора 1.

5. Зеленый свет светофора 2.

JP3

6-7. Датчик температуры.

2.5) Клеммы управления светофорами блока SUPER.

Внутренняя команда START I (48-47) - открывает ворота, включает внешний красный свет и зеленый свет внутри, когда ворота полностью открыты.

Внешняя команда START E (49-47) - открывает ворота, включает внешний зеленый свет, когда ворота полностью открыты и красный свет внутри.

Внешняя команда START должна быть единственной доступной извне (уже существующая на первом канале радиоприемника).

2.6) Светодиодные индикаторы на плате (Рис.2б).

DL2 - красный, светофор 1 (внешний).

DL3 - зеленый, светофор 1 (внешний).

DL1 - красный, светофор 2 (внутренний).

DL4 - зеленый, светофор 2 (внутренний).

DL5 - желтый, включение подогрева.

2.7) Индикация сигналов светофора.

Зеленый свет - доступ разрешен.

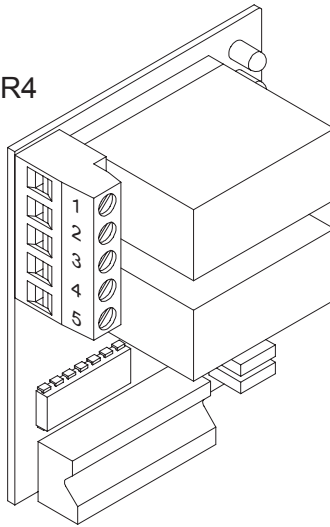
Красный постоянный свет - нет доступа. Во время маневров открывания и закрывания, горит красный свет двух светофоров.

Красный мигающий свет - ворота начинают двигаться, доступа нет.

Примечание. Если в течение паузы TCA блок дает команду Start для обеспечения доступа, блок ждет "Traffic-light area clearance time" - время переключения светофора, сохраняя постоянный красный свет в течение этого этапа, перед включением зеленого света.

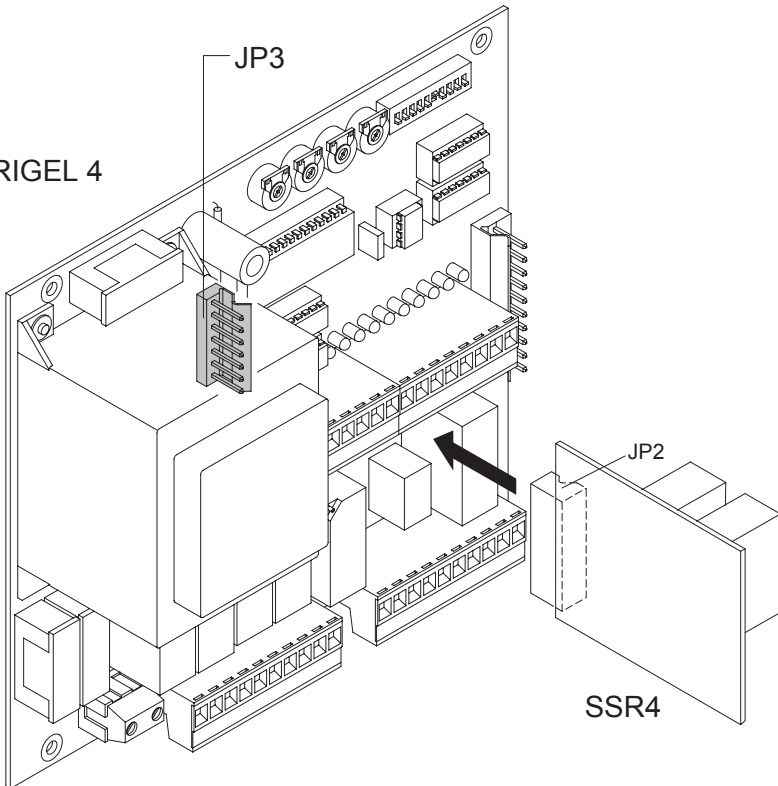
Время переключения можно изменить с помощью UNIPRO.

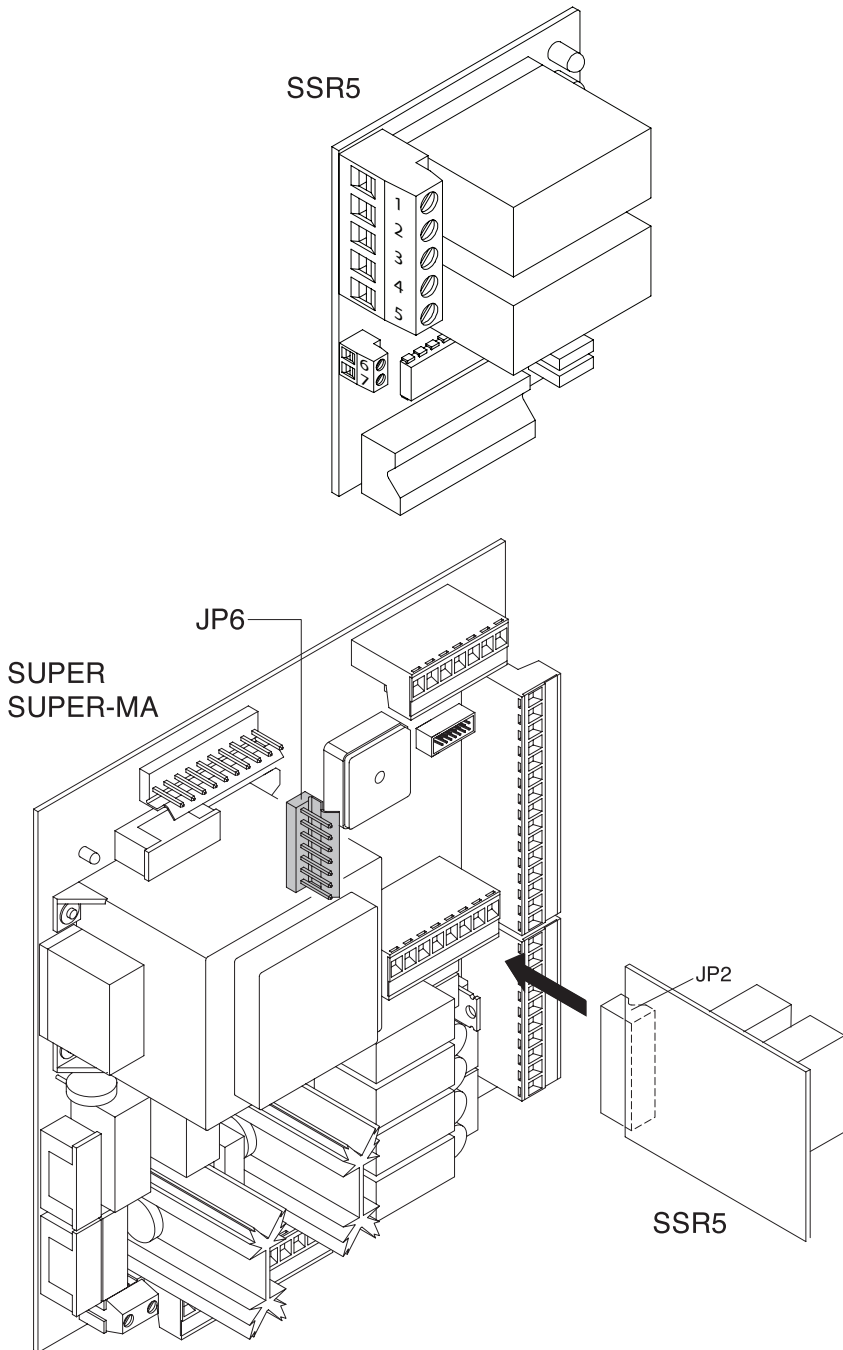
SSR4



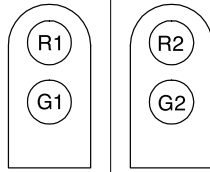
RIGEL 4

JP3



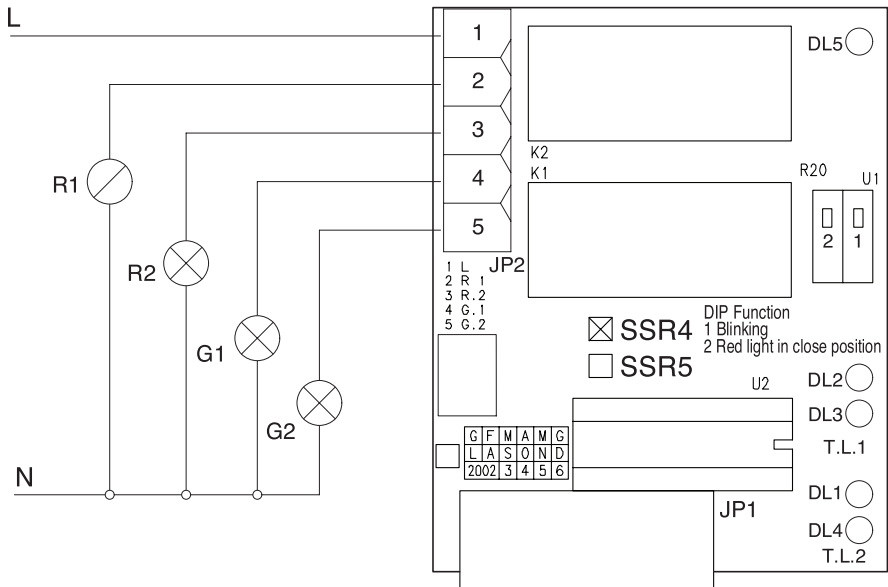


SSR4 - RIGEL4

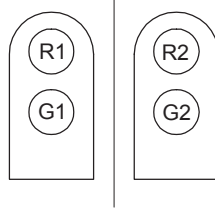


Внешний светофор 1

Внутренний светофор 2



SSR5 - SUPER/SUPER-MA/RIGEL 5



Внешний светофор 1

Внутренний светофор 2

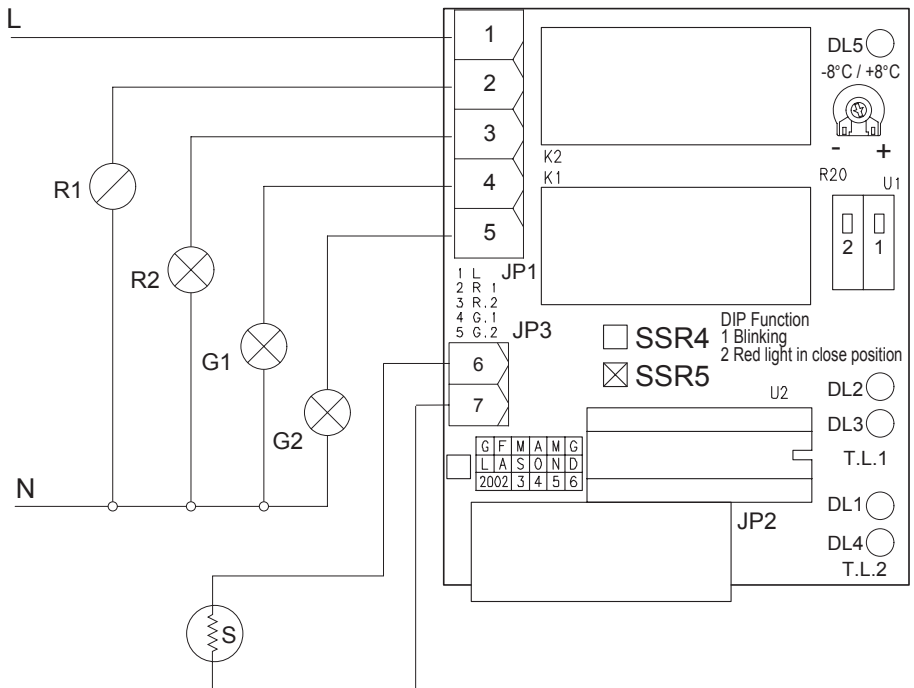


Рис. 3а

SSR5

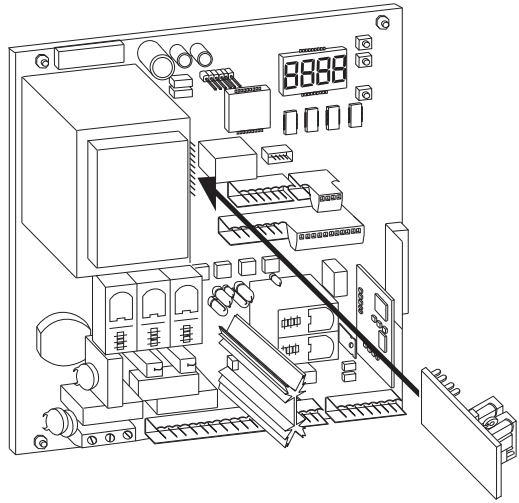
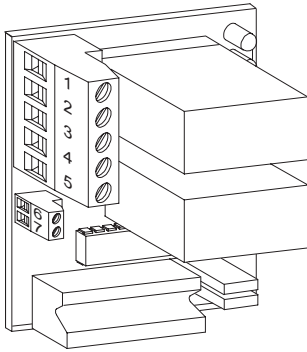
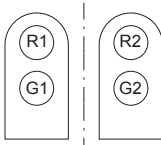
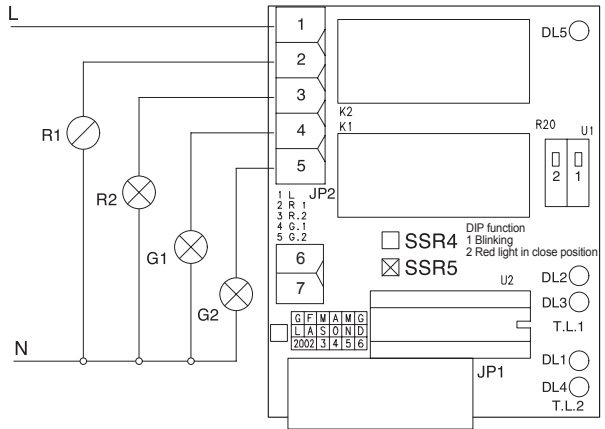


Рис. 3б

SSR5 - RIGEL 5



Внешний светофор 1 Внутренний светофор 2



BFT **FRANCE**

AUTOMATISMES BFT FRANCE
13 Bld E. Michelet, 69008 Lyon
e-mail: infofrance@bft.it

Tel. (0033) 0478760988
Fax (0033) 0478769223

BFT **DEUTSCHLAND**

BFT Torantriebssysteme GmbH
Hintere Str. 100, 90768 Fürth
<http://www.bft-torantriebe.de>

Tel. 0911-7660090
Fax 0911-7660099

BFT S.p.a.

ITALIA



Via Lago di Vico, 44
36015 Schio (VI)
Tel.naz. 0445 696511
Tel.int. +39 0445 696533
Fax 0445 696522
Internet: www.bft.it
E-mail: sales@bft.it