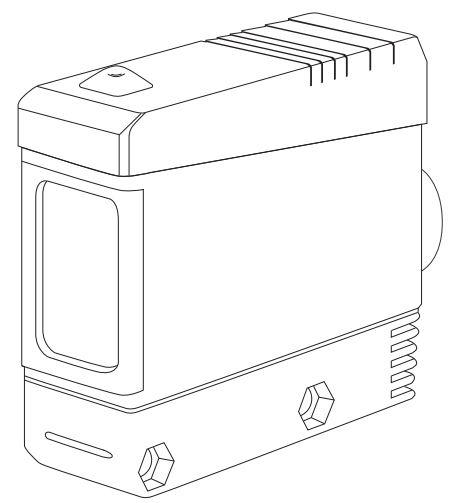




CELLULA RFL



РУКОВОДСТВО ПО УСТАНОВКЕ

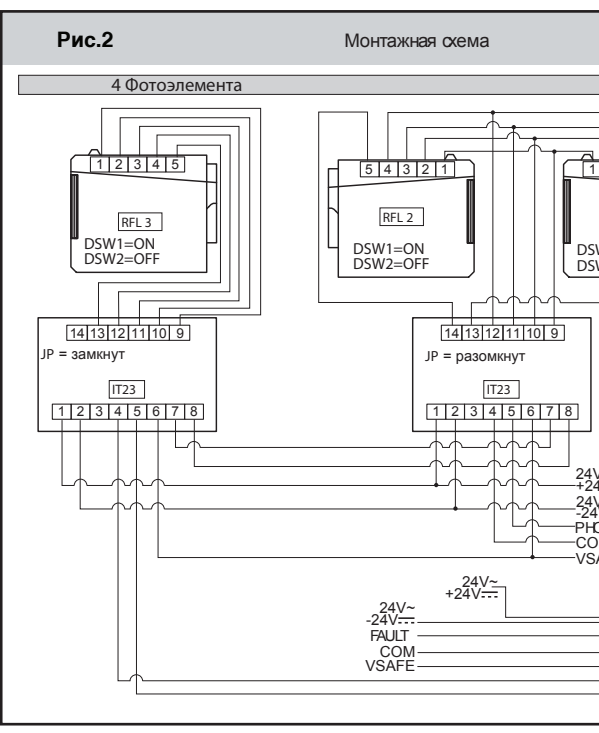
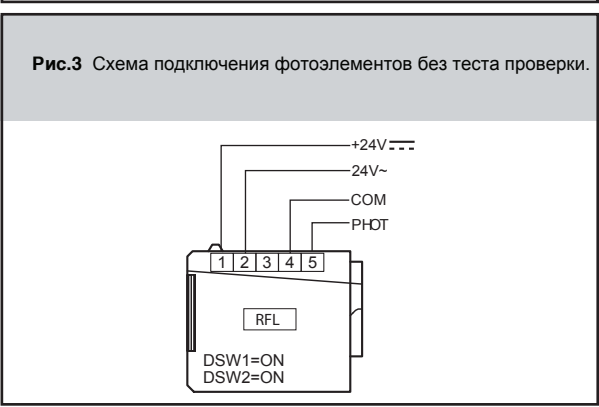
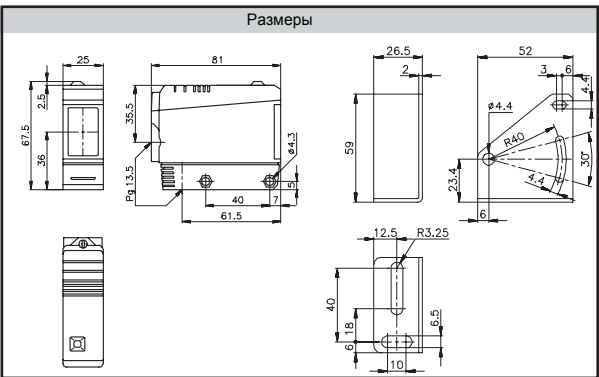
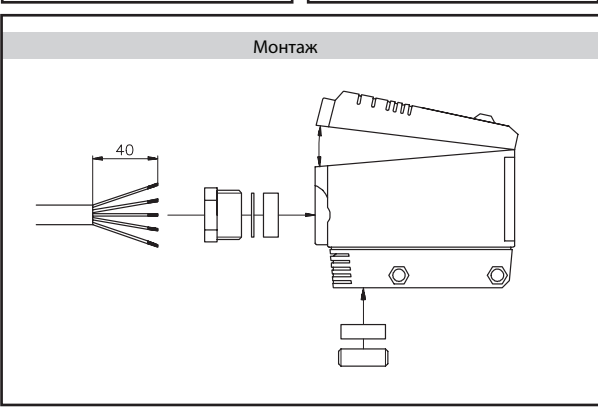
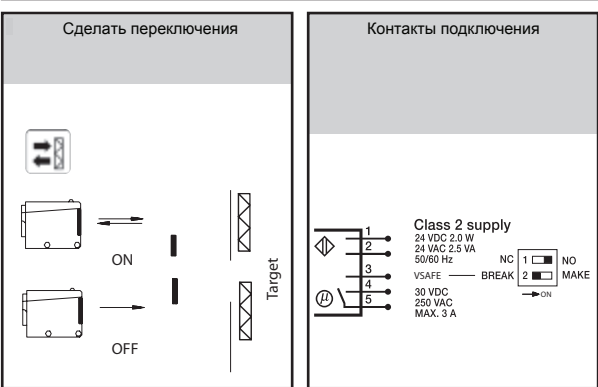
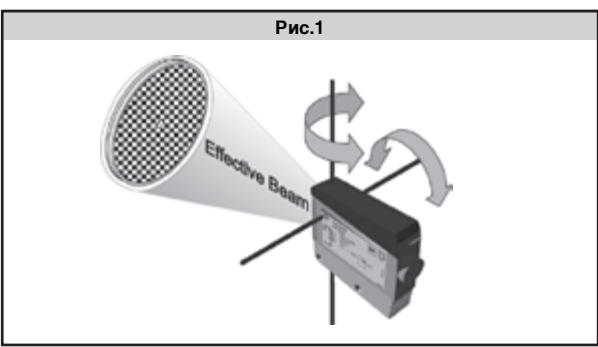
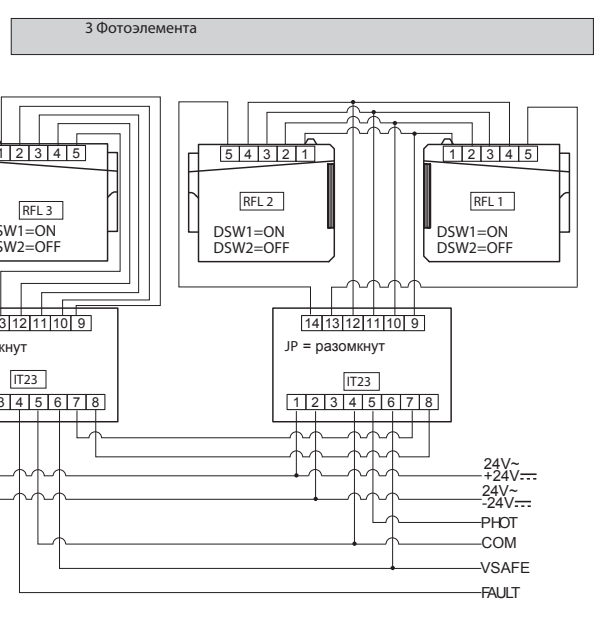
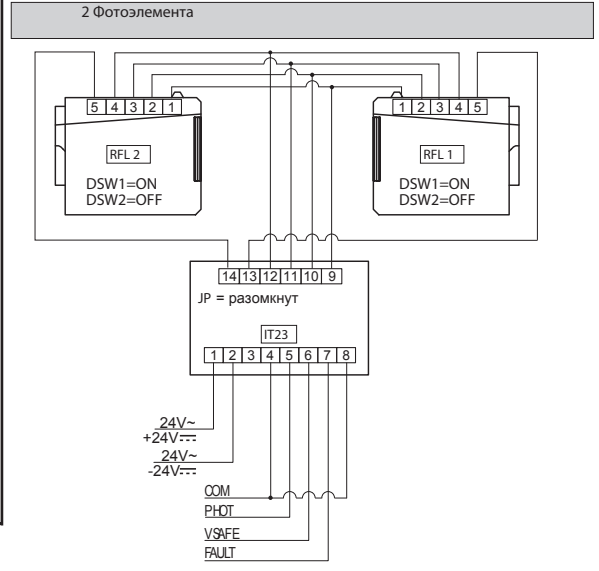
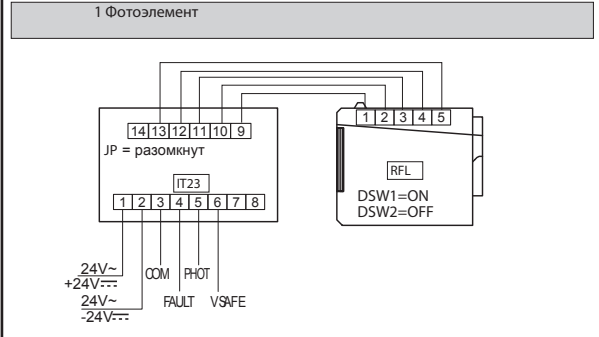
DICHIARAZIONE DI CONFORMITÀ / DECLARATION OF CONFORMITY / DÉCLARATION DE CONFORMITÉ  
 KONFORMITÄTSERKLÄRUNG / DECLARACION DE CONFORMIDAD / DECLARAÇÃO DE CONFORMIDADE  
 BFT S.p.A.  
 Via Lago di Vico 44  
 36015 - Soave  
 VICENZA - ITALY

RFL - IT23  
 È conforme ai requisiti essenziali di sicurezza delle Direttive / It complies with the main safety requirements of the following Directives / Est conforme aux exigences essentielles de sécurité des Directives / Es entspricht den grundlegenden Sicherheitsanforderungen der Richtlinien / Es conforme a los requisitos esenciales de seguridad de las Directivas / Está conforme aos requisitos essenciais de segurança das Diretivas

COMPATIBILITÀ ELETTROMAGNETICA / ELECTROMAGNETIC COMPATIBILITY / COMPATIBILITÉ ELECTROMAGNETIQUE / ELEKTROMAGNETISCHE KOMPATIBILITÄT / COMPATIBILIDADE ELECTROMAGNETICA  
 DIRETTIVA MACCHINE / MACHINERY DIRECTIVE / DIRECTIVE MACHINES / MASCHINEN-DIREKTIV / DIRECTIVA MAQUINAS / DIRECTIVA MAQUINAS  
 UNAC

	ON	OFF
DSW1 *	H.O.	H.3.
DSW2	Тест выключен	Тест включен

\* Состояние контактов реле при включеном напряжении питания, отражатель не направлен.



С малой индуктивностью AC 15 ~2A/250B  
 DC 13 =3 A/30B  
 Механический срок (тип.) 40x10^6 циклов  
 Электрический срок (тип.) 5x10^5 циклов  
 ~20B/3 A  
 Интенсивность: 360 имп./ч  
 Напряжение диэлектрика (cont./supply) ~2,000B (rms)  
 Источник излучения GaAlAs, LED, 660nm  
 Тип света Инфракрасный,  
 модулированный  
 Оптический угол ± 1,5°  
 Размер светового пятна 280мм на расстоянии 4м  
 Окружающее освещение макс. 5,000люкс  
 Рабочая частота 20Гц

Время отклика (срабатывание) OFF-ON (t\_ON) ≤ 20мс  
 ON-OFF (t\_OFF) ≤ 30мс  
 Задержка включения сети (t\_V) ≤ 300мс (тип.100мс)  
 Работа выхода Состояние контактов – H.O. или H.3.  
 VSAFE функция Выбранное переключение

Make, ON ≥ =/-4B  
 Make, OFF < 20мс  
 Break, ON ≥ =/-2B  
 Break, OFF ≤ 45мс  
 Break, OFF ≤ =/-2B  
 Break, OFF > =/-4B  
 Максимальный ток < 20мс  
 10mA @ =24B

Индикация Желтый светодиод  
 Окружающая среда III (IEC 60664/ 60664A; 60947-1)  
 Категория перегрузки 3 (IEC 60664/ 60664A; 60947-1)  
 Степень загрязнения 3 (IEC 60664/ 60664A; 60947-1)  
 Степень защиты IP 67 (IEC 60529; 60947-1)  
 Температура Рабочая -25°+ 55°C (-13°+ 131°F)  
 Хранения +176°F  
 Вибрация 10÷150Гц, 0.5мм/7.5Г (IEC 60068-2-6)  
 Удар 2x1м и 100x0.5м (IEC 60068-2-32)  
 Напряжение изоляции ~250B (rms)  
 Материал корпуса PC/ABS, серый  
 Кожух PMMA, красный  
 Фронт PC, черный  
 Корпус PA, черный, усиленный  
 Кабельный канал Сталь, оцинкованная  
 Монтажная пластина

Подключение Винтовой зажим 5x2x1мм²  
 Кабельный канал PG 13.5 или 1/2" NPT  
 для кабеля 6÷10мм  
 Вес 110Г  
 Одобрено UL, CSA  
 CE-маркировка Есть: EN12453,  
 EN12445, EN12978

**CELLULA RFL**  
**Монтаж.**  
 1) В соответствии с EN12453 - 5.5.1, устройство датчика типа D. При установке датчика убедитесь, чтобы не была превышена максимальная дальность. Если два датчика установлены рядом друг с другом, расположить их таким образом, чтобы избежать любых помех, то есть, чтобы предотвратить отражение рефлектора одного фотоэлемента от обнаружения другим фотоэлементом.  
 2) Установите отражатель на нужное место, отражающей поверхностью в сторону датчика. Отрегулируйте датчик в горизонтальном и вертикальном положении, чтобы центр датчика совпадал с центром отражателя.  
 3) Датчик должен быть установлен таким образом, чтобы избежать механических, электрических повреждений или пожара.  
 4) Не подавать напряжение на датчик, прежде чем все провода не будут правильно подключены.  
 5) Питание подключается к клеммам 1 и 2 датчика. Отключите тест - DW2 ON. Желтый индикатор загорится, если установка правильная и не перекрыта ось луча. Если луч перекрыт, желтый индикатор гаснет.

Автоматические ворота.  
 Европа:  
 1) Датчик должен быть установлен в соответствии с EN13241-1, EN 12445 и EN12453.  
 2) Вся продукция «ESPE type2» используется в целях безопасности. Устройство контроля проверяет датчик на правильность работы один раз в течение каждого цикла открытия и закрытия. Чтобы использовать работу фотоэлемента таким образом, необходимо подключить его к блоку управления, который исключает ошибку замыкания внутри цепи защиты, того же производителя. Также используйте плату интерфейса IT23.  
 Подключение фотоэлементов показано на рис.2 (испытательные интервалы соответствуют анализу риска или EN12453). Когда тест ошибки не применяется в схеме безопасности, подключение фотоэлемента на рис. 3. Квалифицированный персонал проверяет работу прибора с интервалом не более 6 месяцев.  
 3) Взаимные помехи с других датчиков следует избегать.  
 США:  
 1) Датчик должен быть установлен в соответствии с UL325.  
 2) Вся продукция «ESPE type2» используется в целях безопасности. Устройство контроля проверяет датчик на правильность работы один раз в течение каждого цикла открытия и закрытия. Чтобы использовать работу фотоэлемента таким образом, необходимо подключить его к блоку управления, который исключает ошибку замыкания внутри цепи защиты, того же производителя. Также используйте плату интерфейса IT23.  
 Подключение фотоэлементов показано на рис.2 (испытательные интервалы соответствуют анализу риска или UL325). Когда тест ошибки не применяется в схеме безопасности, подключение фотоэлемента на рис.3. Квалифицированный персонал проверяет работу прибора с интервалом не более 6 месяцев.  
 3) Взаимные помехи с других датчиков следует избегать.

**ТЕХНИЧЕСКИЕ ХАРАКТЕРИСТИКИ**  
 Рабочее расстояние (S\_n) 12м  
 (0÷5,000люкс)  
 Слепая зона Тип отражателя ER 4  
 ≤ 0.15м  
 Чувствительность Фиксированная  
 Температурный дрейф ≤ 0.4 %/°C  
 Дифференциальное изменение (H) Гистерезис 3÷20%  
 Напряжение питания (" "U" \_ "p" \_ ") =24B ± 20%  
 Частота 45÷65Гц ~24B ± 20%  
 Потребляемая мощность (реле ON) ≤1Вт (1.2ВА)  
 Выход  
 Контакты (AgCdO) μ (micro gap)  
 Резистивная нагрузка AC 1 ~3A/250B  
 DC 1 =3A/30B