

# **Закладные детали в фундамент откатных ворот 1P35-9001**

## **Инструкция по монтажу**

Благодарим Вас за приобретение продукции, произведенной нашим предприятием. Мы уверены, что Вы останетесь довольны качеством откатных ворот. Перед установкой ворот внимательно ознакомьтесь с инструкцией по монтажу. В инструкции подробно описан процесс сборки и монтажа изделия. Если в процессе монтажа у Вас возникли трудности, то мы рекомендуем обратиться в службу технической поддержки ( телефон см. в инструкции).

### **Общие указания к монтажу.**

- К монтажу допускается квалифицированный персонал, прошедший обучение.
- К монтажу электро-технической части допускается только квалифицированный электрик.
- Монтажная бригада должна быть обеспечена специальным монтажным инструментом.

### **Ответственность за монтаж.**

- Производитель не осуществляет непосредственно контроль за монтажом и не несет ответственность за безопасность и качество монтажа.

### **Назначение.**

Комплект закладных деталей предназначен для устройства фундаментов под откатные ворота в проем до четырех метров. Закладные детали оснащены анкерным крепежом, обеспечивающим крепление, позиционирование и регулировку несущих элементов ворот и электрооборудования. Применяются для ворот с правым и левым откатом.

### **Комплект поставки.**

- Рама закладной детали ЗД1 — 1 шт.
- Рама закладной детали ЗД2 — 1 шт.
- Шпилька анкерная М16, L=1060 мм — 12 шт.
- Шпилька анкерная М16, L=520 мм — 4 шт.
- Гофра труба Ду 40 (1650/1350/958/860) — 4 шт.
- Заглушка Ду 40 — 8 шт.
- Гайка М16х2 DIN 934 — 20 шт.
- Шайба М16 DIN 9021 — 20 шт.
- Пластина универсальная — 1 шт.
- Колпачок НД 16 КИ — 16 шт.
- Инструкция по монтажу — 1 шт.

## **Монтаж фундаментов.**

- Сборка закладных деталей.

Перед началом монтажных работ производится сборка закладных деталей ЗД1 и ЗД2. В посадочные гнезда закладных деталей устанавливаются шпильки анкерные М16х1060 и фиксируются шайбой М16 и гайкой М16.

После установки проверяется правильность позиционирования шпилек ( см. схему №1). При отклонении геометрических размеров (проверка размеров осуществляется по верху шпилек) более указанных на схеме, производится корректировка положений шпилек до достижения заданной точности.

В посадочные гнезда закладной детали ЗД1 устанавливаются шпильки анкерные М16х520 и фиксируются шайбой М16 и гайкой М16 (см. схему №2).

В проволочные держатели ЗД1 и ЗД2 устанавливаются кондуктора (гофра труба Ду 40, см. схему №3). После установки кондуктора фиксируются посредством подгиба проволочных держателей (деформация, перегибы и изломы кондукторов не допускаются).

- Бетонирование фундаментов.

В заранее подготовленный котлован, см. схему №4, установить закладные детали ЗД1 и ЗД2 в соответствии с принятой стороной отката.

Закладные детали устанавливаются по одной оси и на одной высоте (верх рамок закладных деталей соответствует верху проезжей части), максимально допустимые отклонения не более 10 мм.

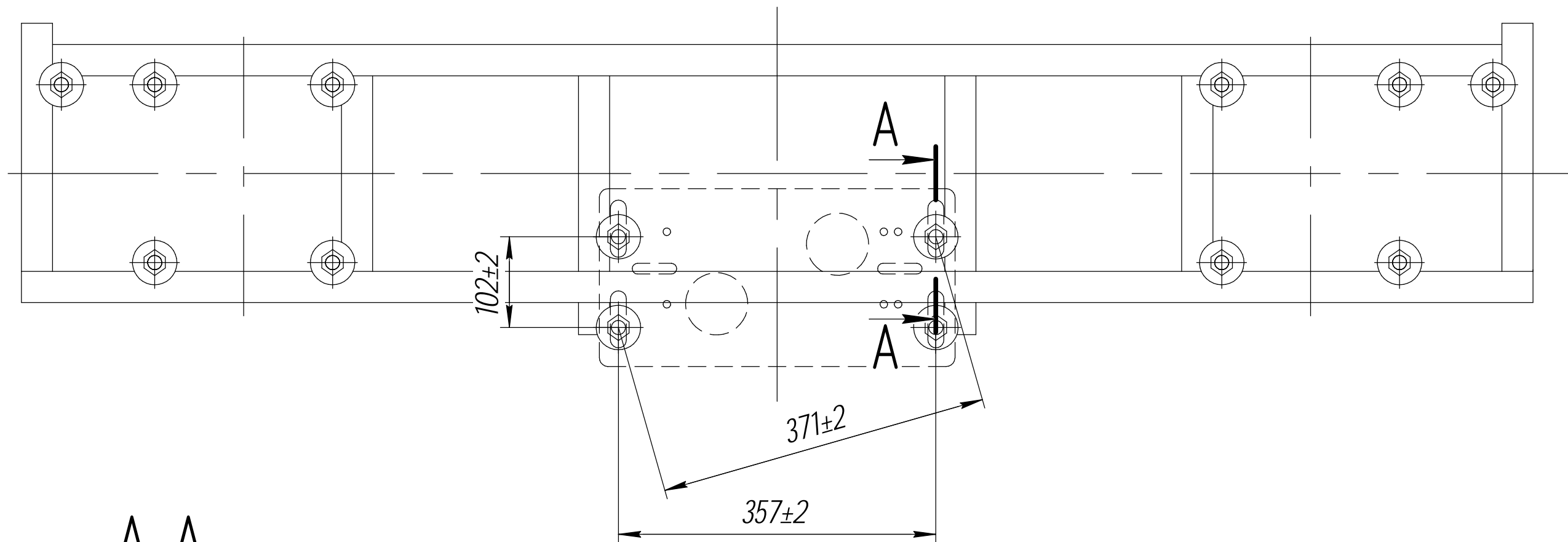
После установки закладных деталей провести укладку кабельной продукции в соответствии с кабельным журналом (см. схему №4).

Укладку кабельной продукции, заземление производить в соответствии с требованиями ПУЭ,

Произвести заливку фундаментов МФ1 и МФ2.

Схема 2

ЗД 1



A-A

Свободные резьбовые выпуски  
закрывать от попадания раствора

Гайка M16x2 DIN934

Шайба M16 DIN9021

Шпилька анкерная M16x520

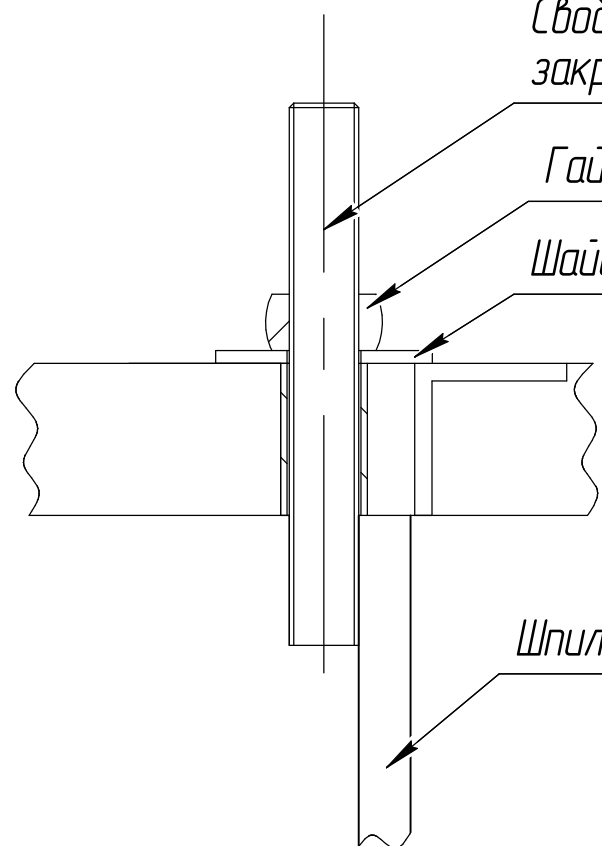


					Схема 2			
Изм.	Лист	№ докум.	Подп.	Дата	Установка анкерных шпилек	Лит.	Масса	Масштаб
Разраб.								
Проб.						Лист 4	Листов 8	
Т.контр.						ООО "КОРН"		
Н.контр.								
Утв.								

Копировал

Формат А3

Перв. примен.

Справ. №

Подп. и дата

Инв. № дробл.

Взам. инв. №

Подп. и дата

Инв. № подл.

схема 3/п

Перв. примен.

Справ. №

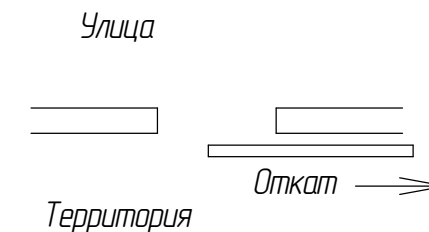
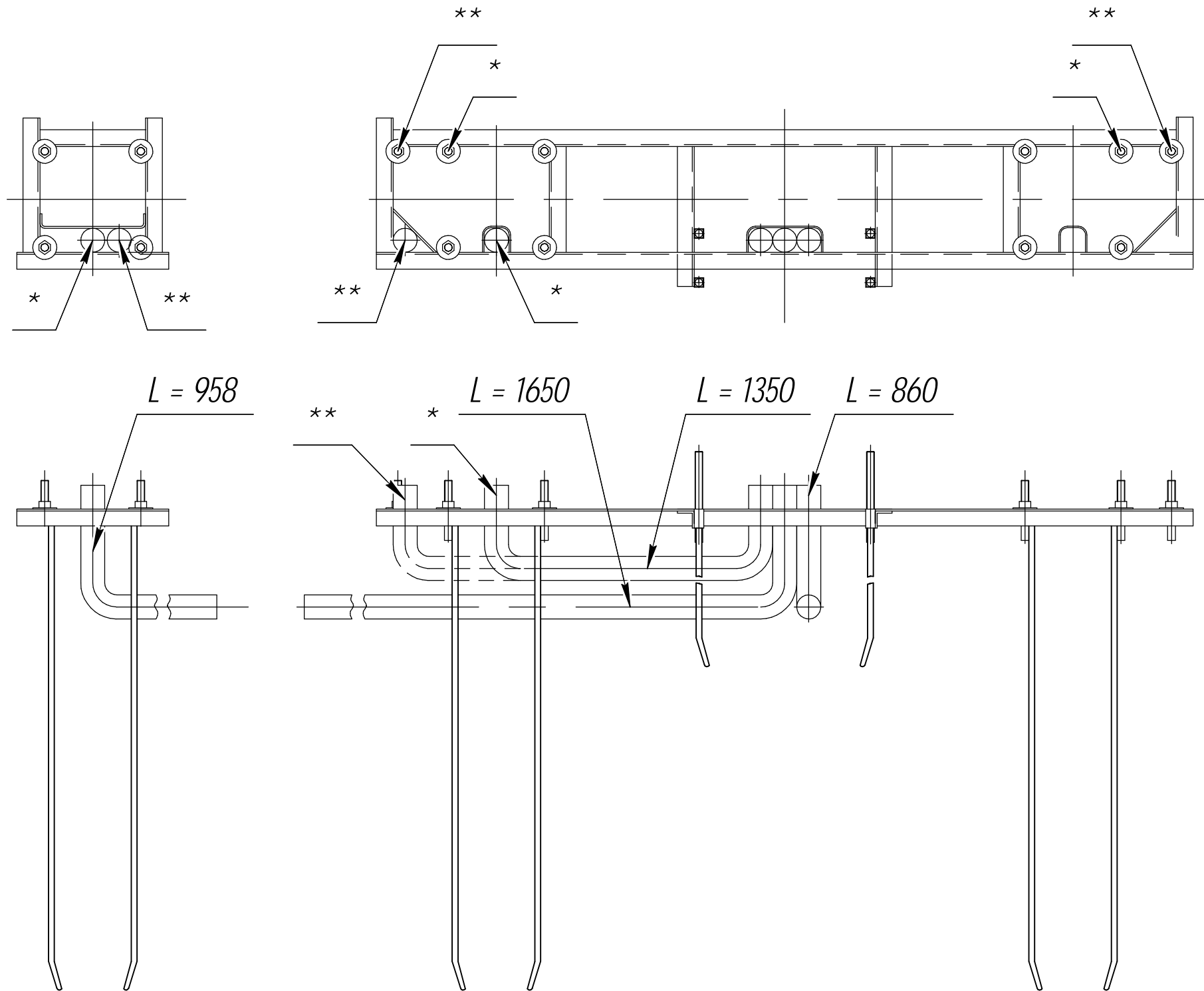
Подп. и дата

Инв. № дубл.

Взам. инв. №

Подп. и дата

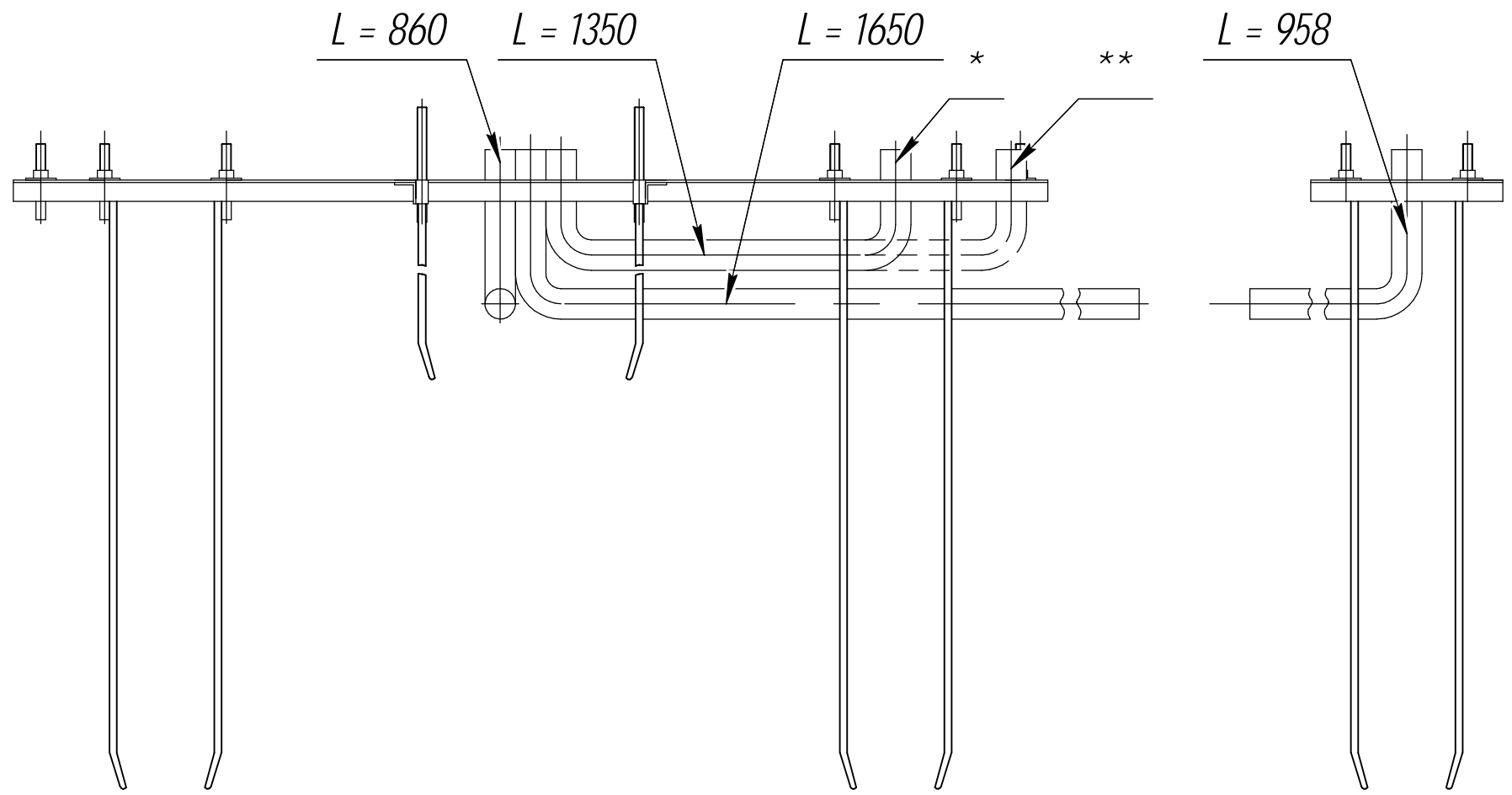
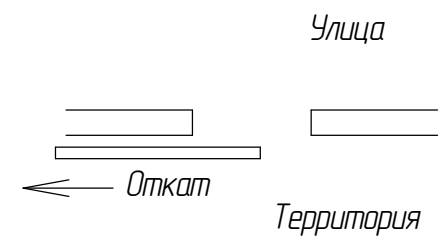
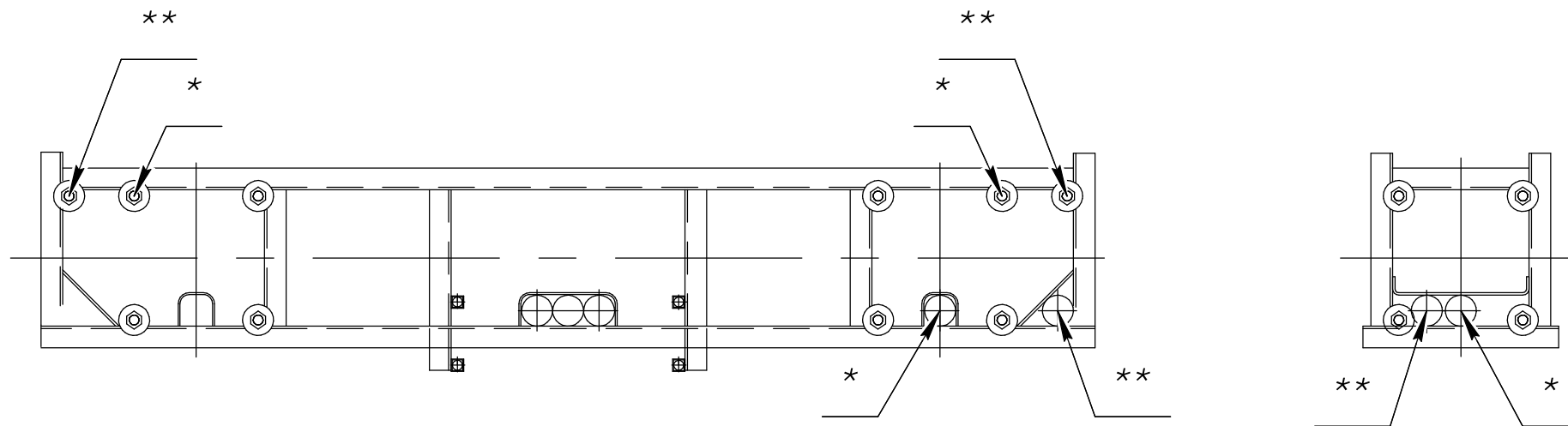
Инв. № подл.



\* - для ОВ с колоннами арт. 3-0070  
 \*\* - для ОВ с колоннами арт. 1-0060-Э

				схема 3/п				
Изм.	Лист	№ докум.	Подп.	Дата	Установка	Лит.	Масса	Масштаб
Разраб.					кондукторов			
Проб.						Лист 5	Листов 8	
Т.контр.						ООО "КОРН"		
Н.контр.					откат правый			
Утв.					Копирвал			Формат А3

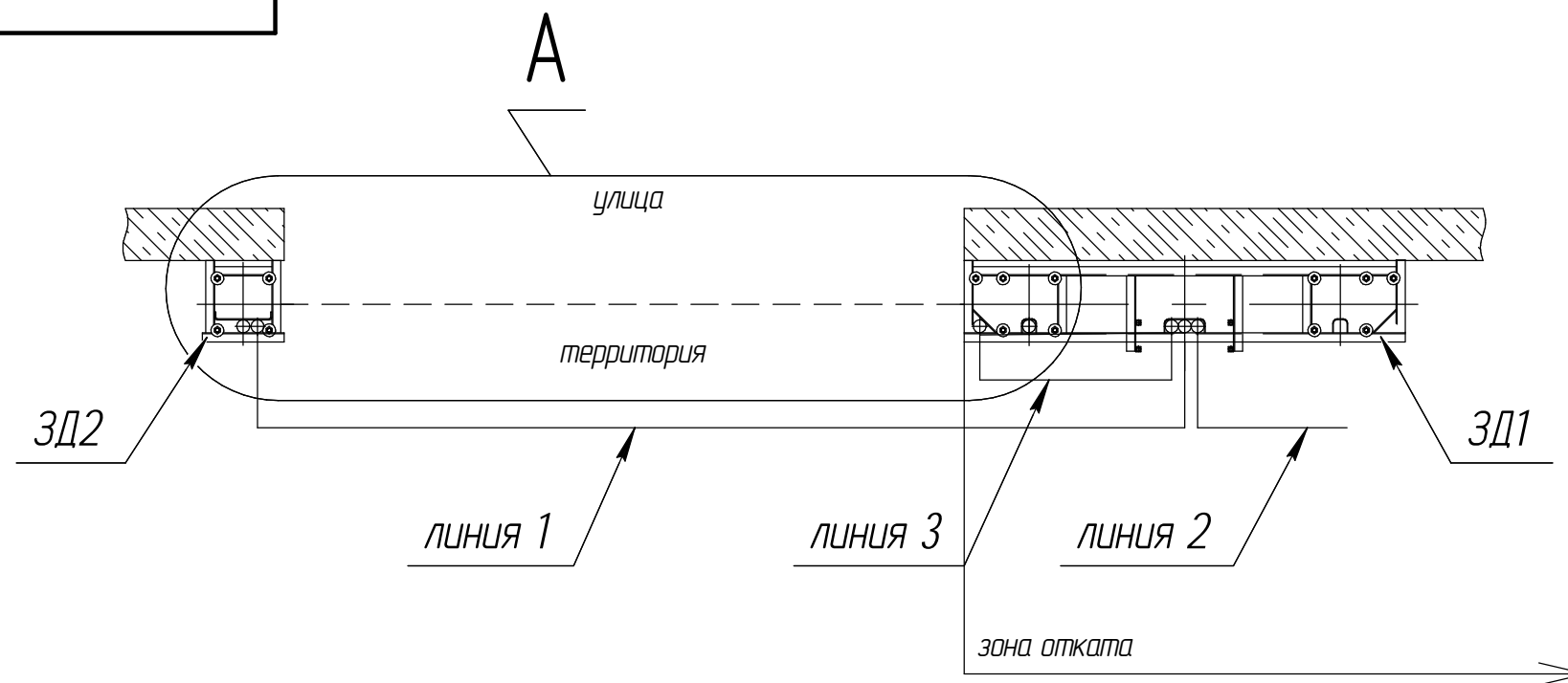
схема 3/л



\* - для ОВ с колоннами арт. 3-0070  
 \*\* - для ОВ с колоннами арт. 1-0060-Э

Перв. примен.	
Справ. №	
Инв. № подл.	
Изм. инв. №	
Взам. инв. №	
Инв. № дубл.	
Подп. и дата	
Подп. и дата	

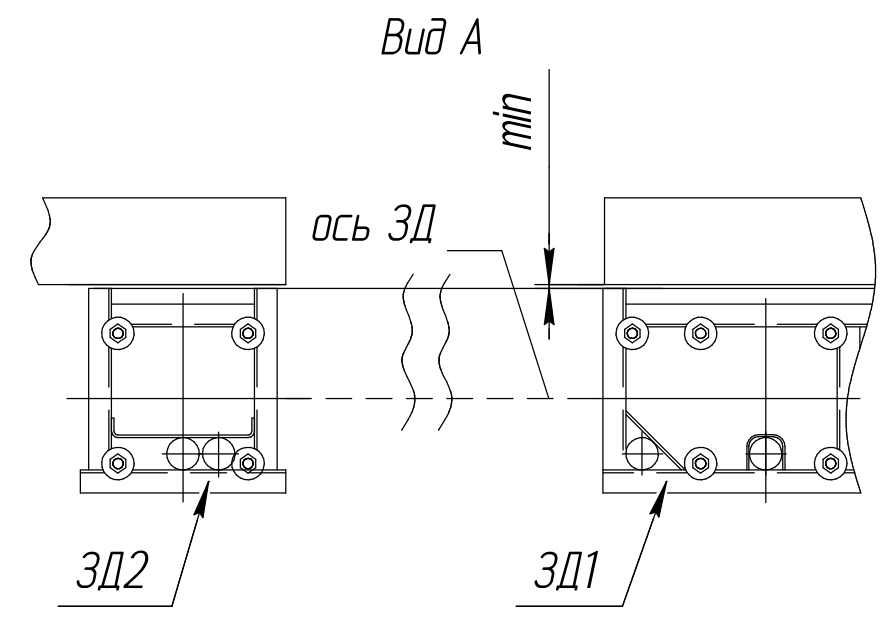
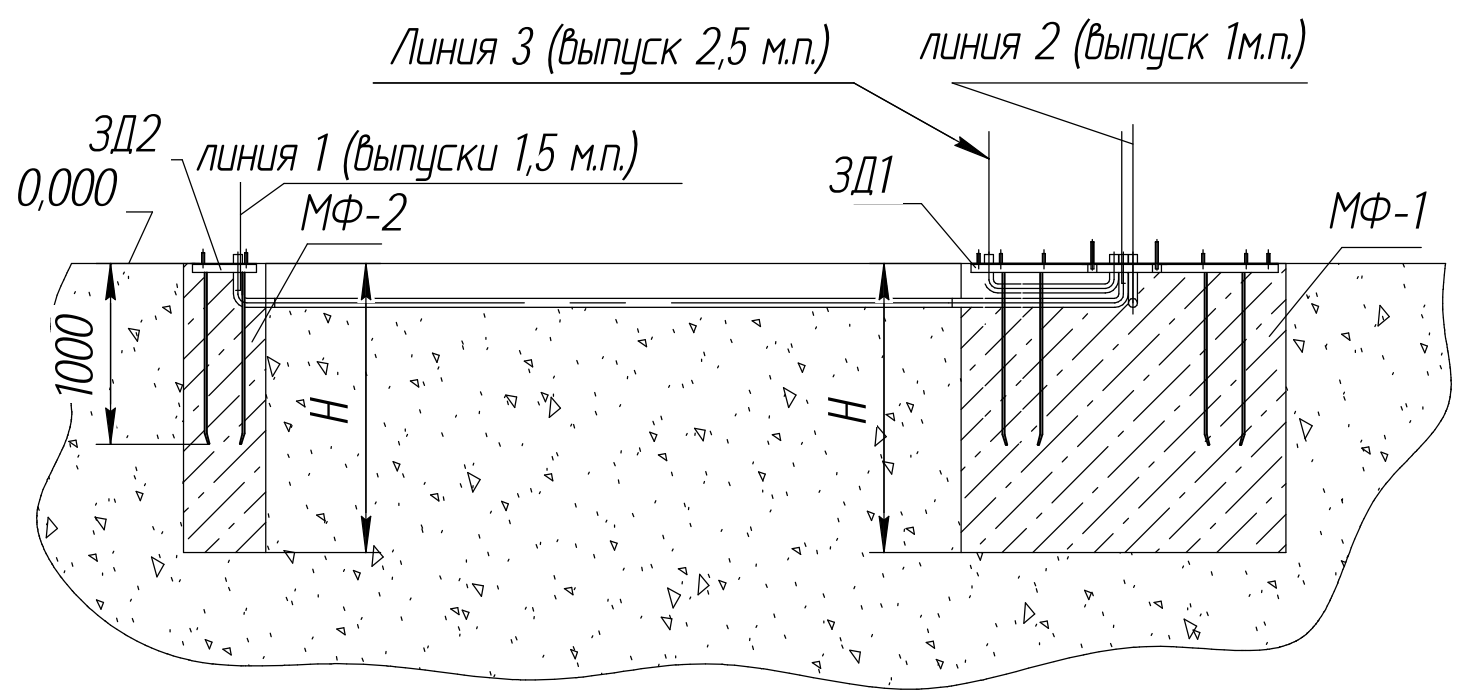
					схема 3/л			
Изм.	Лист	№ докум.	Подп.	Дата	Установка кондукторов	Лит.	Масса	Масштаб
Разраб.								
Проб.								
Т.контр.						Лист 6	Листов 8	
И.контр.					откат левый	ООО "КОРН"		
Утв.					Копирвал			Формат А3



кабельный журнал

линия	назначение	сечение*
линия 1	ф/э	2x0,75
линия 2	подвод питания	3x1,5
линия 3	ф/э дликер	4x0,75 2x1,5

\* - в таблице указаны минимально необходимые сечения кабелей для работы электрооборудования



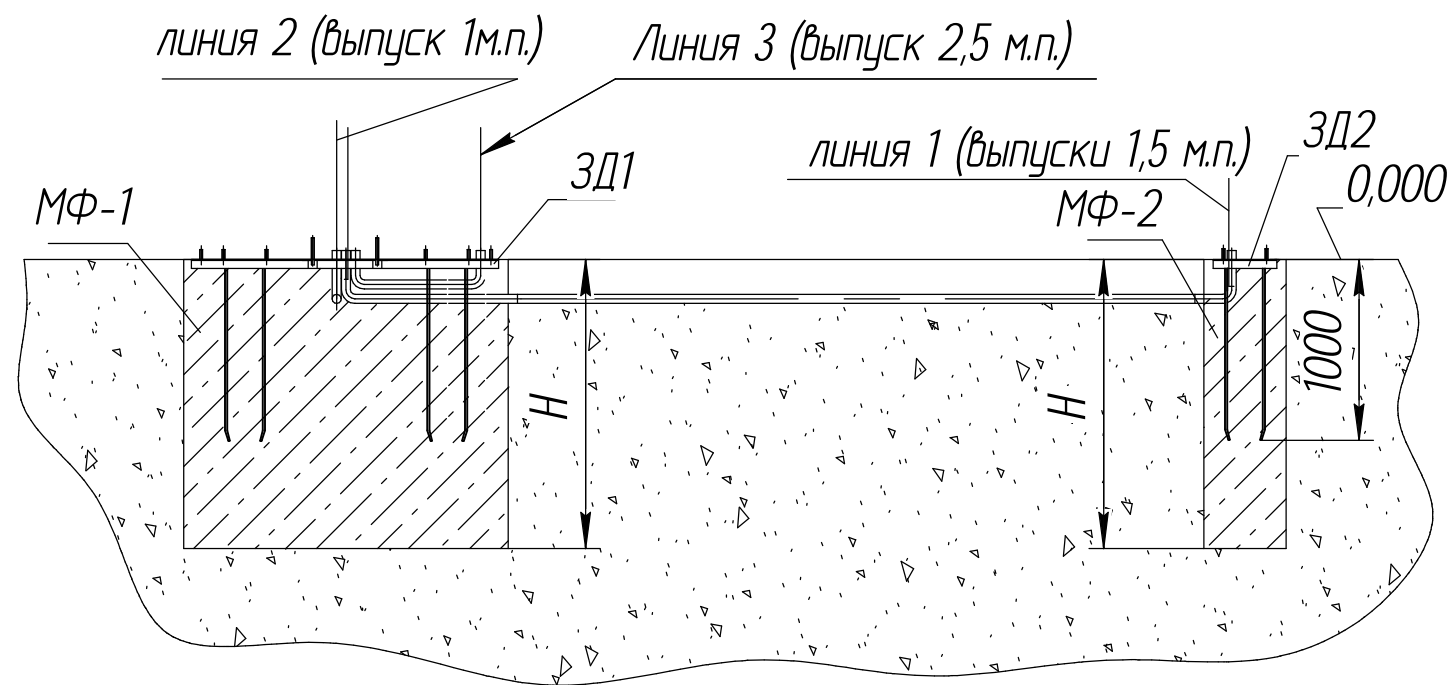
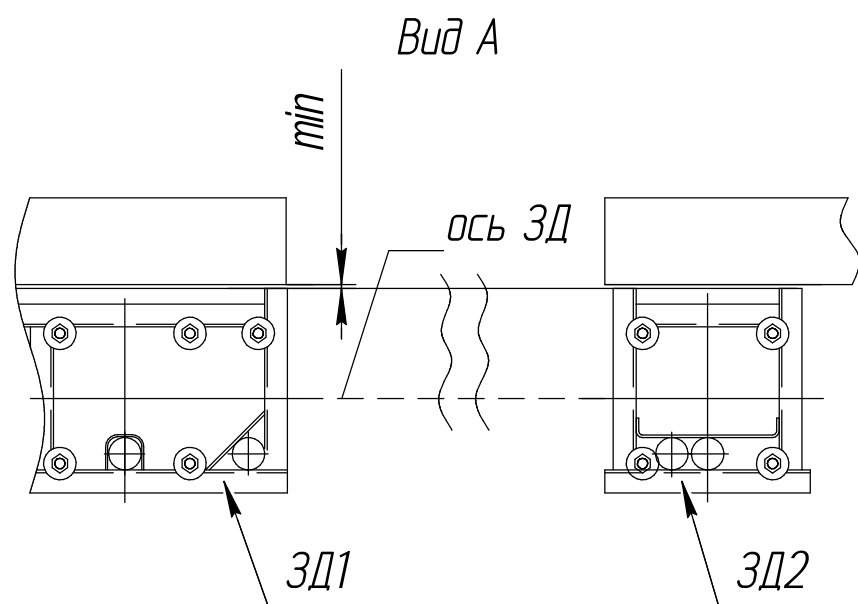
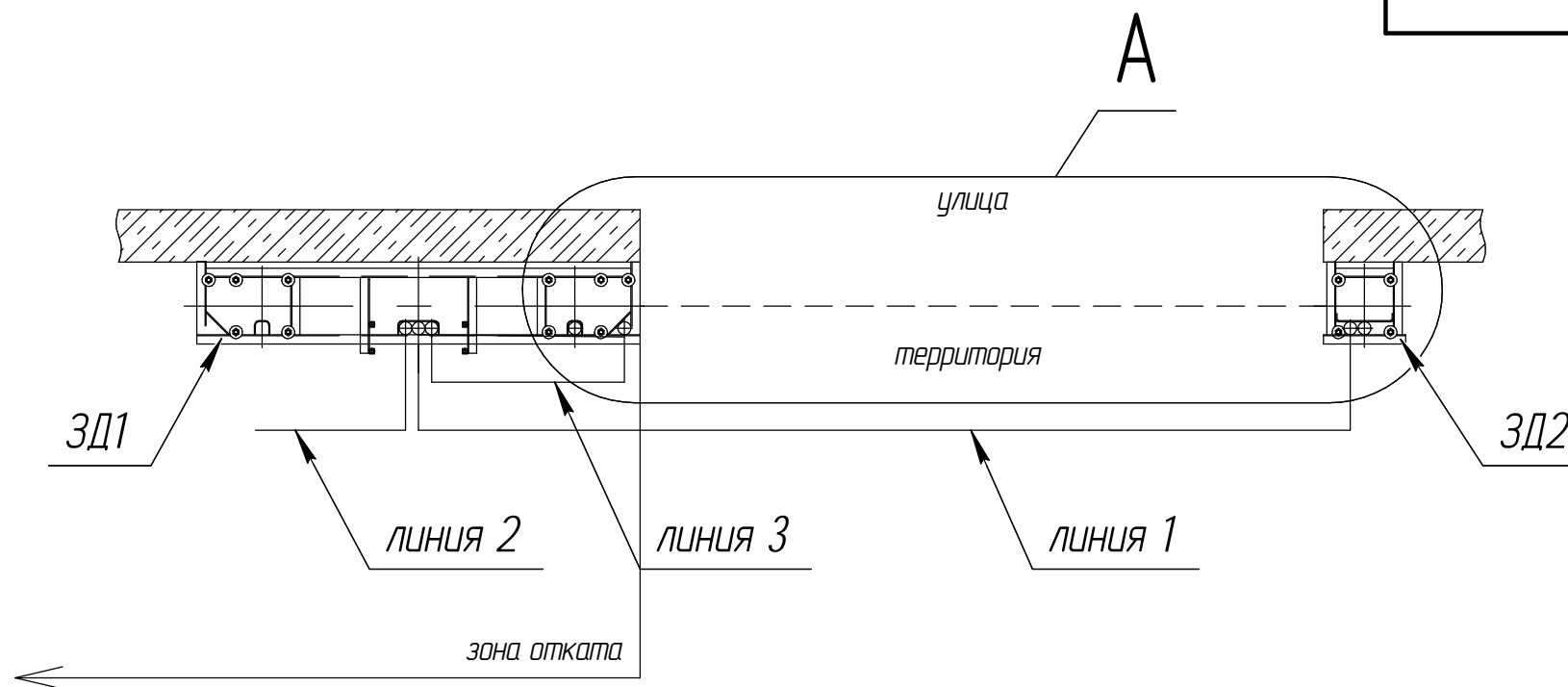
1. Закладные детали расположить в одной оси. Верх закладных деталей выполнить на уровне отметки проезжей части.
2. Прокладку кабельной продукции, заземление выполнить в соответствии с требованиями ПУЭ.
3. Допустимые отклонения при установке закладных деталей по СНиП III-B.5-62.
4. H-глубина заложения фундаментов, определяется по СНиП 2.02.01-83

					Схема 4/п			
Изм.	Лист	№ докум.	Подп.	Дата	Схема установки ЗД под заливку фундамента и разводки кабельной продукции	Лит.	Масса	Масштаб
Разраб.								
Проб.								
Т.контр.						Лист 7	Листов 8	
Н.контр.					откат правый	ООО "КОРН"		
Утв.						Формат А3		

кабельный журнал

линия	назначение	сечение*
линия 1	ф/э	2x0,75
линия 2	подвод питания	3x1,5
линия 3	ф/э бликер	4x0,75 2x1,5

\* - в таблице указаны минимально необходимые сечения кабелей для работы электрооборудования



1. Закладные детали расположить в одной оси. Верх закладных деталей выполнить на уровне отметки проезжей части.
2. Прокладку кабельной продукции, заземление выполнить в соответствии с требованиями ПУЭ.
3. Допустимые отклонения при установке закладных деталей по СНиП III-B.5-62.
4. Н-глубина заложения фундаментов, определяется по СНиП 2.02.01-83

				Схема 4/л				
Изм.	Лист	№ докум.	Подп.	Дата	Схема установки ЗД под заливку фундамента и разводки кабельной продукции	Лит.	Масса	Масштаб
Разраб.								
Проб.								
Т.контр.						Лист 8	Листов 8	
Н.контр.					откат левый	ООО "КОРН"		
Утв.						Формат А3		