

НАЗНАЧЕНИЕ ИЗДЕЛИЯ	2
ОБОРУДОВАНИЕ	2
ОБЩИЕ ИНСТРУКЦИИ ПО ТЕХНИКЕ БЕЗОПАСНОСТИ	3
ТЕХНИЧЕСКИЕ ХАРАКТЕРИСТИКИ	3
МОНТАЖ	4
ПРИЛОЖЕНИЕ	9

ГЕРМЕТИЗАТОР НАДУВНОЙ



Инструкция по монтажу и эксплуатации

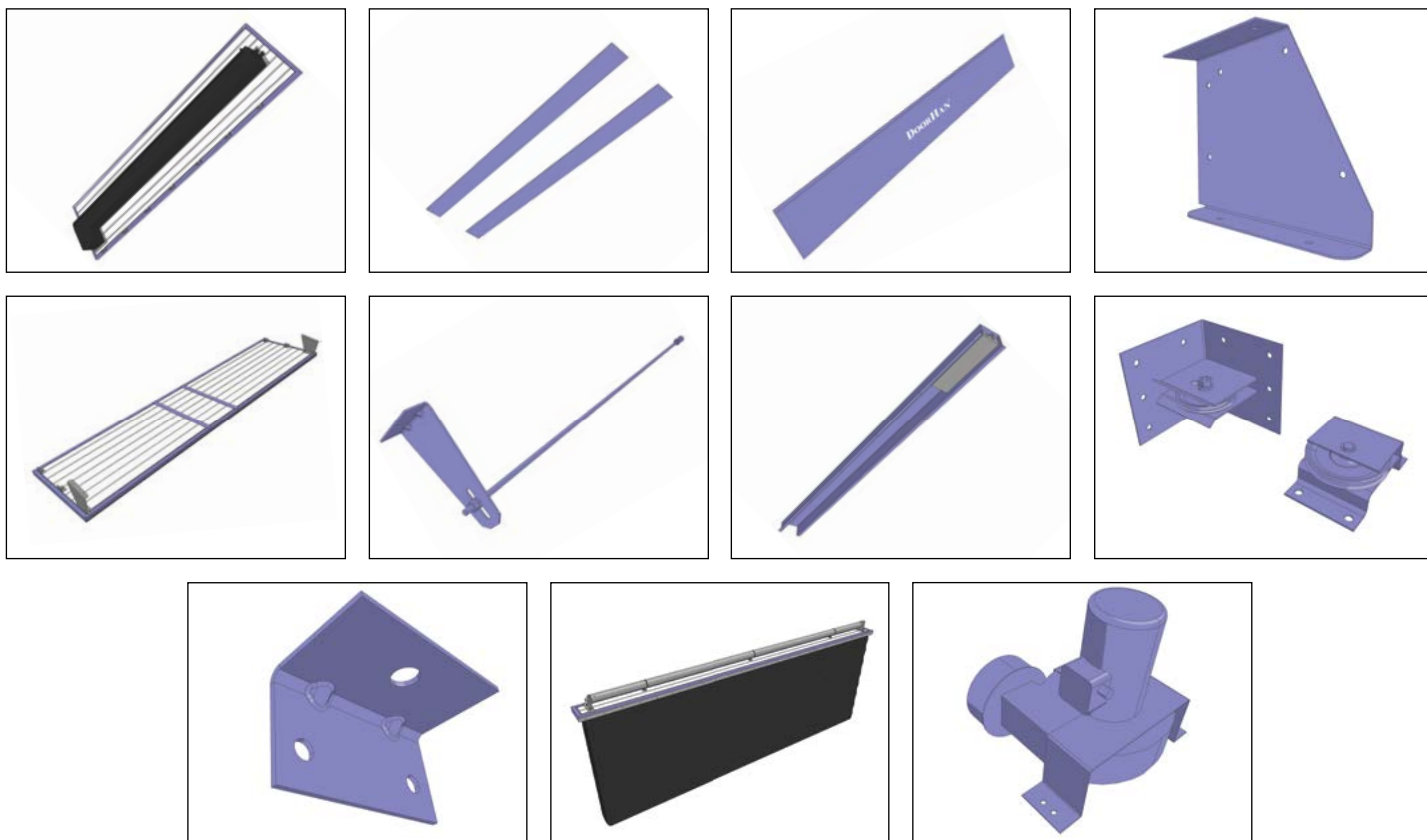
1. НАЗНАЧЕНИЕ ИЗДЕЛИЯ

Герметизатор проема предназначен для герметизации пространства между погрузочным доком и кузовом грузового автомобиля.

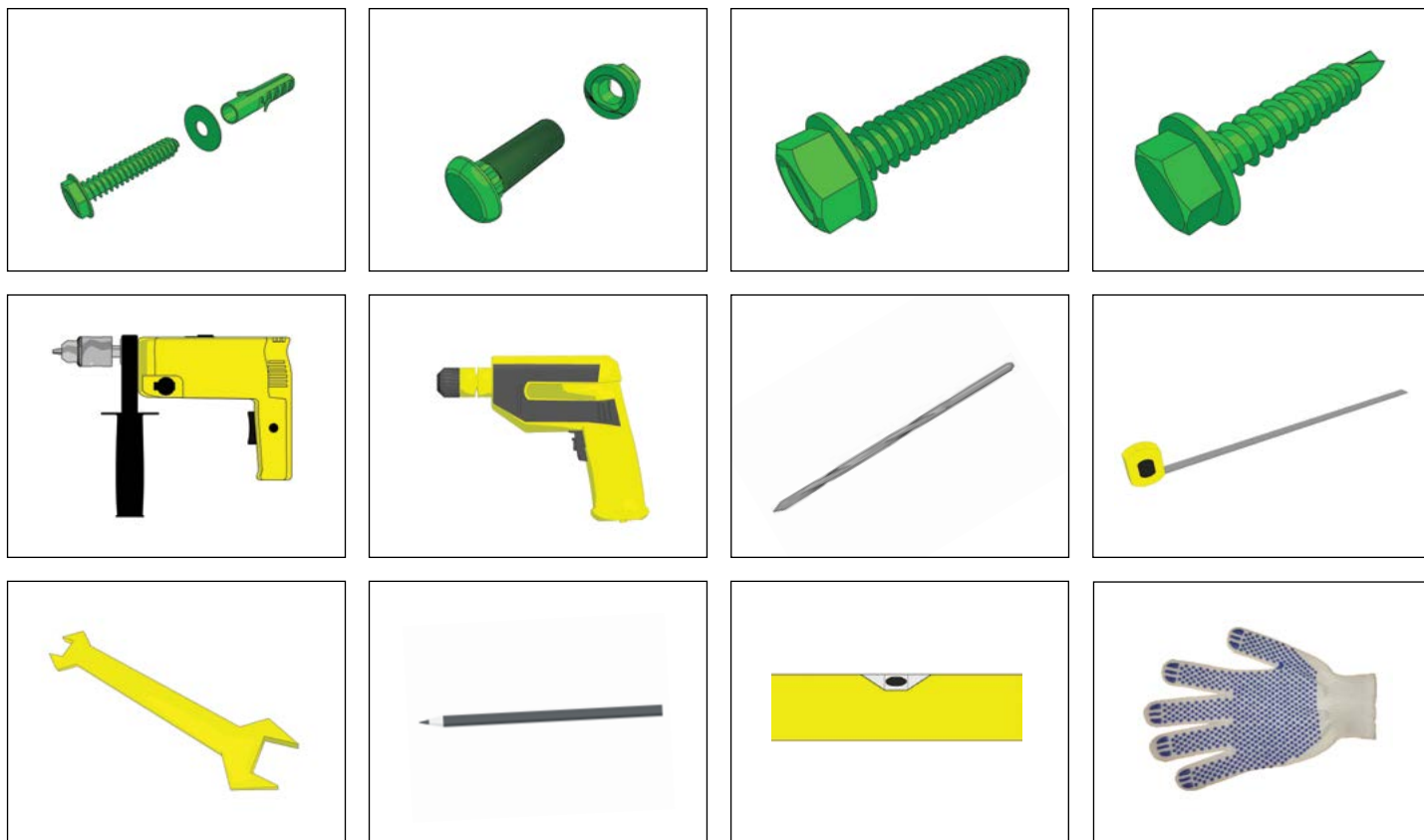


2. ОБОРУДОВАНИЕ

2.1. ДЕТАЛИ КОНСТРУКЦИИ ДЛЯ УСТАНОВКИ



2.2. МЕТИЗЫ И ИНСТРУМЕНТЫ



3. ОБЩИЕ ИНСТРУКЦИИ ПО ТЕХНИКЕ БЕЗОПАСНОСТИ

Для обеспечения правильной и безопасной установки герметизатора проема выполняйте следующие правила:

- при монтаже используйте только исправные инструменты;
- выполняйте этапы установки в той последовательности, в какой они указаны на рисунках;
- при замене поврежденных деталей используйте только оригинальные запчасти. В ином случае правильная работа герметизатора проема не может быть гарантирована. Кроме того, гарантия потеряет силу.

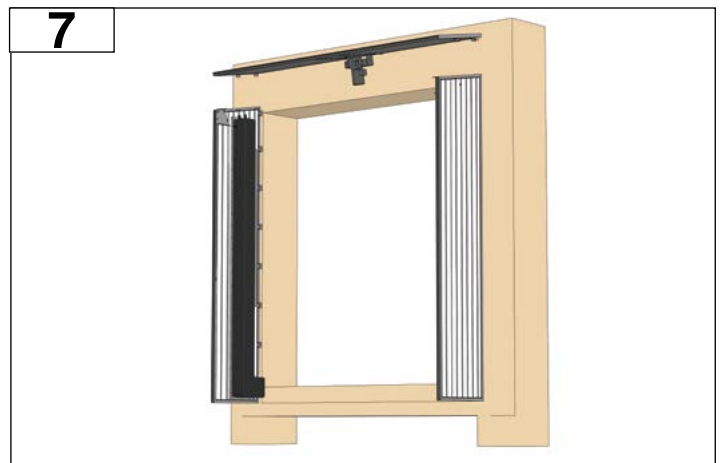
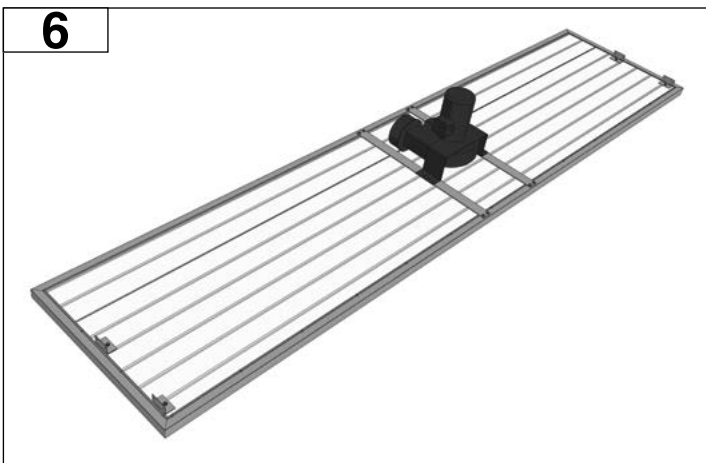
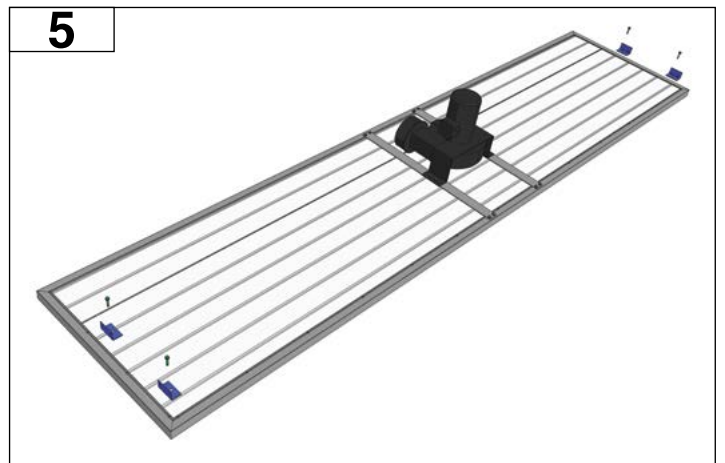
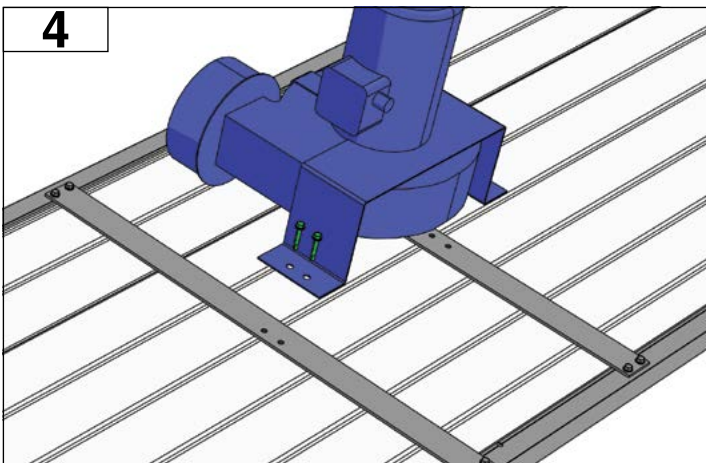
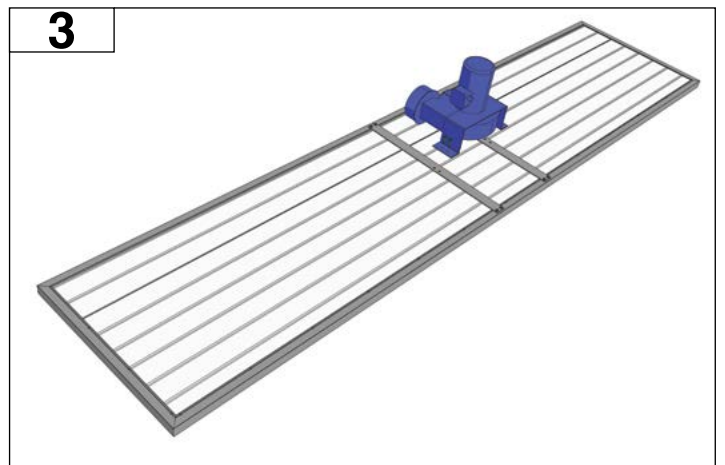
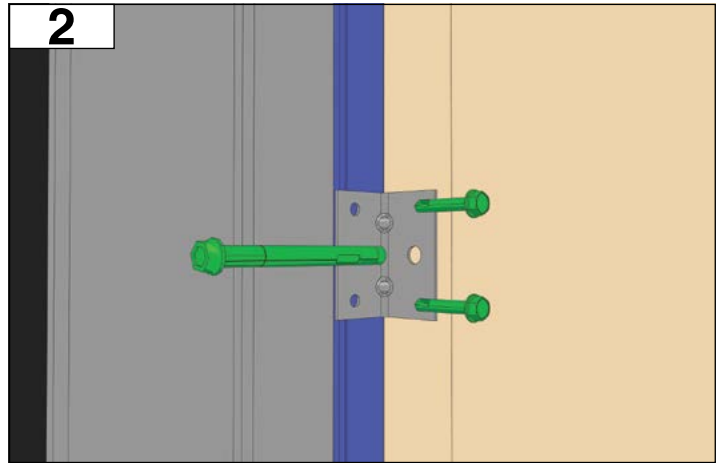
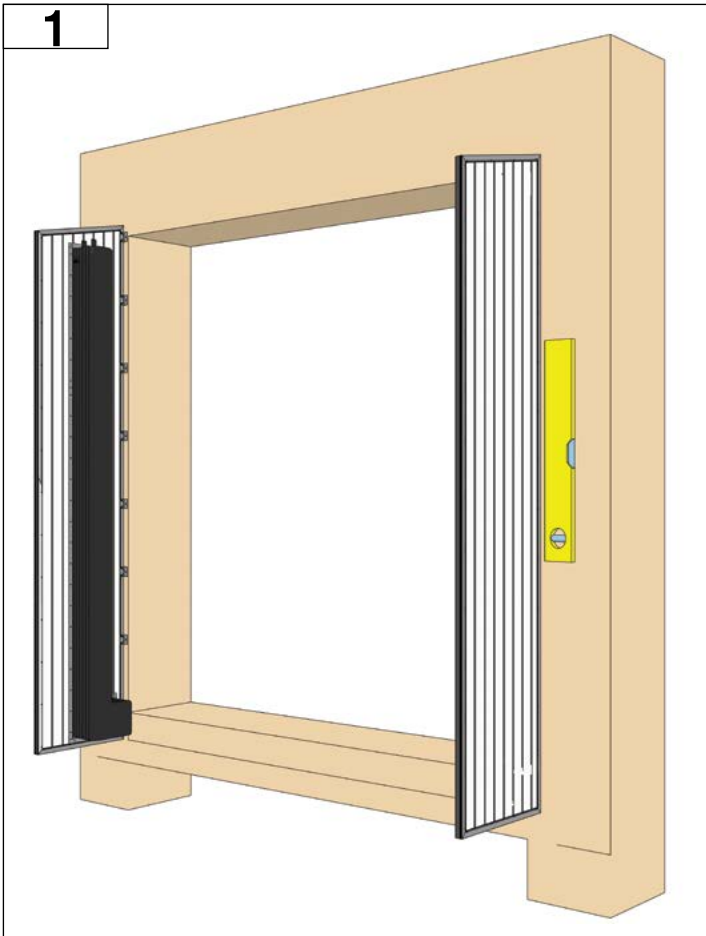
ВНИМАНИЕ

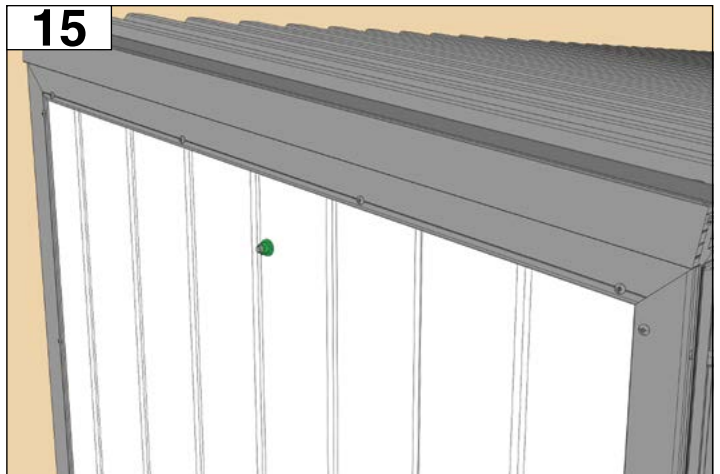
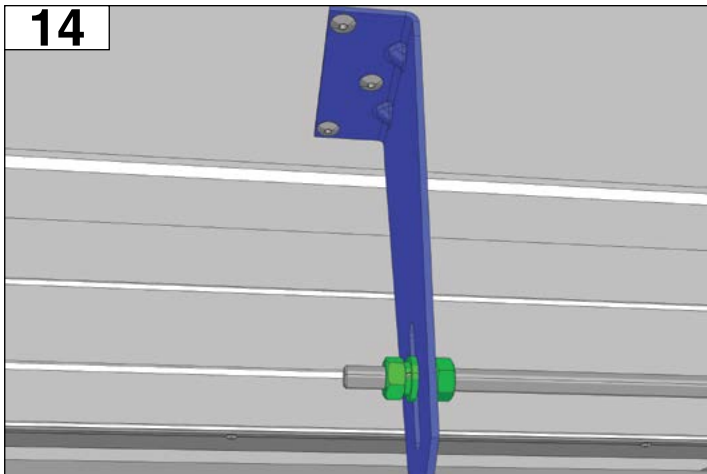
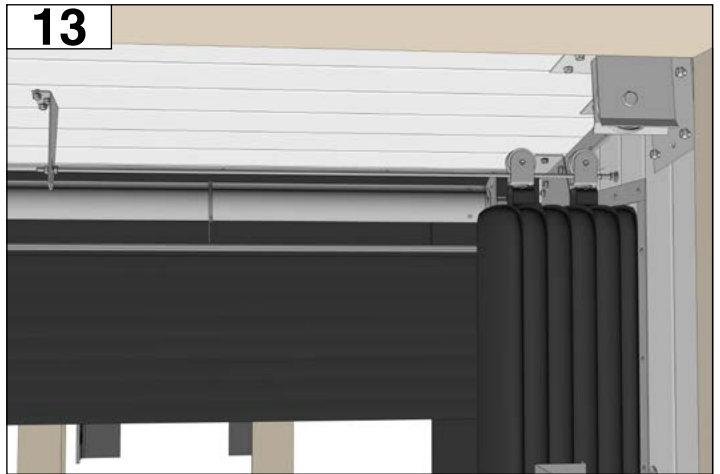
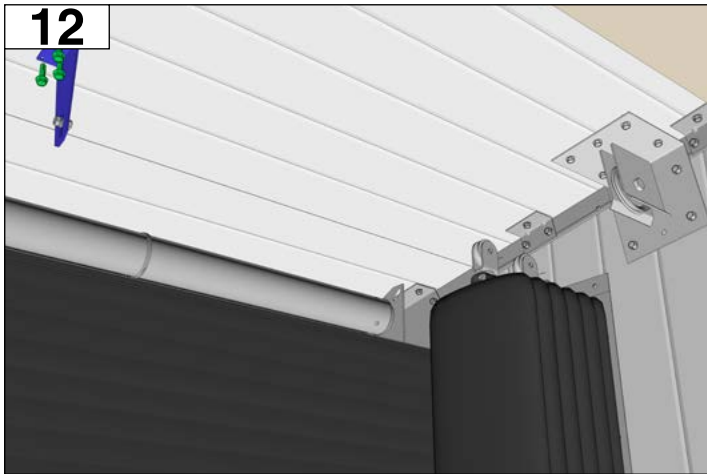
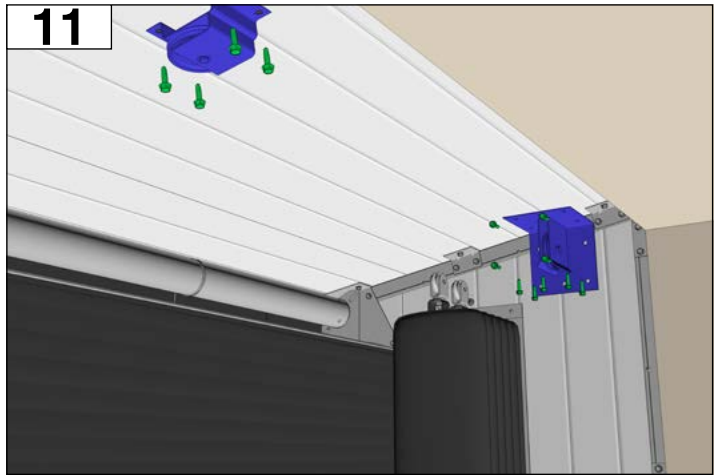
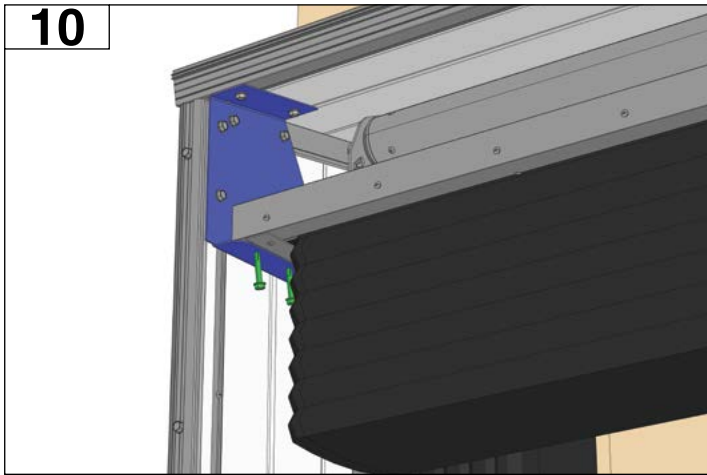
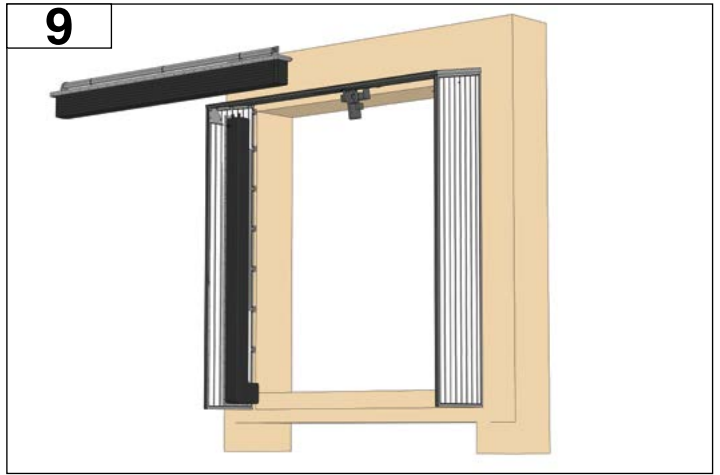
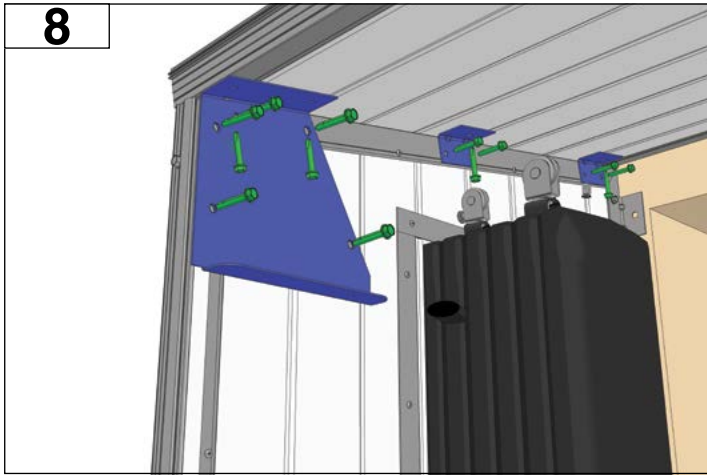
В зимнее время необходимо очищать герметизатор от скапливающегося снега и наледи.

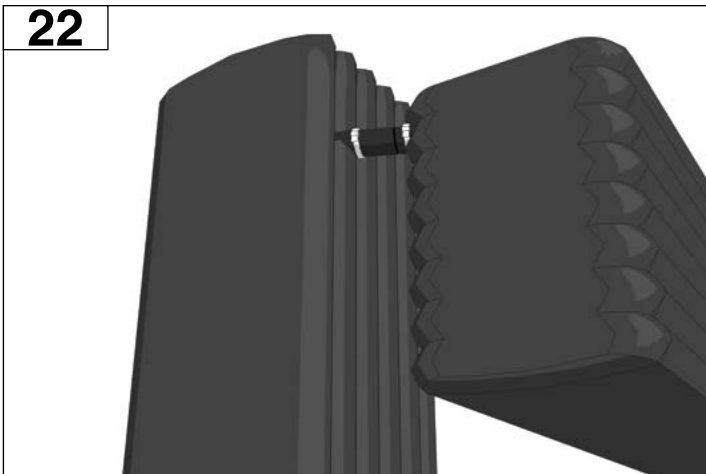
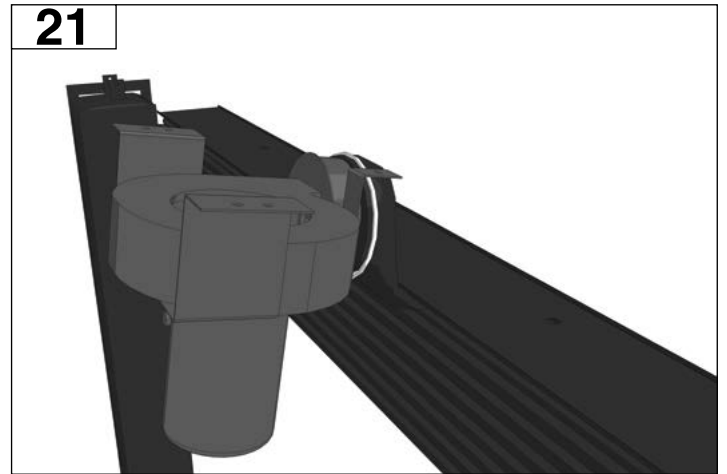
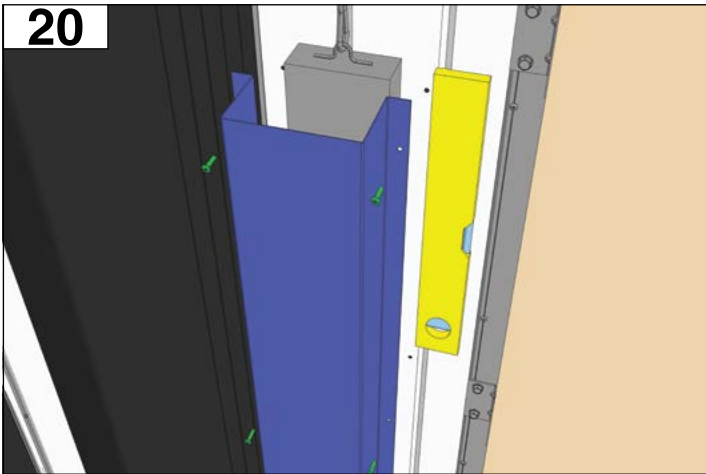
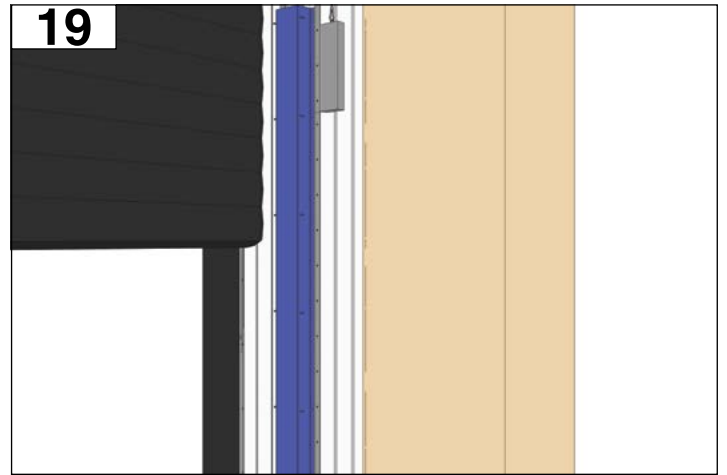
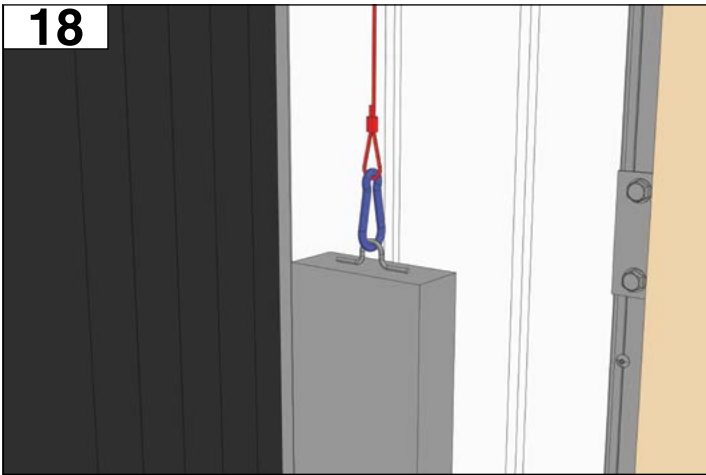
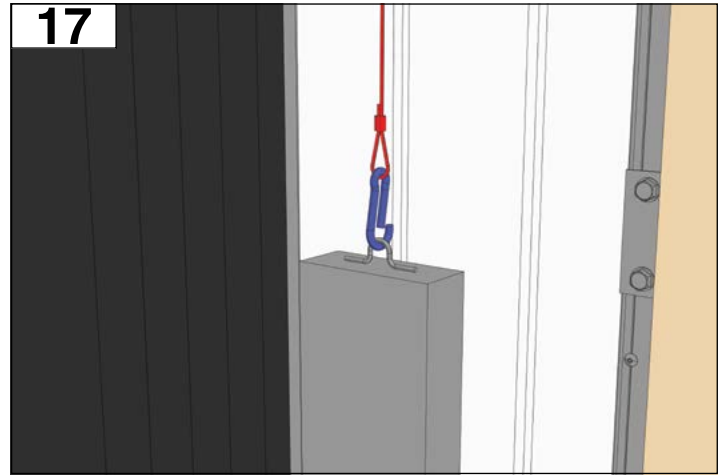
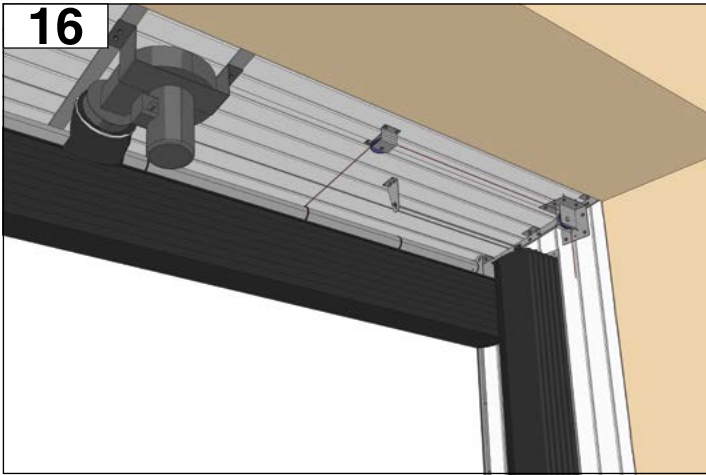
4. ТЕХНИЧЕСКИЕ ХАРАКТЕРИСТИКИ

Параметр	Значение
Система управления подушками	
Питание 3 фазы	380 В / 50 Гц
Потребляемая мощность	0,35 кВт
Блок управления	внешний
Класс защиты блока	IP54
Среднее время наполнения подушек	40 с
Температура эксплуатации	от -35 до +70 °С

5. MOHTAJK



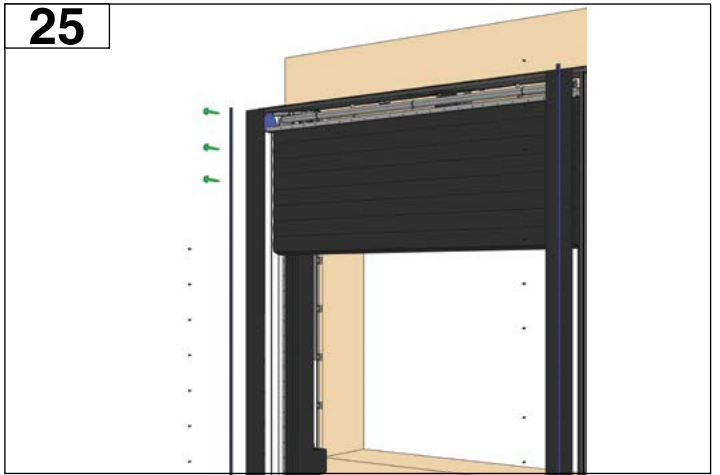




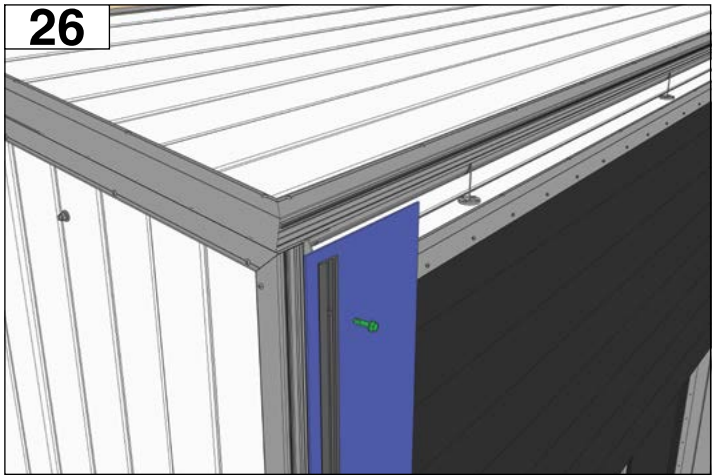
24



25



26



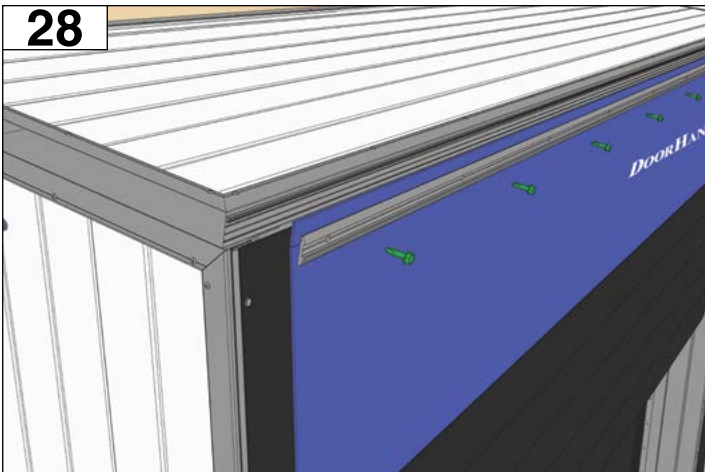
27

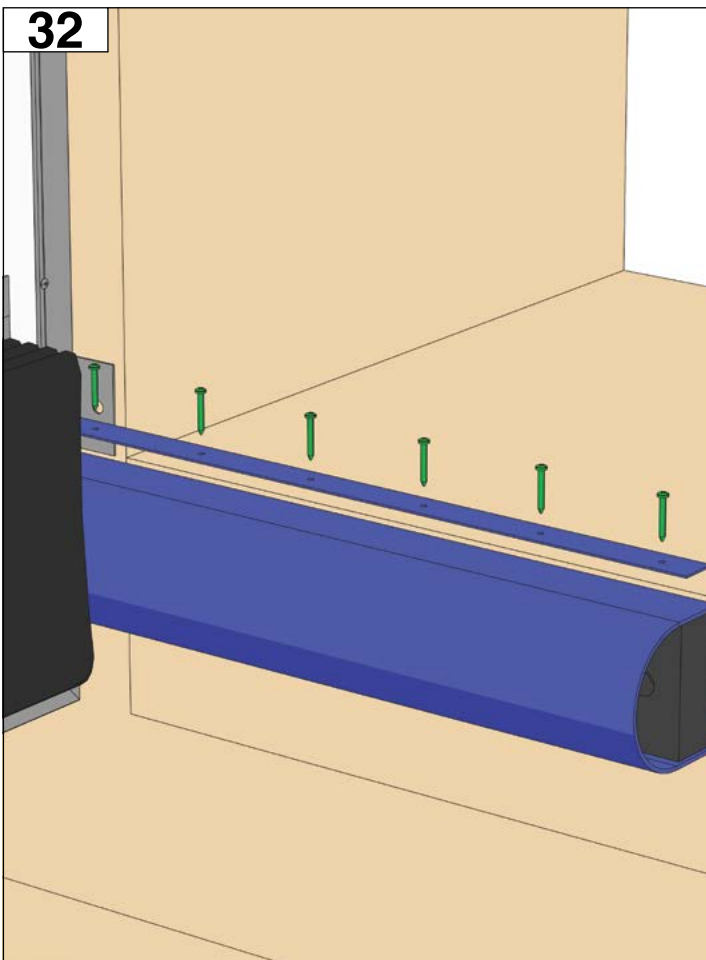
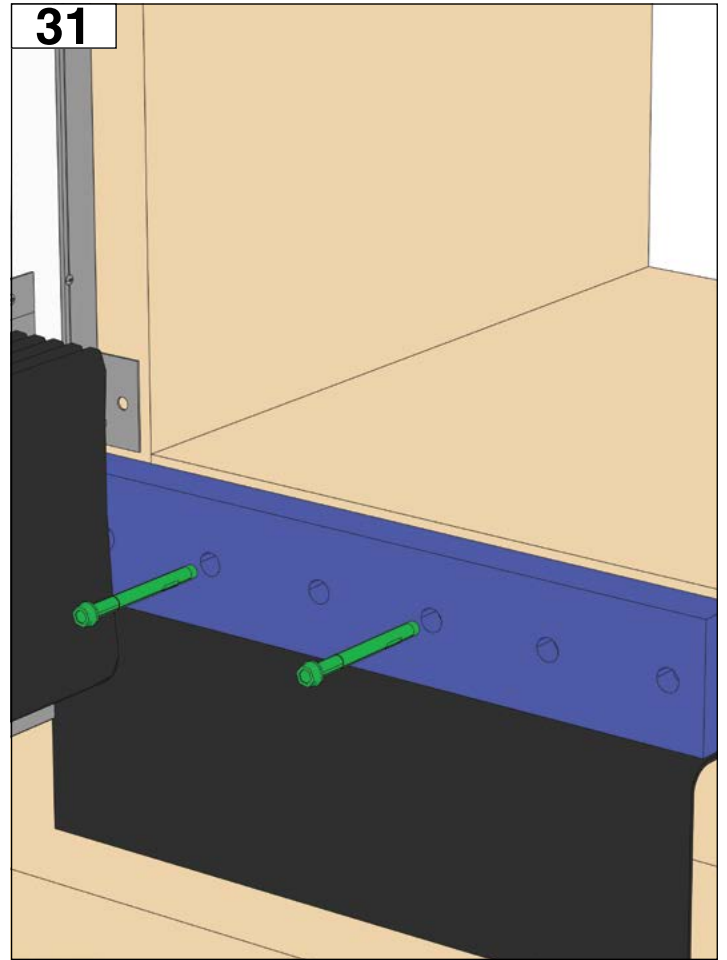
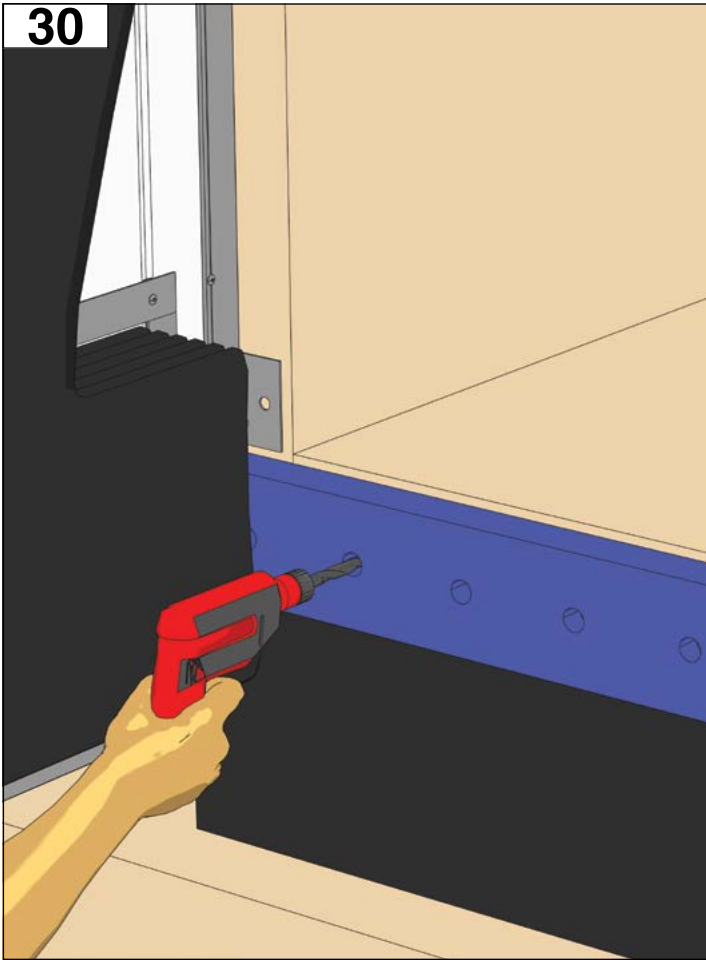


29

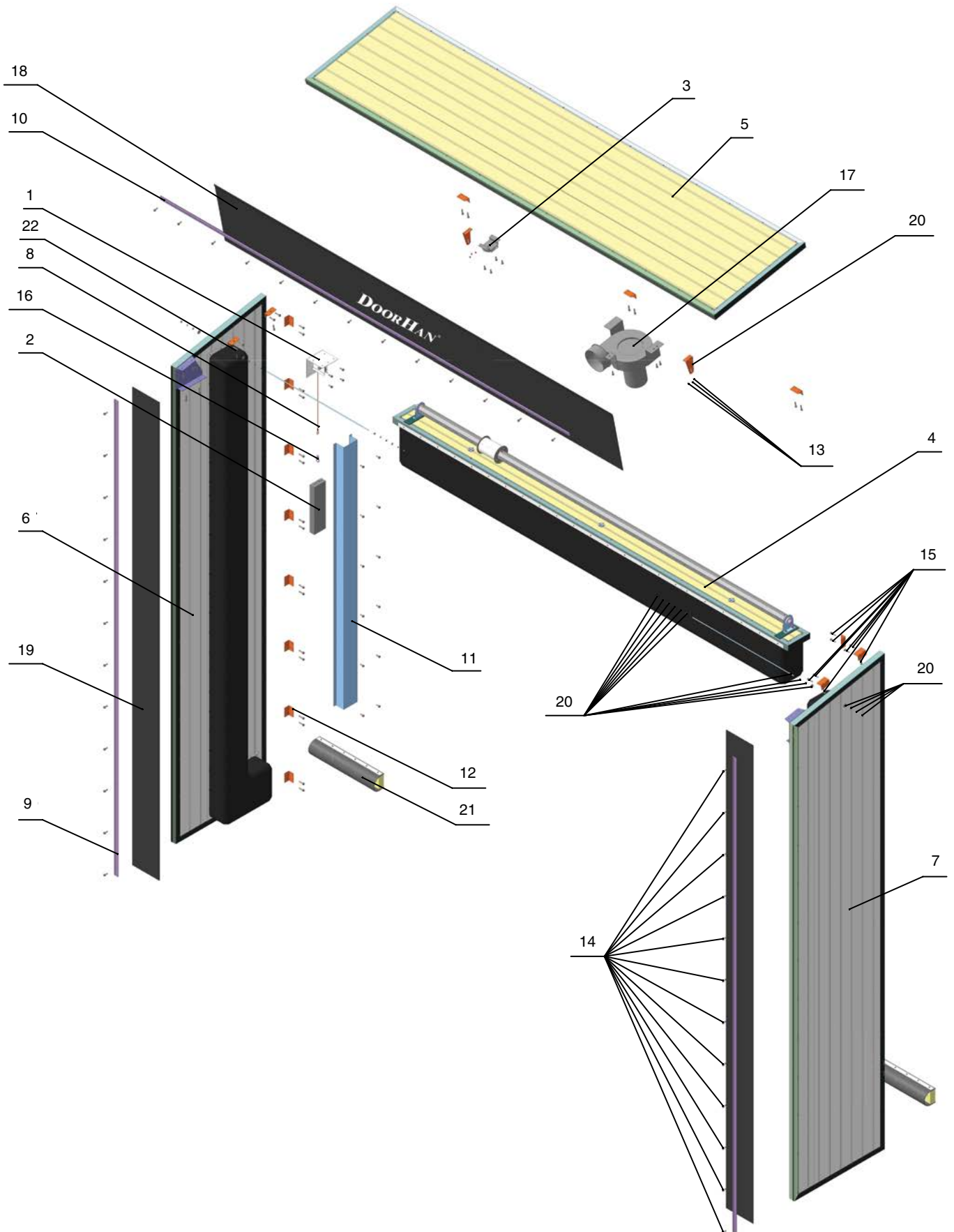


28





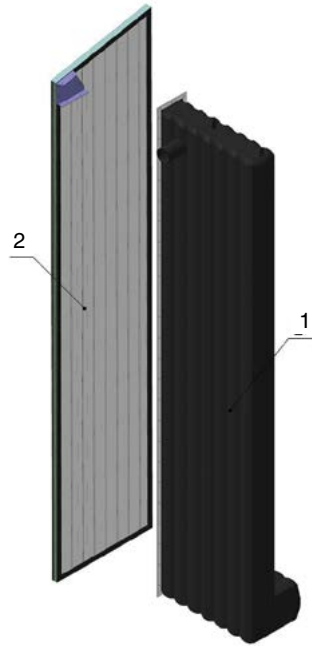
РАЗНЕСЕННЫЙ ВИД



Артикул		Номенклатура
DSHINF 3,3 × 3,4		Герметизатор надувной Н = 3 300 мм, В = 3 400 мм
1	DSI02.52	Блок угловой
2	DSI04.6	Противовес герметизатора 850 × 100 × 20 мм
3	DSI02.53	Блок осевой
4	DSI04.4	Балка герметизатора верхняя 3 300 × 1 200 мм
5	DSI04.3	Крыша герметизатора 3 410 × 800 мм в сборе
6	DSI04.1	Стойка герметизатора левая 3 260 × 800 мм в сборе
7	DSI04.2	Стойка герметизатора правая 3 260 × 800 мм в сборе
8	DSI06.5	Трос противовеса верхней подушки 2 мм, L = 2 920 мм
9	DKHA20040-3120	Профиль прижимной L = 3 120 мм (2 шт.)
10	DKHA20040-3410	Профиль прижимной L = 3 410 мм
11	DSI02.101	Кожух противовеса 2 000 мм
12	DSI02.1101	Уголок крепежный
13	168	Заклепка 4,0 × 12
14	14019	Drilling screw ISO 15480 — ST 6,3 × 25
15	9502	Drilling screw ISO 15480 — ST 6,3 × 38
16	K5/50	Карабин пружинный 5 × 50
17	DHL-C-fun0	Вентилятор центробежный DHL-C-fun01
18	SHVX001	ПВХ-ткань 2LDE (3 410 × 488)
19	SHVX001	ПВХ-ткань 2LDE (3 120 × 238)
20	DSI06-01	Направляющая подушки боковой левой, правой (комплект)
21	DSI06.6	ПВХ-буфер
22	DSHINF4144	Блок поддерживающий герметизатора надувного

Артикул		Номенклатура
DSHINF 3,8 × 3,6		Герметизатор надувной Н = 3 800 мм, В = 3 600 мм
1	DSI02.52	Блок угловой
2	DSI02.6	Противовес герметизатора 362 × 100 × 40 мм
3	DSI02.53	Блок осевой
4	DSI02.4	Балка герметизатора верхняя 3 500 × 1 200 мм
5	DSI02.3	Крыша герметизатора 3 610 × 800 мм в сборе
6	DSI02.1	Стойка герметизатора левая 3 780 × 800 мм в сборе
7	DSI02.2	Стойка герметизатора правая 3 780 × 800 мм в сборе
8	DSI06.5	Трос противовеса верхней подушки 2 мм, L = 2 920 мм
9	DKHA20040-3648	Профиль прижимной L = 3 648 мм (2 шт.)
10	DKHA20040-3610	Профиль прижимной верхний L = 3 610 мм
11	DSI02.101	Кожух противовеса 2 000 мм
12	DSI02.1101	Уголок крепежный
13	168	Заклепка 4,0 × 12
14	14019	Drilling screw ISO 15480 — ST 6,3 × 25
15	9502	Drilling screw ISO 15480 — ST 6,3 × 38
16	K5/50	Карабин пружинный 5 × 50
17	DHL-C-fun01	Вентилятор центробежный DHL-C-fun01
18	SHVX001	ПВХ-ткань 2LDE (3 510 × 488)
19	SHVX001	ПВХ-ткань 2LDE (3 650 × 238)
20	DSI06-01	Направляющая подушки боковой левой, правой (комплект)
21	DSI06.6	ПВХ-буфер
22	DSHINF4144	Блок поддерживающий герметизатора надувного

Артикул		Номенклатура
DSHINF 4,9 × 3,6		Герметизатор надувной Н = 4 900 мм, В = 3 600 мм
1	DSI02.52	Блок угловой
2	DSI02.6	Противовес герметизатора 362 × 100 × 40 мм
3	DSI02.53	Блок осевой
4	DSI02.4	Балка герметизатора верхняя 3 500 × 1 200 мм
5	DSI02.3	Крыша герметизатора 3 610 × 800 мм в сборе
6	DSI03.1	Стойка герметизатора левая 4 870 × 800 мм в сборе
7	DSI03.2	Стойка герметизатора правая 4 870 × 800 мм в сборе
8	DSI06.5	Трос противовеса верхней подушки 2 мм, L = 2 920 мм
9	DKHA20040-4730	Профиль прижимной L = 4 730 мм (2 шт.)
10	DKHA20040-3610	Профиль прижимной верхний L = 3 610 мм
11	DSI02.101	Кожух противовеса 2 000 мм
12	DSI02.1101	Уголок крепежный
13	168	Заклепка 4,0 × 12
14	14019	Drilling screw ISO 15480 — ST 6,3 × 25
15	9502	Drilling screw ISO 15480 — ST 6,3 × 38
16	K5/50	Карабин пружинный 5 × 50
17	DHL-C-fun01	Вентилятор центробежный DHL-C-fun01
18	SHVX001	ПВХ-ткань 2LDE (3 610 × 488)
19	SHVX001	ПВХ-ткань 2LDE (4 730 × 238)
20	DSI06-01	Направляющая подушки боковой левой, правой (комплект)
21	DSI06.6	ПВХ-буфер
22	DSHINF4144	Блок поддерживающий герметизатора надувного

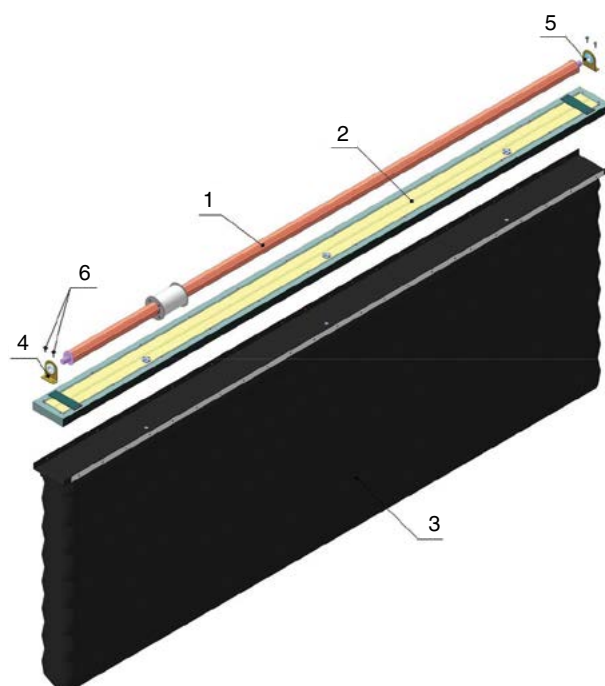


ЛЕВЫЕ СТОЙКИ ГЕРМЕТИЗАТОРОВ

Артикул		Номенклатура	Количество
DSI04.1		Стойка герметизатора левая 3 260 × 800 мм в сборе	
1	DSI05.32	Подушка герметизатора боковая 2 980 × 800 мм левая	1
2	DSI04.11	Стенка герметизатора левая 3 260 × 800 мм в сборе	1
DSI02.1		Стойка герметизатора левая 3 780 × 800 мм в сборе	
1	DSI06.32	Подушка герметизатора боковая 3 500 × 800 мм левая	1
2	DSI02.11	Стенка герметизатора левая 3 780 × 800 мм в сборе	1
DSI03.1		Стойка герметизатора левая 4 870 × 800 мм в сборе	
1	DSI07.32	Подушка герметизатора боковая 4 600 × 800 мм левая	1
2	DSI03.11	Стенка герметизатора левая 4 870 × 800 мм в сборе	1

ПРАВЫЕ СТОЙКИ ГЕРМЕТИЗАТОРОВ

Артикул		Номенклатура	Количество
DSI04.2		Стойка герметизатора правая 3 260 × 800 мм в сборе	
1	DSI05.42	Подушка герметизатора боковая 2 980 × 800 мм правая	1
2	DSI04.21	Стенка герметизатора правая 3 260 × 800 мм в сборе	1
DSI02.2		Стойка герметизатора правая 3 780 × 800 мм в сборе	
1	DSI06.42	Подушка герметизатора боковая 3 500 × 800 мм правая	1
2	DSI02.21	Стенка герметизатора правая 3 780 × 800 мм в сборе	1
DSI03.2		Стойка герметизатора правая 4 870 × 800 мм в сборе	
1	DSI07.42	Подушка герметизатора боковая 4 600 × 800 мм правая	1
2	DSI03.21	Стенка герметизатора правая 4 870 × 800 мм в сборе	1



БАЛКИ ГЕРМЕТИЗАТОРОВ С ПОДУШКОЙ 1 200 ММ

DSI04.4		Балка герметизатора верхняя 3 300 × 1 200 мм	
1	DSI04.411	Вал герметизатора 3 110	1
2	DSI04.412	Плита герметизатора 3 300 × 193 мм	1
3	DSI05.13	Подушка герметизатора верхняя 3 200 × 1 200 мм	1
4	13010L	Концевой опорный кронштейн 70×50 без пластины левый	1
5	13010R	Концевой опорный кронштейн 70×50 без пластины правый	1
6	14019	Drilling screw ISO 15480 — ST6,3 × 25	4
DSI02.4		Балка герметизатора верхняя 3 500 × 1 200 мм	
1	DSI02.411	Вал герметизатора 3 310	1
2	DSI02.412	Плита герметизатора 3 500 × 193 мм	1
3	DSI06.13	Подушка герметизатора верхняя 3 400 × 1 200 мм	1
4	13010L	Концевой опорный кронштейн 70 × 50 без пластины левый	1
5	13010R	Концевой опорный кронштейн 70 × 50 без пластины правый	1
6	14019	Drilling screw ISO 15480 — ST6,3 × 25	4

БАЛКИ ГЕРМЕТИЗАТОРОВ С ПОДУШКОЙ 1 600 ММ

DSI01.4		Балка герметизатора верхняя 3 300 × 1 600 мм	
1	DSI04.411	Вал герметизатора 3 110	1
2	DSI04.412	Плита герметизатора 3 300 × 193 мм	1
3	DSI05.14	Подушка герметизатора верхняя 3 200 × 1 200 мм	1
4	13010L	Концевой опорный кронштейн 70 × 50 без пластины левый	1
5	13010R	Концевой опорный кронштейн 70 × 50 без пластины правый	1
6	14019	Drilling screw ISO 15480 — ST6,3 × 25	4
DSI03.4		Балка герметизатора верхняя 3 500 × 1 600 мм	
1	DSI02.411	Вал герметизатора 3 310	1
2	DSI02.412	Плита герметизатора 3 500 × 193 мм	1
3	DSI06.14	Подушка герметизатора верхняя 3 400 × 1 600 мм	1
4	13010L	Концевой опорный кронштейн 70 × 50 без пластины левый	1
5	13010R	Концевой опорный кронштейн 70 × 50 без пластины правый	1
6	14019	Drilling screw ISO 15480 — ST6,3 × 25	4

СХЕМА ПОДКЛЮЧЕНИЯ НАДУВНОГО ГЕРМЕТИЗАТОРА

