



Скоростные ворота

НОВИНКА: Спиральные ворота и скоростные секционные ворота Speed с секциями с термическим разделением толщиной 42 / 67 мм





Фирменное качество Hörmann	4
Экологически чистое производство	6
Спиральные ворота и скоростные секционные ворота Speed	8
Аргументы в пользу Hörmann	10
HS 7030 PU 42	с теплоизоляцией 42 мм и бесконтактной технологией наматывания
HS 5015 PU N 42	с теплоизоляцией 42 мм, со стандартной направляющей
HS 5015 PU H 42	с теплоизоляцией 42 мм, с высоковедущей направляющей
HS 6015 PU V 42	с теплоизоляцией 42 мм, с вертикальной направляющей и противовесами
HS 5015 PU H 67	с теплоизоляцией 67 мм, с высоковедущей направляющей
HS 6015 PU V 67	с теплоизоляцией 67 мм, с вертикальной направляющей и противовесами
HS 5015 Acoustic H	со звукоизоляцией и высоковедущей направляющей
Iso Speed Cold H 100	с теплоизоляцией 100 мм, в качестве перегородок для холодильных и морозильных камер
Iso Speed Cold V 100	с теплоизоляцией 100 мм, в качестве перегородок для холодильных и морозильных камер
Гибкие скоростные ворота	18
Аргументы в пользу Hörmann	20
Ворота для внутреннего применения	22
V 4015 SEL R	с системой SoftEdge, внутривальным приводом и небольшими размерами для монтажа
V 5015 SEL	с системами SoftEdge и Anti-Crash
V 5030 SEL	с системами SoftEdge и Anti-Crash
Внутренние и наружные ворота	26
V 6030 SEL	с системами SoftEdge и Anti-Crash
V 6020 TRL	с прозрачным полотном ворот
V 9012 L Stacking	со складывающимся полотном ворот для больших проемов
V 10008	для особенно больших проемов
Внутренние ворота для специальных областей применения	30
V 4015 Iso L	с высокой теплоизоляцией для складских помещений, предназначенных для хранения свежих продуктов
V 2515 Food L	ворота для помещений в пищевой промышленности
V 2012	ворота для супермаркетов
V 3015 Clean	ворота для чистых помещений
Внутренние ворота для специальных требований	34
V 5030 MSL	для защиты персонала и машинного оборудования
V 3009 Conveyor	ворота для подъемно-транспортного оборудования
V 6030 Atex	для взрывоопасных зон // НОВИНКА
H 3530	горизонтальные ворота
Приводы и блоки управления	38
Блоки управления FU	40
Принадлежности	42
Ассортимент изделий компании Hörmann	44

Авторские права защищены: перепечатка, в том числе отдельных фрагментов, разрешается только с нашего согласия. Право на внесение изменений сохраняется. На рисунках изображены примеры ворот – без гарантии совпадений.

Фирменное качество Hörmann

Инновационность и надежность



Прогресс в технологии

Постоянные усовершенствования и улучшения, осуществляемые нашими высококвалифицированными специалистами, а также знание требований рынка до мельчайших деталей позволяют выпускать рентабельные скоростные ворота, соответствующие самым современным требованиям.



Высокоточное производство

Инновационные, точно согласованные друг с другом технологические процессы являются гарантией постоянно растущего качества продукции. Иллюстрацией к данному тезису может служить новый сварочный аппарат горячего воздуха, который обеспечивает точную автоматическую сварку полотна ворот.



Будучи ведущим европейским производителем ворот, дверей, коробок и приводов, мы отвечаем за высокое качество продукции и сервиса. Именно мы задаем стандарты на международном рынке.

Высокоспециализированные заводы разрабатывают и производят конструктивные элементы, отличающиеся качеством, функциональной надежностью и долгим сроком службы.

Благодаря нашим представительствам в важнейших экономических регионах мира мы являемся надежным и прогрессивным партнером в области объектного и промышленного строительства.



Безопасность, подтвержденная сертификатами
Скоростные ворота Hörmann изготавливаются в соответствии с высокими требованиями Европейских стандартов и, разумеется, имеют соответствующие сертификаты.



10 лет гарантии на поставку фирменных запчастей для ворот, приводов и блоков управления Hörmann после их покупки.



Компетентная консультация

Компетентные и опытные менеджеры фирм-дистрибьюторов Hörmann обеспечат Вас полной информацией и окажут поддержку от планирования объекта и технического согласования деталей до сдачи-приемки объекта. Всю техническую документацию Вы можете получить не только в печатном виде, но также – всё самое актуальное – в Интернете, на сайте www.hoermann.ru



Быстрый сервис

Благодаря нашей широко разветвленной сервисной сети мы всегда рядом с Вами. Вы оцените это преимущество во время проверки, технического обслуживания и ремонта.

Экологически чистая продукция для перспективных объектов



Экологичность продукции проверена и подтверждена Институтом IFT Rosenheim

Скоростные ворота Hörmann – это единственные ворота / решетки, экологичность которых уже подтверждена экологической декларацией продукции (EPD) по DIN ISO 14025 и EN 15804, выданной Институтом оконных технологий (ift) г. Розенхайма. Основанием для проверки являются правила классификации продукции по категориям (PCR) «Двери и ворота». Безопасное для окружающей среды производство всех скоростных ворот было подтверждено экологическим балансом по DIN EN ISO 14040 / 14044.

Экологически чистое производство: скоростные ворота Hörmann

Качество и экология
Безопасное для окружающей среды производство благодаря системе регулирования энергопотребления

Качество и экономия
Высокий срок службы изделий и низкие затраты на техобслуживание в результате применения высококачественных материалов.

Качество процессов
Ресурсосберегающие производственные процессы благодаря оптимизации использования материалов.

Экологичное строительство с применением «ноу-хау» компании Hörmann

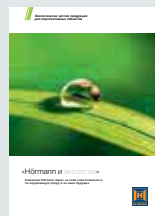
Компания Hörmann обладает большим опытом в экологичном строительстве объектов. Мы используем наши «ноу-хау» для воплощения Ваших замыслов. Еще одно преимущество для Вас: при каждом новом подряде на строительство объекта автоматически создаются необходимые данные для сертификации Leed.

breeam



DGNB

Deutsche Gesellschaft für Nachhaltiges Bauen e.V.
German Sustainable Building Council



Узнайте больше об экологической деятельности компании Hörmann в проспекте «Hörmann и экология».

Простое и экологически устойчивое планирование

При помощи программы для архитекторов от Hörtmann
и путеводителя по экономии энергии



Программа для архитекторов

Свыше 9000 чертежей для более чем 850 изделий

Благодаря современному и удобному для пользователя графическому интерфейсу планирование изделий Hörtmann стало еще проще. Четкая структура управления при помощи раскрывающегося меню и символов, а также функция поиска предлагают быстрый доступ к текстам описания и чертежам (в формате DWG и PDF) к более чем 850 изделиям Hörtmann. Фотографические изображения дополняют информацию о многих изделиях.

Программу для архитекторов Вы можете бесплатно скачать на сайте компании Hörtmann в разделе «Информация для архитекторов».

Путеводитель по экономии энергии Для экологически устойчивого планирования

Путеводитель по экономии энергии от компании Hörtmann показывает, как планировать ворота для внешнего и внутреннего применения с учетом энергоэффективности и экологической устойчивости. Встроенный модуль вычислений рассчитывает срок окупаемости для модернизации старых ворот.



Планируйте с помощью путеводителя по экономии энергии, который Вы найдете в Интернете на сайте: www.hoermann.ru/energysavingscompass-ru

Спиральные ворота и скоростные секционные ворота Speed

Высокая теплоизоляция за счет изолированных секций





Оптимизация производственного процесса

За счет высокой скорости открывания и закрывания спиральных и скоростных секционных ворот удается оптимизировать рабочие процессы и значительно ускорить выполнение логистических операций.

В зависимости от варианта исполнения горячеоцинкованные двустенные секции наматываются по спирали или движутся по направляющим.

Прекрасная теплоизоляция

Прочные стальные секции ворот заполнены вспененным полиуретаном и термически разделены. Таким образом, энергетические потери снижаются и достигаются очень высокие показатели теплоизоляции – до 0,64 Вт/(м²·К). Когда к воротам предъявляются специальные требования к условиям хранения охлажденных и замороженных продуктов, наилучшим выбором будут скоростные ворота с толщиной секций 100 мм.

Надежная безопасность

Высокая скорость требует особых мер по обеспечению безопасности. Решение: световая решетка, которая серийно устанавливается в боковых элементах ворот и имеет необходимую защиту. За счет своего расположения она бесконтактно контролирует всю зону закрывания ворот до высоты 2500 мм.

Аргументы в пользу Hörmann

Основные преимущества спиральных ворот и скоростных секционных ворот Speed



1

Безопасность в серийном исполнении

Бесконтактная защита

Предохранительная световая решетка, встроенная в боковые элементы, контролирует зону закрывания полотна ворот высотой до 2500 мм. Благодаря световой решетке обеспечивается выполнение требований техники безопасности, указанных в европейском стандарте DIN EN 13241-1. Таким образом, дополнительные устройства безопасности, как например предохранитель замыкающего контура или световой барьер, Вам не потребуются. Оцените высокую безопасность этих скоростных ворот, к тому же удобных в монтаже и простых в обслуживании!

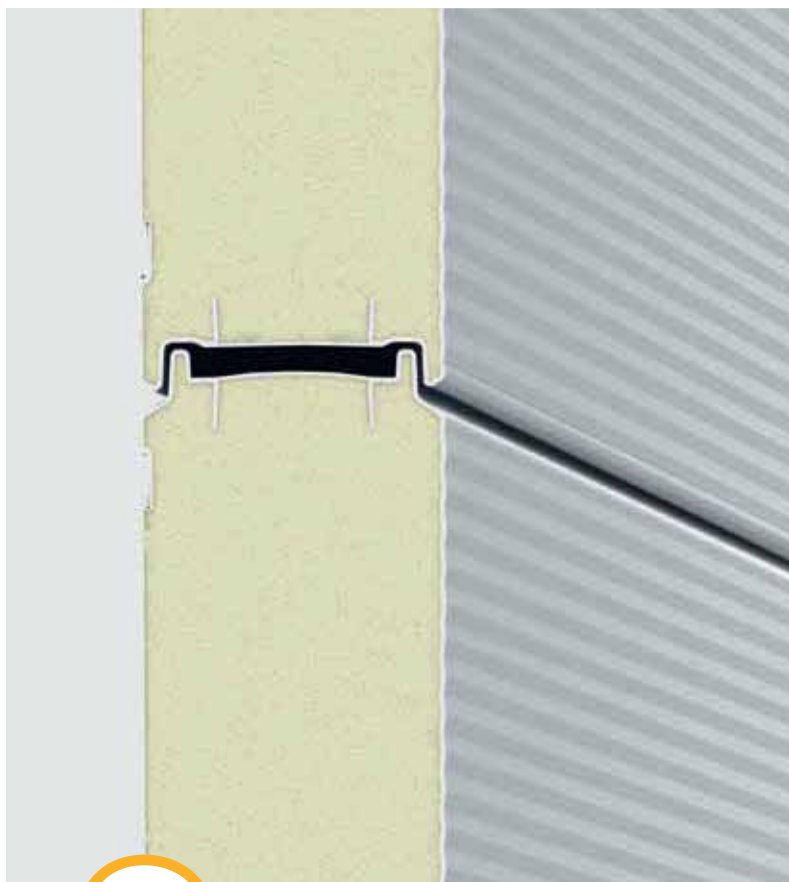
2

Оптимизированные производственные процессы

Более длительный срок службы и высокая рентабельность в стандартной комплектации

Блок управления с преобразователем частоты уменьшает нагрузку на механическую часть ворот и гарантирует их бесшумное движение при почти полном отсутствии износа. Высокая скорость открывания и закрывания позволяет оптимизировать производственные процессы и снизить тепловые потери. Кроме того, благодаря плавному пуску и плавной остановке снижается нагрузка на весь механизм ворот, что значительно продлевает срок их службы. Ход тяжелых теплоизолированных ворот поддерживается за счет пружин, а скоростных секционных ворот Speed с направляющими H и V – благодаря использованию износостойких противовесов.

Только у Hörmann



3

**Эффективная
теплоизоляция**

**Стальные секции, равномерно
заполненные пенополиуретаном**

Благодаря горячеоцинкованным двустенным секциям, заполненным твердым пенополиуретаном, обеспечивается особенно высокий уровень теплоизоляции. Серийно поставляются ворота цвета белого алюминия (RAL 9006). Снаружи ворота украшает поверхность Micrograin с тонкой линией профиля, с внутренней стороны секции выполнены с оттиском Stucco.

Улучшенная теплоизоляция благодаря ThermoFrame

В отапливаемых помещениях нужны скоростные ворота с хорошей теплоизоляцией. Рама ThermoFrame разделяет боковой элемент и корпус здания. Легко устанавливаемое термическое разделение с дополнительными уплотнениями улучшает теплоизоляцию на 15%. Раму ThermoFrame можно заказать для ворот с секциями толщиной 42 мм и 67 мм (опция). В комплект поставки ворот Iso Speed Cold 100 она входит по умолчанию.

* Для ворот площадью 25 м²

4

**Абсолютная прозрачность
на долгое время**

Оptionальное остекление

Остекление Duratec обеспечивает высочайшую стойкость к царапинам несмотря на значительные нагрузки и тяжелые условия эксплуатации на производстве. Специальное покрытие поверхности защищает остекление от царапин и следов очистки.

Теплоизоляционные ворота толщиной 67 мм поставляются с тройным остеклением и алюминиевыми рамами остекления в исполнении с термическим разделением. Ворота с теплоизолированными секциями толщиной 42 мм мы поставляем с двойным остеклением.



Благодаря расположенным с внутренней стороны штапикам поврежденное остекление можно легко и быстро заменить.

Спиральные ворота и скоростные секционные ворота Speed

Высокая теплоизоляция за счет изолированных секций



Быстрота и хорошая теплоизоляция

Высокая скорость открывания и закрывания позволяет снизить тепловые потери.

Направляющая N для стесненных условий

При наличии малого пространства в зоне перемычки мы рекомендуем направляющую N.





Направляющие Н и V для различных условий

Благодаря этим направляющим ворота могут монтироваться как за инженерными коммуникациями и подкрановыми путями, так и над ними. Движение ворот поддерживается износостойкими противовесами.

Для холодильных и морозильных камер

Секции ворот Iso Speed Cold 100 толщиной 100 мм надежно разделяют области с большими перепадами температур.



Спиральные ворота и скоростные секционные ворота Speed

Секции с термическим разделением с высокой теплоизоляцией

Стальные сэндвичные секции с термическим разделением толщиной 42 мм

Стальные секции, заполненные вспененным полиуретаном, толщиной 42 мм, отличаются особой прочностью и хорошей теплоизоляцией, которая дополнительно увеличивается при заказе опциональной рамы ThermoFrame.

Стальные сэндвичные секции с термическим разделением толщиной 67 мм

При необходимости в более высокой теплоизоляции мы рекомендуем использовать секции толщиной 67 мм с коэффициентом теплоизоляции до 0,64 Вт/(м²·К). Опциональная рама ThermoFrame при таком варианте исполнения дополнительно улучшает теплоизоляцию примерно на 15 % (при площади ворот 25 м²).

Стальные сэндвичные секции с термическим разделением толщиной 100 мм

Это исполнение ворот является оптимальным вариантом для применения в холодильных и морозильных камерах и серийно поставляется с рамой ThermoFrame. Для монтажа в морозильных камерах боковые элементы, привод и блок управления, а также уплотняющая рама и основание поставляются с обогревом.

Секции Acoustic

При предъявлении высоких требований к звукоизоляции скоростные ворота HS 5015 Acoustic H оснащаются алюминиевыми полыми профилями. Полые профили заполнены ПВХ (5 мм) и вспененным полиуретаном (30 мм).

Цвет и отделка поверхности

Секции толщиной 42 и 67 мм поставляются с благородной поверхностью Micrograin с наружной стороны и с отделкой «Stucco» с внутренней стороны – с обеих сторон серийно цвета белого алюминия RAL 9006. Секции толщиной 100 мм изнутри и снаружи с оттиском «Stucco», серийно цвета серого алюминия RAL 9002.

Опционально все полотна ворот могут быть окрашены в более чем 200 цветов по образцу карты RAL.



Двустенные стальные сэндвичные секции с термическим разделением, три варианта толщины: 42, 67 и 100 мм



Поверхность Micrograin, снаружи, для секций толщиной 42, 67 мм

С оттиском «Stucco», снаружи, для секций толщиной 100 мм



Секция Acoustic

Оснащение и характеристики

Полотно ворот

Конструкция	Стальные сэндвичные секции, со вспененным ПУ	Стальные сэндвичные секции, со вспененным ПУ	Стальные сэндвичные секции, со вспененным ПУ	Алюм. полые профили, 5 ПВХ / 30 ПУ
Строительная глубина (мм)	42	67	100	42
Высота секций (мм)	250	375	500	225
Поверхность снаружи / внутри	Micrograin / Stucco	Micrograin / Stucco	Stucco	Гладкое исполнение
Стандартный цвет	RAL 9006	RAL 9006	RAL 9002	С0, анодир.
ThermoFrame	○	○	●	–
Остекление Duratec, 2-ое	○	–	–	–
Остекление Duratec, 3-ое	○	○	–	–

Скорость серийно с блоком управления FU

Открывание, макс. (м/с)	1,5 – 2,5	1,5 – 2,5	1,5 – 2,0	1,5 – 2,5
Закрывание, ок. (м/с)	0,5	0,5	0,5	0,5

Стойкость к ветровой нагрузке (EN 12424)

Ширина ворот ≤ 5000 мм	класс 5	класс 5	класс 3	класс 4
Ширина ворот > 5000 мм ≤ 6000 мм	класс 4	класс 4		
Ширина ворот > 6000 мм	класс 2	класс 2		

Защита от атмосферных осадков (EN 12489)

класс 2

Воздухопроницаемость (EN 12426)

класс 2

Звукоизоляция (EN 717-1) без остекления

R = дБ	26	26	26	31
--------	----	----	----	----

Теплоизоляция (EN 12428) ворота размером 4000 × 4000 мм, без остекления с ThermoFrame

Коэфф. теплоизоляции U в Вт/(м ² ·К)	1,04	0,64	0,57	
---	------	------	------	--

Аварийное открывание / аварийное закрывание

Цепная ручная аварийная деблокировка	●	●	●	●
Автоматическое открывание ворот от источника бесперебойного электропитания USV при перебоях в электроснабжении (площадь ворот до 9 м ²)	○	–	–	–

● = Стандарт ○ = Опция

Все цвета указаны по образцу цветов карты RAL.

Спиральные ворота и скоростные секционные ворота Speed

Направляющие для любых монтажных условий

Компактная спиральная направляющая

Секции ворот надежно и бесконтактно заводятся в спиральную консоль. Благодаря мощному блоку управления с преобразователем частоты (FU) и цепному механизму с пружинным компенсатором скорость открывания ворот достигает до 2,5 м/с. Спиральные ворота HS 7030 PU могут также крепиться снаружи (наружный упор).



Спиральная направляющая

Направляющая N для стесненных условий

При наличии малого пространства в зоне перемычки мы рекомендуем эту направляющую. Секции перемещаются в горизонтальных направляющих шинах при помощи цепного механизма с пружинным компенсатором. Таким образом, необходимая высота перемычки составляет всего 480 мм.



Стандартная направляющая

Направляющая N для различных условий

Секции движутся по горизонтальным направляющим шинам. Поворот может осуществляться по-разному, в зависимости от монтажных условий. Например, ворота могут монтироваться за инженерными коммуникациями и подкрановыми путями или над ними. Благодаря механизму с системой ремней и противовесов ворота отличаются долговечностью и износостойкостью.



Высоководущая направляющая

Износостойкая направляющая V

Секции движутся вертикально вдоль стены здания. Благодаря этому ворота перемещаются очень тихо и практически не изнашиваются. Механизм с системой ремней и противовесов обеспечивает долговечность и длительный срок службы ворот.



Вертикальная направляющая

Оснащение и характеристики

Направляющая	Спиральная направляющая	Направляющая N (стандартная)	Направляющая H (высоковедущая)	Направляющая V (вертикальная)
Уравновешивание ворот				
Цепной механизм и пружины	●	●		
Механизм с системой ремней и противовес			●	●
Стальная сэндвичная секция, 42 мм, со вспененным полиуретаном, с термическим разделением				
Тип ворот	HS 7030 PU 42	HS 5015 PU N 42	HS 5015 PU H 42	HS 6015 PU V 42
Ширина, макс. (мм)	6500	5000	5000	6500
Высота, макс. (мм)	6500	6500	6500	6500
Необходимое место в зоне перемычки, мин. (мм)	920	480	750	LDH + 585
Стальная сэндвичная секция, 67 мм, со вспененным полиуретаном, с термическим разделением				
Тип ворот			HS 5015 PU H 67	HS 6015 PU V 67
Ширина, макс. (мм)			5000	6500
Высота, макс. (мм)			6500	6500
Необходимое место в зоне перемычки, мин. (мм)			950	LDH + 735
Стальная сэндвичная секция, 100 мм, со вспененным полиуретаном, с термическим разделением				
Тип ворот			Iso Speed Cold H 100	Iso Speed Cold V 100
Диапазон температур (другие температуры – по запросу)			Сторона упора: до 0° C Противоположная сторона: до -28° C	Сторона упора: до -28° C Противоположная сторона: до -28° C
Ширина, макс. (мм)			5000	5000
Высота, макс. (мм)			5000	5000
Необходимое место в зоне перемычки, мин. (мм)			750	LDH + 585
Алюм. полые профили 42 мм, заполнены 5 мм ПВХ и 30 мм ПУ				
Тип ворот			HS 5015 Acoustic H	
Ширина, макс. (мм)			5000	
Высота, макс. (мм)			5000	
Необходимое место в зоне перемычки, мин. (мм)			1000	

● = Стандарт ○ = Опция

Все цвета указаны по образцу цветов карты RAL.

Гибкие скоростные ворота

Внутренние и наружные ворота





Ценные преимущества

Гибкие скоростные ворота ускоряют рабочие процессы и снижают расходы на электроэнергию. Благодаря серийному оснащению блоком управления с преобразователем частоты (FU), предохранительной световой решеткой и напольным профилем SoftEdge эти ворота отличаются надежностью в эксплуатации и длительным сроком службы. Другие преимущества гибких скоростных ворот: низкие затраты на техобслуживание, легкий монтаж, невысокая цена и связанная с ней рентабельность в повседневной эксплуатации.

Выгодное по цене решение для использования внутри помещений

Благодаря высокой скорости открывания и закрывания значительно снижаются тепловые потери в области ворот, а также уменьшаются сквозняки на рабочем месте и, как следствие, работники меньше болеют и реже берут больничный.

Особо прочное решение для установки снаружи

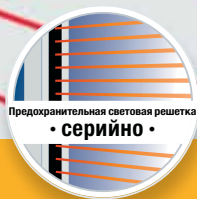
Гибкие наружные скоростные ворота эффективно способствуют уменьшению энергетических потерь и сквозняков. Ворота для наружного применения также легко выдерживают большую ветровую нагрузку.

Индивидуальные решения по размерам заказчика

Различные специальные требования к воротам нуждаются в индивидуальных решениях. Понимая это, мы создаем технические решения в соответствии с требованиями заказчика, например для подъемно-транспортного оборудования, для помещений в пищевой промышленности, чистых помещений, зон охлаждения и для ограждения машинного оборудования.

Аргументы в пользу Hörmann

Основные преимущества гибких скоростных ворот



1

Безопасность в серийном исполнении

Бесконтактная защита

Предохранительная световая решетка, встроенная в боковые элементы, контролирует зону закрывания полотна ворот высотой до 2500 мм. Благодаря световой решетке обеспечивается выполнение требований техники безопасности, указанных в европейском стандарте DIN EN 13241-1. Стоит сравнить! Таким образом, дополнительные устройства безопасности, как например предохранитель замыкающего контура или световой барьер, Вам не потребуются. Оцените высокую безопасность этих скоростных ворот, к тому же удобных в монтаже и простых в обслуживании!

2

Оптимизированные производственные процессы

Более длительный срок службы и высокая рентабельность в стандартной комплектации

Блок управления с преобразователем частоты уменьшает нагрузку на механическую часть ворот и гарантирует их бесшумное движение при почти полном отсутствии износа. Высокая скорость открывания и закрывания позволяет оптимизировать производственные процессы и снизить тепловые потери. Кроме того, благодаря плавному пуску и плавной остановке снижается нагрузка на весь механизм ворот. Таким образом значительно продлевается срок службы ворот.

**Инновационное техническое
оснащение ворот**
Серийная комплектация значительно
упрощает монтаж и техобслуживание



3

**Технические решения
для реальных условий**

Напольный профиль SoftEdge защищает ворота от повреждений при наезде
Инновационная технология SoftEdge на воротах позволяет избежать повреждений и обусловленных ими простоев ворот. Как правило, отпадает необходимость в трудоемком ремонте, характерном для конструкций с жестким напольным профилем. Профиль SoftEdge гарантирует бесперебойный производственный процесс.



Посмотрите небольшой видеоролик на сайте:
www.hoermann.com/videos



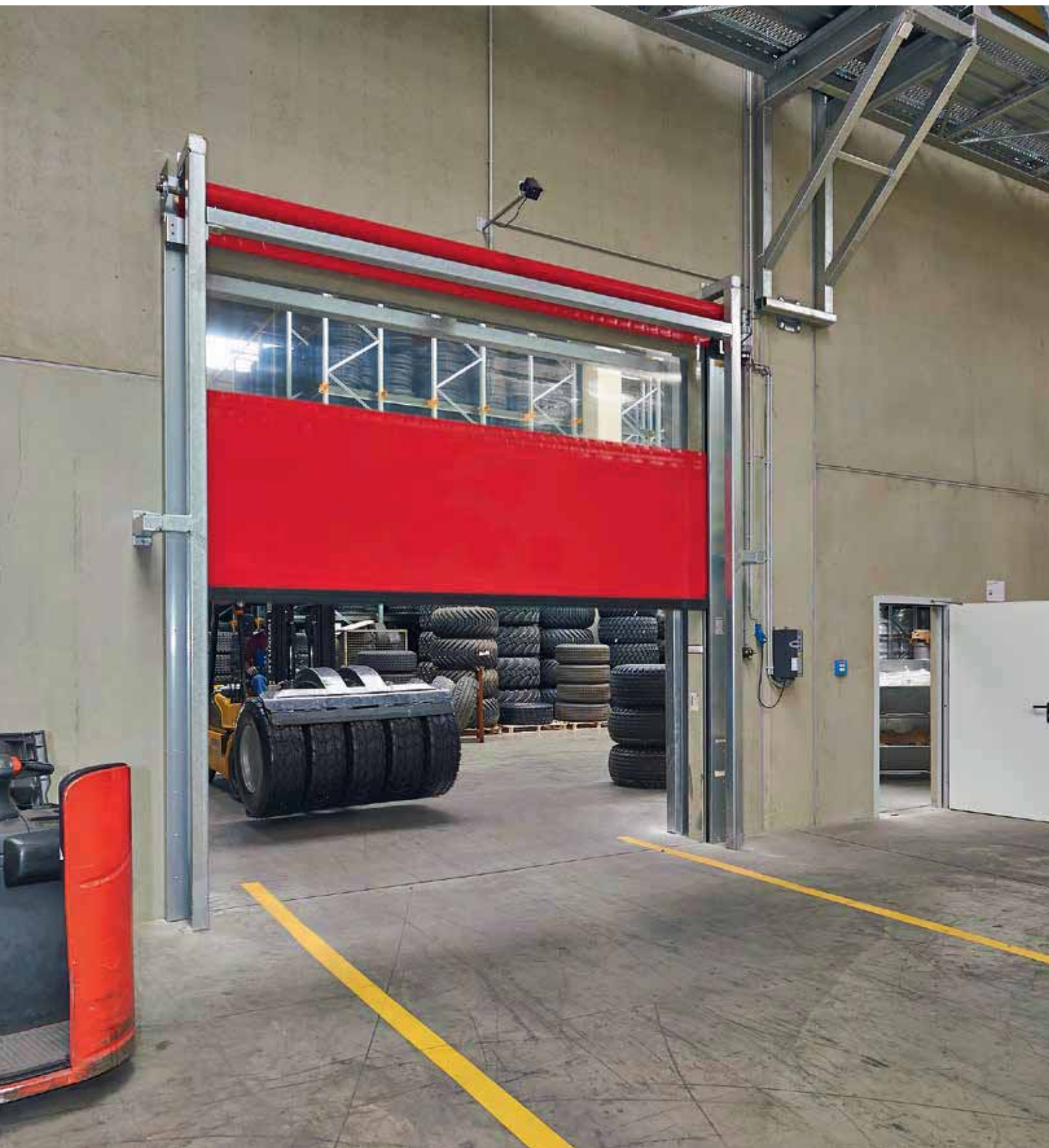
4

**Инновационные
детали**

Выключатель FunkCrash
Выключатель FunkCrash вмонтирован в замыкающий профиль SoftEdge. Если в результате столкновения напольный профиль выскочит из направляющей шины, выключатель FunkCrash немедленно посылает сигнал на блок управления: **ворота мгновенно останавливаются**. Таким образом, выполняются все требования стандарта DIN EN 13241-1. Стоит сравнить!

Гибкие скоростные ворота

Внутренние ворота с системами SoftEdge и Anti-Crash



Тип ворот V 5030 SEL

Элементы ветровой защиты из пружинной стали повышают устойчивость полотна ворот и позволяют работать при более сильном сквозняке. (На иллюстрации изображены ворота с защитной рамой, установленной заказчиком.)



Тип ворот V 4015 SEL R

Внутренние ворота с вмонтированным в вал ворот внутривальным приводом: оптимальное решение, когда из-за стесненных условий невозможен выступающий сбоку редуктор.

Тип ворот V 5015 SEL

Зарекомендовавшее себя на протяжении многих лет выгодное решение для зон без сквозняков: алюминиевые профили позволяют быстро и недорого заменить элементы полотна ворот при необходимости в ремонте. По желанию, вместо смотровой полосы поставляется сетка от насекомых.



Гибкие скоростные ворота

Внутренние ворота с системами SoftEdge и Anti-Crash

Тип ворот V 4015 SEL R

Вмонтированный в вал внутривальный привод экономит место, когда из-за стесненных условий невозможен выступающий сбоку редуктор. Ворота V 4015 SEL R серийно поставляются с кожухом вала в качестве защиты от защемления пальцев, а также с элементами ветровой защиты из пружинной стали или, при ширине ворот от 2500 мм, – с алюминиевыми профилями.



V 4015 SEL R

Внутривальный привод с кожухом вала, серийно оснащенный рукояткой для аварийного открывания ворот



V 4015 SEL R

Устойчивость полотна ворот за счет алюминиевого профиля при ширине ворот от 2500 мм

Тип ворот V 5015 SEL

При заказе недорогих внутренних ворот для зон без сквозняков в комплект поставки серийно входит такое защитное оборудование, как система SoftEdge и световая решетка. Алюминиевый элемент ветровой защиты также значительно упрощает проведение техобслуживания, поскольку при необходимости в ремонте элементы полотна ворот можно быстро заменить.



V 5015 SEL

Устойчивость полотна ворот за счет алюминиевого профиля



V 5015 SEL

Опция: москитная сетка вместо смотровой полосы

Тип ворот V 5030 SEL

Сквозняки всегда являются для ворот особым испытанием. С прочными элементами ветровой защиты из пружинной стали ворота V 5030 SEL сохраняют устойчивость при легких сквозняках и ветровых нагрузках. В качестве опции Вы можете заказать ворота V 5030 SEL с алюминиевым напольным профилем, обеспечивающим защиту от ветра класса 1 (DIN EN 12424).



V 5030 SEL

Система ветровой защиты из пружинной стали для тихого хода ворот

V 5030 SEL

Опция: алюминиевый напольный профиль для защиты от ветра класса 1

Оснащение и характеристики

Тип ворот	V 4015 SEL R	V 5015 SEL	V 5030 SEL
Пригодность к эксплуатации	Внутри	Внутри	Внутри
Диапазон размеров			
Ширина, макс. (мм)	4000	5000	5000
Высота, макс. (мм)	4000	5000	5000
Скорость с блоком управления			
Открытие, макс. (м/с)	1,5	1,5	2,0
Закрывание, ок. (м/с)	0,8	0,8	0,8
Полотно ворот			
	ПВХ, элементы ветровой защиты из пружинной стали в приемных гнездах полотна ворот, алюминиевые профили от 2500 мм	ПВХ, с алюминиевыми профилями	ПВХ, элементы ветровой защиты из пружинной стали в приемных гнездах полотна ворот с боковыми сдвоенными роликами.
Диапазон температур	от +5° C до +40° C	от +5° C до +40° C	от +5° C до +40° C
Толщина тканевой завесы (мм)	1,5	1,5	1,5
Толщина смотровой полосы (мм)	2,0	2,0	2,0
Цвета полотна ворот			
RAL 1018 цинковый желтый	●	●	●
RAL 2004 оранжевый	●	●	●
RAL 3002 карминно-красный	●	●	●
RAL 5010 цвет голубой горечавки	●	●	●
RAL 7038 цвет серого агата	●	●	●
Аварийное открывание			
Рукоятка для аварийного привода ворот	●	●	●
Цепная ручная аварийная деблокировка	–	○	○
Автоматическое открывание ворот от источника бесперебойного электропитания USV при перебоях в электроснабжении	○	○	○

● = Стандарт ○ = Опция

Все цвета указаны по образцу цветов карты RAL.

Цвета полотна ворот



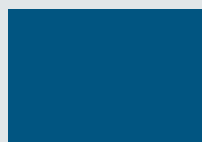
RAL 1018 цинковый желтый



RAL 2004 оранжевый



RAL 3002 карминно-красный



RAL 5010 цвет голубой горечавки



RAL 7038 цвет серого агата

Гибкие скоростные ворота

Внутренние и наружные ворота



Тип ворот V 6030 SEL

Специально для применения снаружи на этих воротах используется особо прочный профиль SoftEdge.

Тип ворот V 9012 L Stacking

Легкое и гибкое полотно ворот складывается в области перемычки.





Тип ворот V 6020 TRL

Прозрачное полотно этих ворот толщиной 4 мм хорошо пропускает дневной свет и защищает от неприятных сюрпризов на транспортных участках.

Тип ворот V 10008

Ворота V 10008 были специально разработаны для больших проемов и высоких ветровых нагрузок до 100 км/ч.



Гибкие скоростные ворота

Внутренние и наружные ворота

Тип ворот V 6030 SEL

Эти ворота с системой SoftEdge для наружного применения, как правило, не получают серьезных повреждений от наезда. Ветровые нагрузки до 100 км/ч также не являются проблемой благодаря элементам ветровой защиты из пружинной стали. В качестве опции Вы можете заказать ворота V 6030 SEL с алюминиевым напольным профилем, обеспечивающим защиту от ветра класса 1 (DIN EN 12424).



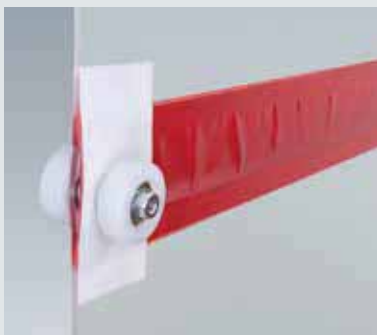
V 6030 SEL
Стабилизирующий элемент ветровой защиты из пружинной стали



V 6030 SEL
Натяжной механизм для обеспечения безопасного движения полотна ворот.

Тип ворот V 6020 TRL

Прозрачное полотно этих ворот толщиной 4 мм хорошо пропускает дневной свет и защищает от неожиданностей на транспортных участках. Дополнительно также возможно исполнение из цветной ткани с прозрачной смотровой полосой или без нее (опция). При площади ворот от 25 м² ворота поставляются с тканевой завесой.



V 6020 TRL
Прозрачное полотно: больше дневного света и хороший обзор



V 6020 TRL
Алюминиевый напольный профиль для большей устойчивости

Тип ворот V 9012 L Stacking

Легкое и гибкое полотно ворот складывается в области перемычки. Ворота могут поставляться с несколькими (макс. 3) прозрачными секциями на всю ширину ворот, которые создают прекрасный обзор. Необходимая устойчивость обеспечивается за счет высококачественных алюминиевых профилей, которые распределены по всей высоте ворот.



V 9012 L Stacking
Устойчивость полотна ворот за счет алюминиевых профилей



V 9012 L Stacking
Встроенный привод

Тип ворот V 10008

Эти наружные ворота были специально разработаны для больших проемов и высоких ветровых нагрузок. Сдвоенные натяжные ремни, боковые сдвоенные ходовые ролики и специальные широкие направляющие шины обеспечивают безопасный ход ворот несмотря на большой вес полотна. Элементы ветровой защиты из пружинной стали также позволяют выдерживать ветровые нагрузки до 100 км/ч.



V 10008
Стабилизирующий элемент ветровой защиты из пружинной стали



V 10008
Особенно глубокое вхождение полотна ворот в направляющие позволяет обеспечить высокое сопротивление ветровым нагрузкам!

Оснащение и характеристики

Тип ворот	V 6030 SEL	V 6020 TRL	V 9012 L Stacking	V 10008
Пригодность к эксплуатации	Внутри / Снаружи	Внутри / Снаружи	Внутри / Снаружи	Внутри / Снаружи
Диапазон размеров				
Ширина, макс. (мм)	5000	6000	9000	10000
Высота, макс. (мм)	6000	7000	6000	6250
Скорость с блоком управления	BK 150 FU E-1	BK 150 FU E-1 ¹⁾ (AK 500 FUE-1) ²⁾	AKE ³⁾ (AK 500 FUE-1) ⁴⁾	AK 500 FUE-1
Открытие, макс. (м/с)	2,0	2,0 (2,0)	0,8 (1,2)	1,5 (0,8) ⁵⁾
Закрывание, ок. (м/с)	0,8	0,5 (0,5)	0,8 (0,8)	0,4
Стойкость к ветровой нагрузке (EN 12424)				
Ширина ворот ≤ 4000 мм	класс 2	класс 2	класс 3	класс 4
Ширина ворот > 4000 мм ≤ 5000 мм	класс 2	класс 2	класс 3	класс 3
Ширина ворот > 5000 мм		класс 2	класс 2	класс 2
Полотно ворот				
	ПВХ, элементы ветровой защиты из пружинной стали с боковыми сдвоенными ходовыми роликами и натяжным механизмом	ПВХ, элементы ветровой защиты из пружинной стали с боковыми сдвоенными ходовыми роликами и натяжным механизмом	ПВХ, складывающееся полотно ворот с алюминиевыми ветрозащитными профилями	ПВХ, элементы ветровой защиты из пружинной стали с боковыми сдвоенными ходовыми роликами и двойным натяжным механизмом
Диапазон температур (другие температуры – по запросу)	от +5° C до +40° C	от +5° C до +40° C	от +5° C до +40° C	от +5° C до +40° C
Толщина тканевой завесы (мм)	1,5	2,4	0,9	1,5
Толщина смотровой полосы (мм)	2,0	4,0	2,0	2,0
Полностью прозрачное полотно ворот (мм)		4,0		
Цвета полотна ворот				
RAL 1018 цинковый желтый	●	W	●	●
RAL 2004 оранжевый	●	W / G	●	●
RAL 3002 карминно-красный	●	W	●	●
RAL 5010 цвет голубой горечавки	●	W / G	●	●
RAL 7038 цвет серого агата	●	W / G	●	●
Аварийное открывание				
Рукоятка для аварийного привода ворот	●	●	●	–
Цепная ручная аварийная деблокировка	○	○	○	●
Автоматическое открывание ворот от источника бесперебойного электропитания USV при перебоях в электроснабжении	○	○	–	–

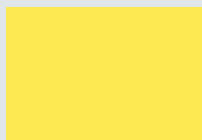
● = Стандарт ○ = Опция

W = полосы ветровой защиты G = опциональный цвет тканевой завесы

Все цвета указаны по образцу цветов карты RAL.

¹⁾ до 95 кг; ²⁾ от 95 кг; ³⁾ до 200 кг; ⁴⁾ от 200 кг или опционально; ⁵⁾ ширина ворот от 6000 мм

Цвета полотна ворот



RAL 1018 цинковый желтый



RAL 2004 оранжевый



RAL 3002 карминно-красный



RAL 5010 цвет голубой горечавки



RAL 7038 цвет серого агата

Гибкие скоростные ворота

Внутренние ворота для специальных областей применения



Тип ворот V 4015 Iso L для складских помещений, предназначенных для хранения охлажденных и свежих продуктов

Энергосберегающие внутренние ворота для холодильных складов с температурой до 1° С. (На иллюстрации изображены ворота с защитной рамой, установленной заказчиком.)

Тип ворот V 2012 для супермаркетов

Эти полностью укомплектованные ворота специально созданы для обеспечения надежного внутреннего ограждения для зон с интенсивным потоком клиентов.





Тип ворот V 2515 Food L для пищевой промышленности
Благодаря изготовлению из нержавеющей стали ворота легко моются с помощью высоконапорных очистительных устройств и воды

Тип ворот V 3015 Clean для чистых помещений
Ворота для чистых помещений с перепадами давления отличаются высокой герметичностью в сочетании с полной прозрачностью.



Гибкие скоростные ворота

Внутренние ворота для специальных областей применения

Тип ворот V 4015 Iso L

Ворота внутреннего применения с изоляционным полотном для складских помещений, предназначенных для хранения свежих продуктов, и для холодильных цехов (до +5 °C). Опциональная рама ThermoFrame разделяет направляющие и корпус здания. За счет этого значительно улучшается теплоизоляция – до 15 %!



V 4015 Iso L
Стабилизирующий элемент ветровой защиты



V 4015 Iso L
Вспененный полиэтилен в приемных гнездах полотна ворот

Тип ворот V 2515 Food L

Направляющие этих ворот, разработанных для пищевой промышленности, легко очищаются. Высоконапорные устройства очистки и вода не причинят вреда конструкции ворот, полностью изготовленной из высококачественной нержавеющей стали. Противовесы и пружины не затрудняют очистку рам направляющих.



V 2515 Food L
Серийно с уплотнением из EPDM



V 2515 Food L
Простая очистка: вал, боковые элементы и распределительный шкаф полностью изготовлены из нержавеющей стали.

Тип ворот V 2012

Благодаря полной комплектации, включающей кожухи привода и вала, стандартную световую решетку (высотой 350 мм) и автоматическое аварийное открывание при помощи противовеса (при перебоях в электроснабжении), ворота с пленочной завесой являются надежным внутренним ограждением для зон с интенсивным потоком клиентов.



V 2012
Световая решетка скрыта в направляющей ворот



V 2012
Возможна печать по индивидуальному эскизу

Тип ворот V 3015 Clean

В помещениях с особыми требованиями к чистоте в результате очистки воздуха могут возникать перепады давления до 50 Па. Полностью прозрачное полотно ворот V 3015 Clean плотно прилегает в специальных направляющих. Таким образом потери воздуха (утечки) сводятся к минимуму. Это позволяет добиться оптимальных расчетов аэрационной установки. Другими признаками этих ворот являются кожухи вала и привода, изготовленные из нержавеющей стали, а также сварной стабилизатор из пружинной стали.



V 3015 Clean
Высокая герметичность и абсолютная прозрачность



V 3015 Clean
Полотно ворот, плотно установленное в направляющих шинах

Оснащение и характеристики

Тип ворот	V 4015 Iso L	V 2515 Food L	V 2012	V 3015 Clean
Пригодность к эксплуатации	Внутри	Внутри	Внутри	Внутри
Диапазон размеров				
Ширина, макс. (мм)	4000	2500	2500	2500
Высота, макс. (мм)	4500	3000	2500	3000
Скорость с блоком управления	БК 150 FU E-1	БК 150 FU E-1	БК 150 FU E-1	БК 150 FU E-1
Открывание, макс. (м/с)	1,5	1,2	1,2	1,5
Закрывание, ок. (м/с)	0,5	0,5	0,5	0,5
Теплоизоляция (EN ISO 12424)				
Кэфф. теплоизоляции U в Вт/(м ² ·К)	1,6			
Полотно ворот				
	Изоляционное полотно ворот, приемные гнезда полотна ворот с заполнением из вспененного полиэтилена толщиной 20 мм	ПВХ с элементами ветровой защиты из пружинной стали в приемных гнездах полотна ворот	ПВХ с элементами ветровой защиты из пружинной стали в приемных гнездах полотна ворот	ПВХ с элементами ветровой защиты из пружинной стали в приемных гнездах полотна ворот
Диапазон температур	от +1° C до +40° C	от +5° C до +40° C	от +5° C до +40° C	от +5° C до +40° C
Толщина тканевой завесы (мм)		1,5	1,5	
Толщина смотровой полосы (мм)		2,0	2,0	
Полностью прозрачное полотно ворот (мм)				4,0
Цвет полотна ворот / полос ветровой защиты (по образцу RAL)				
RAL 1018 цинковый желтый	–	●	●	W
RAL 2004 оранжевый	–	●	●	W
RAL 3002 карминно-красный	–	●	●	W
RAL 5010 цвет голубой горечавки	–	●	●	W
RAL 7038 цвет серого агата	●	●	●	W
ThermoFrame	○	–	–	–
Аварийное открывание				
Рукоятка для аварийного привода ворот	●	–	–	●
Противовес с тормозом рабочего тока	–	–	●	–
Автоматическое открывание ворот от источника бесперебойного электропитания USV при перебоях в электроснабжении	○	○	–	○
● = Стандарт ○ = Опция W = полосы ветровой защиты				
Все цвета указаны по образцу цветов карты RAL.				

Цвета полотна ворот



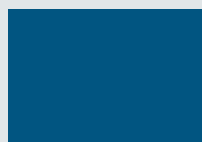
RAL 1018 цинковый желтый



RAL 2004 оранжевый



RAL 3002 карминно-красный



RAL 5010 цвет голубой горечавки



RAL 7038 цвет серого агата

Гибкие скоростные ворота

Внутренние ворота для специальных требований



Тип ворот V 3009 Conveyor

Ворота V 3009 Conveyor используются для установки между производственными участками и складскими помещениями внутри конвейерных линий и служат для звукоизоляции, экономии энергии и уменьшения сквозняков.

Тип ворот V 6030 ATEX

Скоростные ворота для применения во взрывоопасных зонах

НОВИНКА с осени 2016
Тип ворот V 6030 ATEX
для взрывоопасных зон



Тип ворот Н 3530

Наши самые быстрые внутренние ворота с горизонтальным открыванием. Створки ворот открываются в сторону со скоростью до 3 м/с и немедленно обеспечивают полную высоту проезда.



Тип ворот V 5030 MSL

Гибкие скоростные ворота с функцией защиты машинного оборудования защищают обслуживающий персонал благодаря полному ограждению машины и при необходимости обеспечивают максимально быстрый доступ.



Гибкие скоростные ворота

Внутренние ворота для специальных требований

Тип ворот V 5030 MSL

К технике безопасности и производственным процессам предъявляются все более высокие требования. Для бесперебойной работы наиболее важно обеспечить минимальную продолжительность простоев, быстрый доступ для управления и проведения техобслуживания производственного оборудования и, конечно, защиту персонала. Для таких специальных областей применения были разработаны ворота V 5030 MSL.



V 5030 MSL

Благодаря датчикам безопасности открывание ворот возможно только тогда, когда машина не работает, или, другими словами, машина может эксплуатироваться только при закрытых воротах.

Тип ворот V 3009 Conveyor

Благодаря тому, что эти ворота не требуют много пространства сбоку, они особенно хорошо подходят для установки внутри конвейерных линий и рассчитаны на высокую цикличность автоматизированного открывания и закрывания. Блок управления ворот может быть подключён к имеющимся у заказчика системам программного управления. Два беспотенциальных контакта отправляют на блок управления сигнал о положении ворот (Откр. / Закр.).



V 3009 Conveyor

Смотровая полоса позволяет следить за ходом производственного процесса.

Тип ворот V 6030 Atex // НОВИНКА

Скоростные ворота для применения во взрывоопасных зонах. Разработаны, сконструированы и сертифицированы в соответствии с Директивами EC DIN EN 13463-1 и DIN EN 13463-5.

Шкаф системы управления обязательно должен устанавливаться вне взрывоопасной зоны.

Тип ворот H 3530

Наши самые быстрые ворота для внутреннего использования гарантируют высокую скорость транспортного потока и повышают безопасность, прежде всего, в местах частого прохода людей. Даже при высокой скорости открывания ворот 3 м/с блок управления с преобразователем частоты обеспечивает плавный пуск и плавную остановку ворот. Еще одно преимущество: возможность программирования двух вариантов ширины открывания ворот – для персонала и для транспортных средств.



H 3530

Створки ворот очень быстро открываются в сторону и немедленно обеспечивают полную высоту проезда.

Оснащение и характеристики

Тип ворот	V 5030 MSL	V 3009 Conveyor	V 6030 Atex	H 3530
Пригодность к эксплуатации	Внутри	Внутри	Внутри	Внутри
Диапазон размеров				
Ширина, макс. (мм)	4000	3500	4000	3500
Высота, макс. (мм)	4000	3500	4000	3500
Скорость с блоком управления	BK 150 FU E-1 ¹⁾ (AK 500 FUE-1) ²⁾	AKE (BK 150 FU E-1) ³⁾	BS 150 FU E-1	BK 150 FU E-1
Открывание, макс. (м/с)	1,5 (1,5)	0,8 (1,2)	1,0	3,0
Закрывание, ок. (м/с)	0,8 (0,8)	0,8 (0,5)	0,5	1,0
Стойкость к ветровой нагрузке (EN 12424)				
Ширина ворот ≤ 4000 мм	класс 1			
Полотно ворот				
	ПВХ с элементами ветровой защиты из пружинной стали	ПВХ с алюминиевыми ветрозащитными профилями	ПВХ, элементы ветровой защиты из пружинной стали с боковыми сдвоенными ходовыми роликами и натяжным механизмом	ПВХ
Диапазон температур	от +5° C до +40° C	от +5° C до +40° C	от +5° C до +40° C	от +5° C до +40° C
Толщина тканевой завесы (мм)	2,4	1,5	1,5	1,5
Толщина смотровой полосы (мм)		2,0	2,0	2,0
Полностью прозрачное полотно ворот (мм)	4,0			
Цвета полотна ворот				
RAL 1018 цинковый желтый	W	●	●	W
RAL 2004 оранжевый	W / G	●	●	W
RAL 3002 карминно-красный	W	●	●	W
RAL 5010 цвет голубой горечавки	W / G	●	●	W
RAL 7038 цвет серого агата	W / G	●	●	W
Аварийное открывание				
Рукоятка для аварийного привода ворот	●	●	●	-
Пружины с тяговым тросом	-	-	-	●
Автоматическое открывание ворот от источника бесперебойного электропитания USV при перебоях в электроснабжении	○	○ ⁴⁾	-	-
Пружины с тормозом рабочего тока	-	-	-	○
<p>● = Стандарт ○ = Опция</p> <p>W = полосы ветровой защиты G = опциональный цвет тканевой завесы</p> <p style="text-align: right;">Все цвета указаны по образцу цветов карты RAL.</p>				

¹⁾ до 95 кг; ²⁾ от 95 кг; ³⁾ опционально; ⁴⁾ только в комбинации с блоком управления BK 150 FU E-1

Цвета полотна ворот



RAL 1018 цинковый желтый



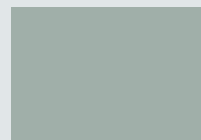
RAL 2004 оранжевый



RAL 3002 карминно-красный



RAL 5010 цвет голубой горечавки

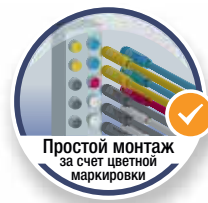


RAL 7038 цвет серого агата

«Умные» приводы и блоки управления

Серийно у Hörmann





Простой монтаж
за счет цветной
маркировки



Блок управления FU
• серийно •



Надежность благодаря инновационному оборудованию

Скоростные ворота HÖRMANN поднимаются в 20 раз быстрее обычных промышленных ворот. Поэтому «умные» приводы и блоки управления рассчитаны на надежный и непрерывный режим работы.

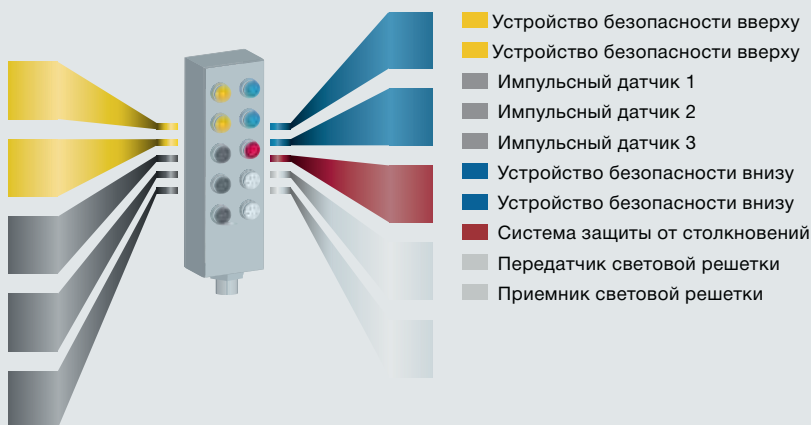
Серийно у HÖRMANN:

✓ Блок управления с преобразователем частоты

Мощные блоки управления с преобразователем частоты (FU) увеличивают скорость открывания и закрывания ворот и снимают нагрузку со всей механической части ворот, продлевая таким образом срок службы ворот во много раз.

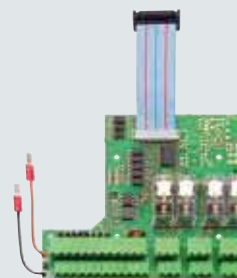
- ✓ Счетчик циклов и смены нагрузки
- ✓ Контроль времени движения
- ✓ Автоматическое закрывание (время нахождения в открытом положении регулируется)
- ✓ Индикация неисправностей / диагностика с помощью четырехпозиционного 7-сегментного дисплея
- ✓ Настройка сервисного режима
- ✓ Готовая к подключению проводка блока управления с цветной кодировкой

Простое подключение компонентов принадлежностей и устройств безопасности с помощью маркированных цветом быстроразъемных соединений и соединительных кабелей. Время электромонтажа перед вводом в эксплуатацию таким образом уменьшается, а сам монтаж значительно упрощается.



Блоки управления FU

Серийно у Hörmann



BK 150 FU E-1

Блок управления FU в пластмассовом корпусе IP 54 однофазный ток, 230 В

Управление

Плёночный клавишный выключатель «Откр.-Стоп-Закр.», 4-позиционный 7-сегментный дисплей для выдачи информации о работе ворот

Функция

Автоматическое закрывание, регулируемое время нахождения в открытом положении, предохранительная световая решетка, предохранитель замыкающего контура (H 3530, V 3015 Clean), останов – возобновление движения вверх

Импульсный датчик

Клавишный выключатель, выключатель с тяговым шнурком, грибовидная кнопка для прямого включения вручную, радарный датчик присутствия, разъемы для подсоединения анализатора индуктивной петли и блока дистанционного управления

Возможности расширения

Главный выключатель, аварийный выключатель, светофор, лампа-вспышка, блокировка, промежуточный останов, плата расширения
Стальной шкаф IP 54
Шкаф из нержавеющей стали IP 65

Кабельная разводка

Подводящий провод 1–230 В, N, PE, предохранитель 16 А, характеристика срабатывания K, разъемное соединение между приводом ворот и шкафом управления, 3-полюсная вилка типа CEE с кабелем длиной 1 м для подключения к розетке CEE, обеспечиваемой заказчиком, 16 А Готовая к подключению проводка блока управления с цветной кодировкой

Размеры корпуса

230 × 460 × 200 мм

Подходит к следующим

типам ворот

V 4015 SEL R
V 5015 SEL
V 5030 SEL
V 6030 SEL
V 6020 TRL (до 95 кг)
V 5030 MSL (до 95 кг)
V 2012
V 4015 Iso L
V 9012 L Stacking
H 3530
V 3009 Conveyor
V 3015 Clean

AK 500 FUE-1

Блок управления FU в пластмассовом корпусе IP 54, трехфазный ток, 400 В

Управление

Плёночный клавишный выключатель «Откр.-Стоп-Закр.», клавиша аварийного отключения, 4-позиционный 7-сегментный дисплей для выдачи информации о работе ворот, запираемый главный выключатель

Функция

Автоматическое закрывание, регулируемое время нахождения в открытом положении, предохранительная световая решетка, предохранитель замыкающего контура (V 10008, ISO Speed Cold), останов – возобновление движения вверх

Импульсный датчик

Клавишный выключатель, выключатель с тяговым шнурком, грибовидная кнопка для прямого включения вручную, радарный датчик присутствия, разъемы для подсоединения анализатора индуктивной петли и блока дистанционного управления

Возможности расширения

Светофор, лампа-вспышка, блокировка, промежуточный останов, плата расширения
Стальной шкаф IP 54
Шкаф из нержавеющей стали IP 65

Кабельная разводка

Подводящий провод 3–400 В, N, PE, предохранитель 16 А, характеристика срабатывания K, разъемное соединение между приводом ворот и шкафом управления, сечение подводящих проводов 5 × 2,5 мм² (в зависимости от национальных стандартов), готовая к подключению проводка блока управления с цветной кодировкой

Размеры корпуса

230 × 460 × 200 мм

Подходит к следующим

типам ворот

HS 7030 PU 42
HS 5015 PU N 42
HS 5015 PU H 42
HS 6015 PU V 42
HS 5015 PU H 67
HS 6015 PU V 67
HS 5015 Acoustic H
Iso Speed Cold H 100
Iso Speed Cold V 100
V 10008
V 9012 L Stacking
V 5030 SEL
V 6030 SEL
V 6020 TRL (от 95 кг)
V 5030 MSL (от 95 кг)

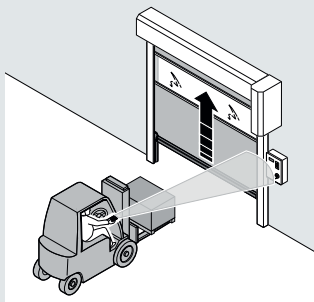
Плата расширения для блоков управления: BK 150 FU E-1 (E FU H) AK 500 FUE-1 (E FU H)

E FU H

Шлюзовое управление 6 дополнительных переключающих выходов (1 × 4, 2 × 1 беспотенциальные) 6 дополнительных цифровых входов

Принадлежности

Возможные способы управления



Система дистанционного управления



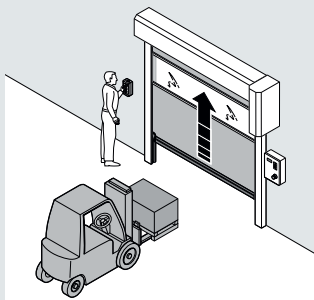
1-клавишный пульт ДУ HS 1 BS
структурная поверхность черного цвета, с хромированными колпачками



Промышленный пульт дистанционного управления HSI BS
Для управления макс. 1000 воротами, оснащен дисплеем и очень большими клавишами быстрого набора, позволяющими управление воротами в рабочих перчатках, возможна передача кодировки пульта ДУ на другие приборы



Приемник HER 1 (одноканальный)
с беспотенциальным релейным выходом, в отдельном корпусе, без соединительного провода, **или в виде платы, встроенной в шкаф управления**



Импульсные датчики с ручным управлением



Клавишный выключатель
Двойной «Откр.-Закр.»
Пластмассовый корпус, IP 65



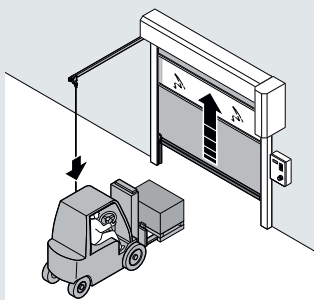
Клавишный выключатель
Тройной «Откр.-Авар. выкл.-Закр.»
Пластмассовый корпус, IP 65



Грибовидная аварийная кнопка
С большой рабочей поверхностью
Пластмассовый корпус, IP 65



Magic Switch // НОВИНКА
Датчик для бесконтактного открывания
Пластмассовый корпус, IP 52



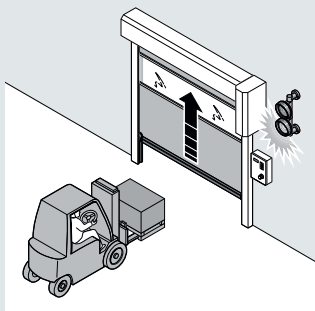
Импульсные датчики с ручным управлением



Выключатель с тяговым шнуром из пластмассы
Возможен монтаж в вертикальном или горизонтальном положении, отлитый под давлением алюминиевый корпус, IP 65, длина шнура 4 м

Принадлежности

Устройства для управления и обеспечения безопасности



Средства безопасности



**Сигнальная лампа
Ø 150 мм**
Красная,
в пластмассовом
корпусе,
с монтажной скобой,
IP 65

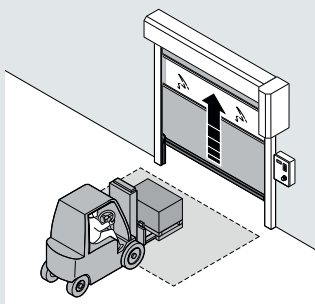
**Сигнальная лампа
Ø 150 мм**
Красная, зеленая,
в пластмассовом
корпусе,
с монтажной скобой,
IP 65



**Проблесковый
маячок**
Красный
или желтый,
в пластмассовом
корпусе, IP 54



Лампа-вспышка
Оранжевая,
в пластмассовом
корпусе, IP 65



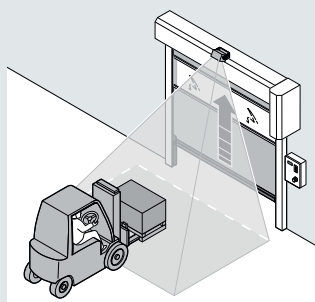
Блок управления /
индукционные петли



Внешний элемент управления для FUE-1
для простого управления и программирования,
может устанавливаться независимо
от блока управления, такие же клавиши,
как и на блоке управления, 4-позиционный
7-сегментный дисплей



Анализатор индукционной петли
Вставляемая плата, 1- или 2-канальная,
пригодна для двух отдельных
индукционных петель, поставляется
без петлевого кабеля



Дистанционное
управление / датчики



Радарный датчик движения MWD
Быстрое и целенаправленное автоматическое
открытие ворот, распознавание направления,
макс. высота монтажа 7 м, монтаж
в морозильных камерах возможен максимум
до -22°C.
Класс защиты корпуса IP 65

Ассортимент изделий компании Hörmann

Все от одного производителя
для строительства Вашего объекта



Быстрый сервис при проверке, техническом обслуживании и ремонте. Благодаря широкой сети сервисного обслуживания мы всегда находимся недалеко от Вас и готовы в любой момент прийти на помощь.



1 Секционные ворота



2 Рулонные ворота
и рулонные решетки



3 Скоростные ворота



4 Перегрузочная техника



5 Стальные откатные ворота
и откатные ворота
из нержавеющей стали



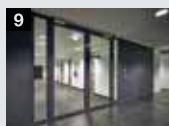
6 Многофункциональные двери
из стали и алюминия



7 Стальные двери и двери
из нержавеющей стали



8 Стальные коробки с высококачественными деревянными функциональными дверьми Schörghuber



9 Полностью остекленные
трубчатые рамные конструкции



10 Автоматические
раздвижные двери



11 Окна для внутренних помещений



12 Ворота для коллективных гаражей

Hörmann: качество без компромиссов



Hörmann KG Amshausen, Германия



Hörmann KG Antriebstechnik, Германия



Hörmann KG Brandis, Германия



Hörmann KG Brockhagen, Германия



Hörmann KG Dissen, Германия



Hörmann KG Eckelhausen, Германия



Hörmann KG Freisen, Германия



Hörmann KG Ichttershausen, Германия



Hörmann KG Werne, Германия



Hörmann Genk NV, Бельгия



Hörmann Alkmaar B.V., Нидерланды



Hörmann Legnica Sp. z o.o., Польша



Hörmann Beijing, Китай



Hörmann Tianjin, Китай



Hörmann LLC, Montgomery IL, США



Hörmann Flexon LLC, Burgettstown PA, США

Hörmann – единственный производитель на международном рынке, предлагающий «из одних рук» все основные строительные элементы, которые изготавливаются на высокоспециализированных предприятиях в соответствии с новейшими техническими достижениями. Имея широкую торговую и сервисную сеть в Европе и представительства в Америке и Китае, Hörmann является надежным поставщиком высококачественных строительных конструкций. Hörmann – качество без компромиссов.

ГАРАЖНЫЕ ВОРОТА

ПРИВОДЫ

ПРОМЫШЛЕННЫЕ ВОРОТА

ПЕРЕГРУЗОЧНЫЕ СИСТЕМЫ

ДВЕРИ

КОРОБКИ

