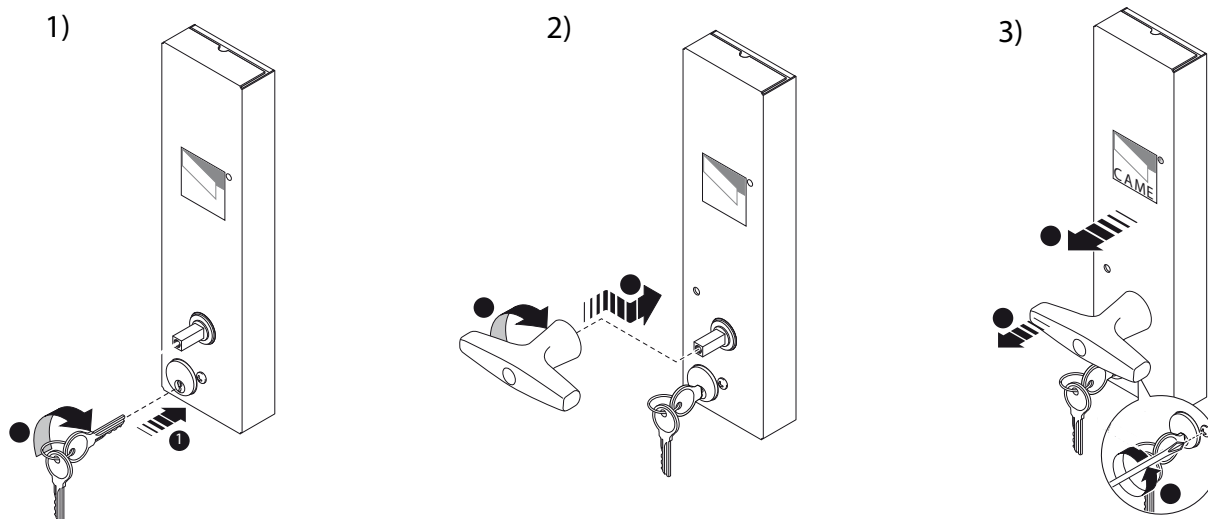


### Подготовка к монтажу

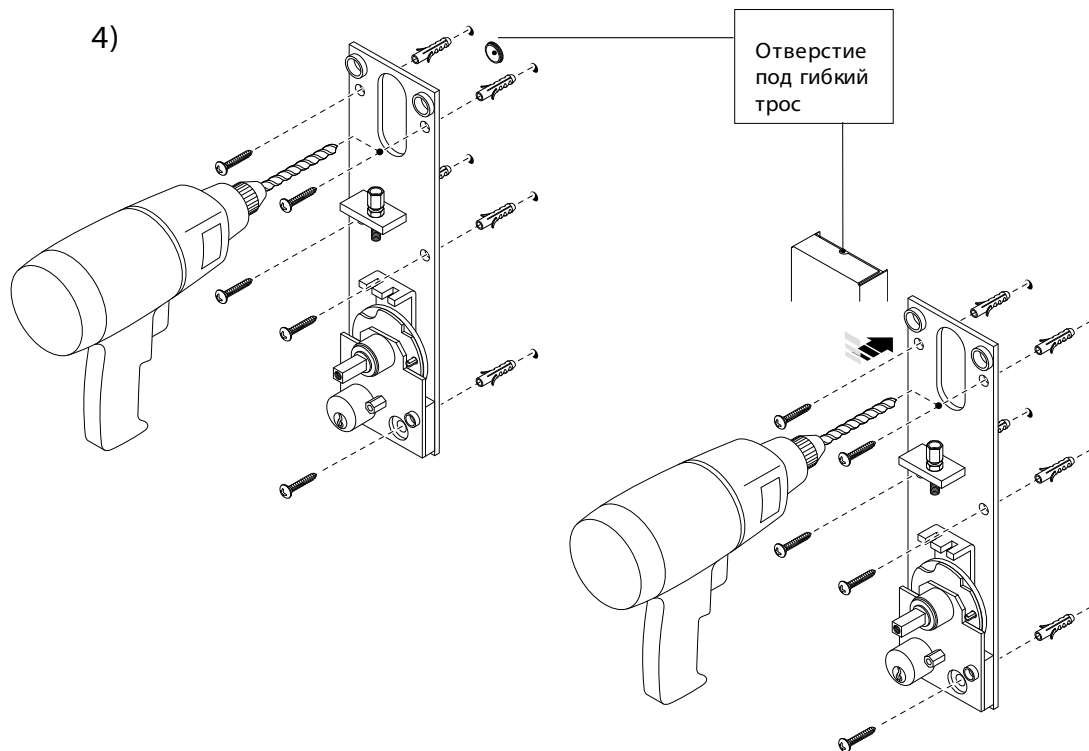
- 1) Вставьте ключ и поверните его на 180° по часовой стрелке.
- 2) Вставьте ручку разблокировки и поверните её на 180° по часовой стрелке.
- 3) Выньте ручку разблокировки, открутите винт крепления крышки корпуса и снимите крышку.



### Монтаж

**ВНИМАНИЕ:** Для надёжной работы дистанционной разблокировки необходимо обеспечить минимум изгибов гибкого троса при прокладке.

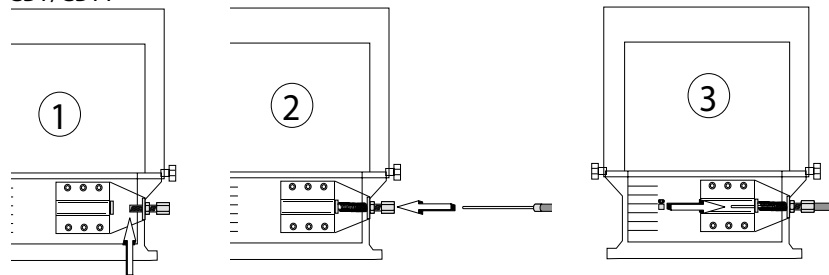
- 4) Просверлите отверстие в стене под гибкий трос и установите механизм разблокировки напротив этого отверстия так, чтобы совместить с отверстием в монтажном основании. Также, Вы можете завести гибкий трос через верхнее отверстие в крышке корпуса.



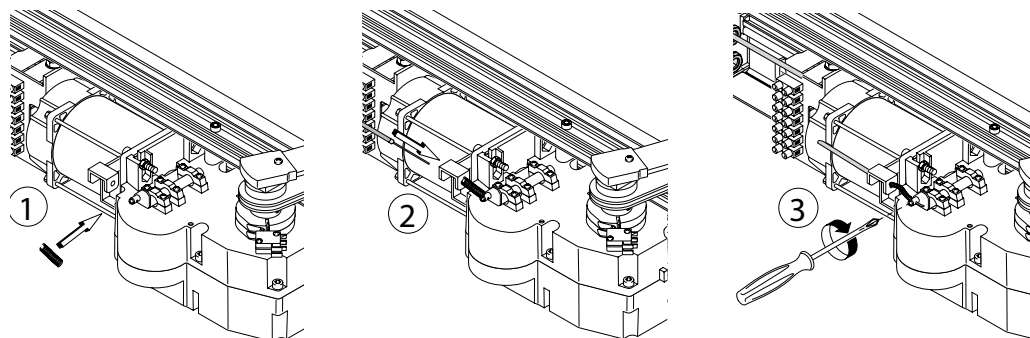
5) Проденьте и закрепите гибкий трос с возвратной пружиной на скобе механизма разблокировки привода СВУ или штыре механизма разблокировки приводов F4000 и СВХ как показано на соответствующих рисунках.

5)

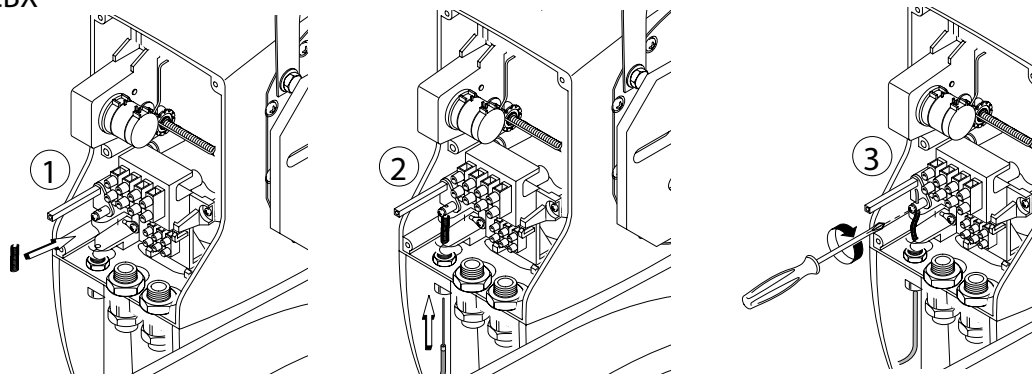
СВУ/СВУТ



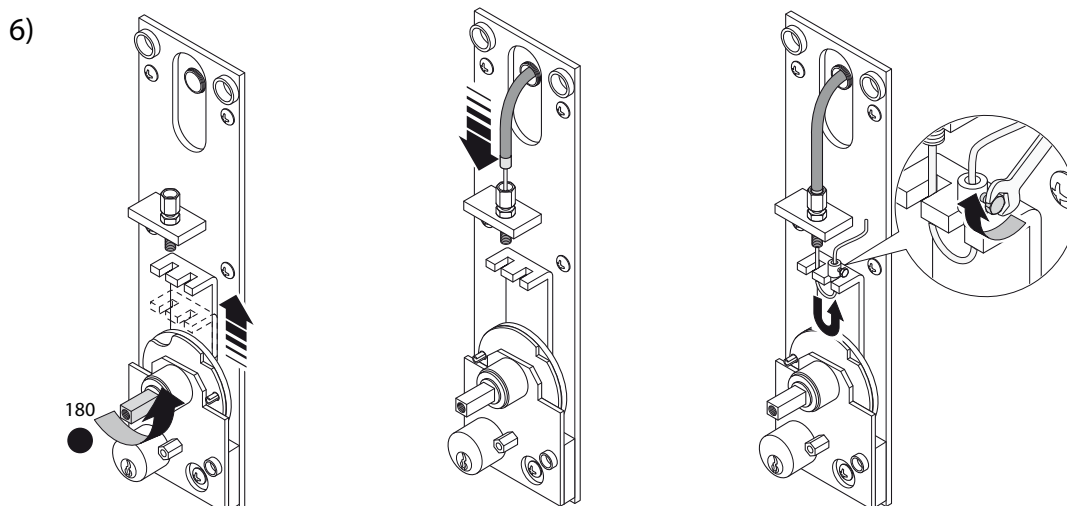
F4000



СВХ



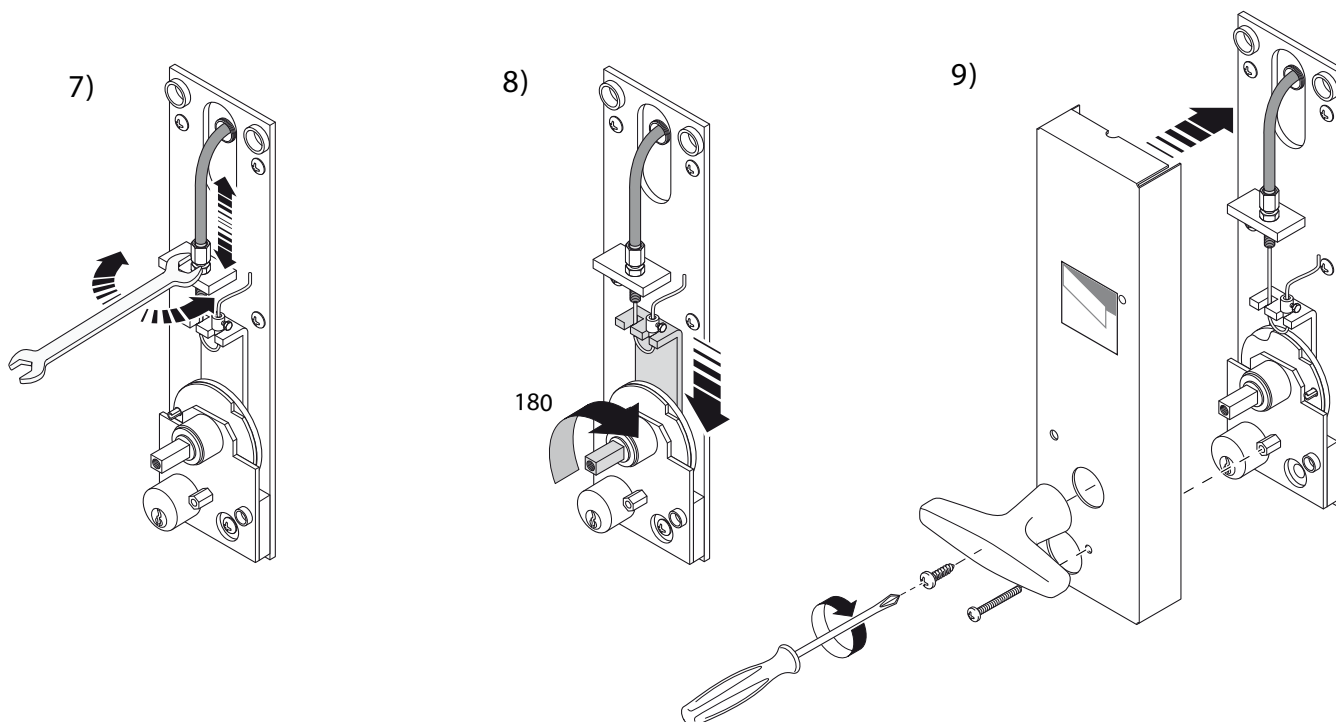
6) Убедитесь, что электропривод заблокирован. Поверните ручку устройства дистанционной разблокировки в положение "заблокировано". Проденьте гибкий трос вместе с оплёткой через регулятор натяжения троса и зафиксируйте трос с помощью стопорного зажима. Излишки троса отрежьте.



7) Отрегулируйте натяжение гибкого троса с помощью регулятора.

8) Поверните ручку разблокировки в положение "разблокировано".

9) Установите крышку корпуса и ручку разблокировки и закрепите их винтами.



ООО «УМС Рус» - официальное представительство  
компании "CAME Cancelli Automatici S.p.A." в России  
Тел: (495) 739-00-69  
Web: www.camerussia.com, E-mail: info@camerussia.com  
Техническая поддержка: 8-800-200-15-50

