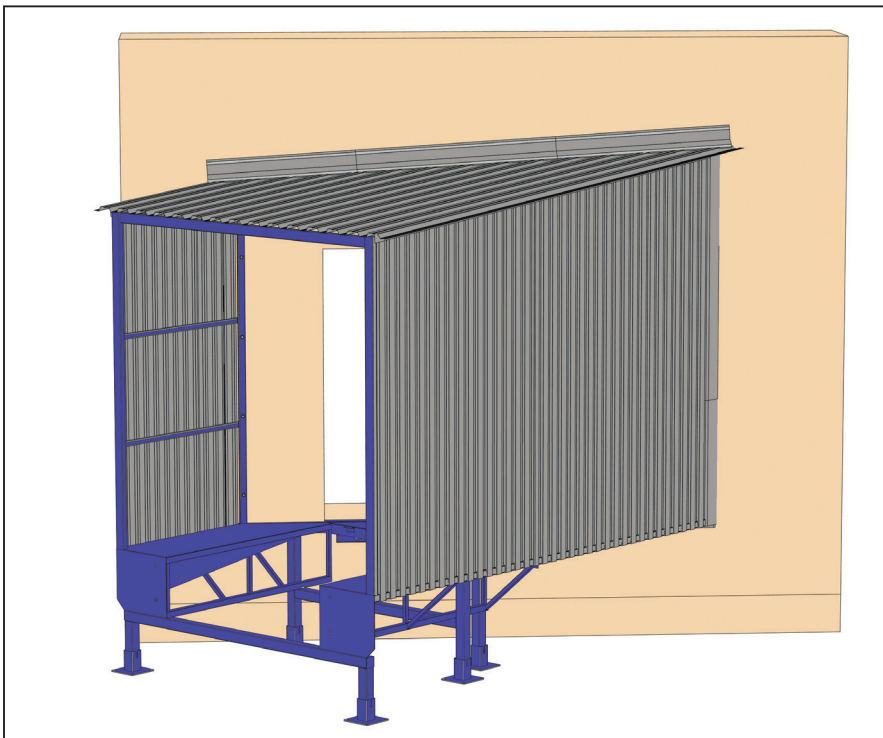


ТАМБУР ПЕРЕГРУЗОЧНЫЙ ЛЕГКОЙ СЕРИИ КОСОЙ



Руководство по монтажу и эксплуатации

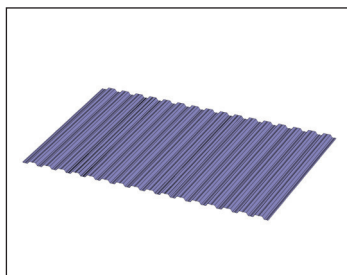
НАЗНАЧЕНИЕ ИЗДЕЛИЯ

Тамбур перегрузочный представляет собой комплексную конструкцию, вынесенную за пределы здания, что позволяет эффективно использовать складские площади. В комплексную конструкцию тамбура перегрузочного входят герметизатор проема и уравнивательная платформа.

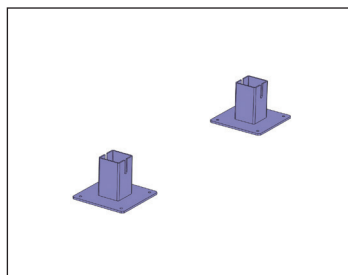
Размеры тамбура определяются габаритами необходимой уравнивательной платформы и герметизатора проема.

ОБОРУДОВАНИЕ

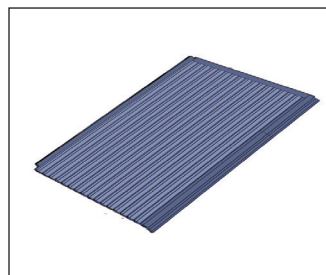
Детализровка



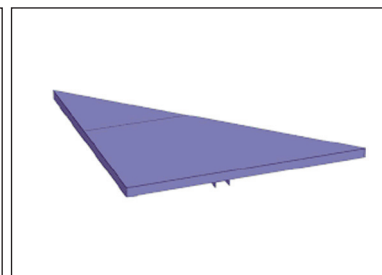
Профлист С44



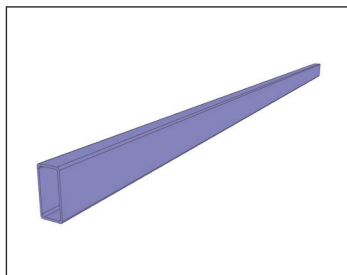
Основания опор



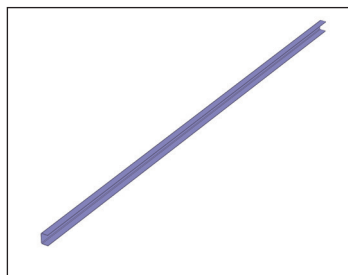
Стена



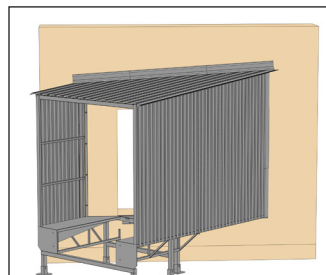
Треугольник тамбура



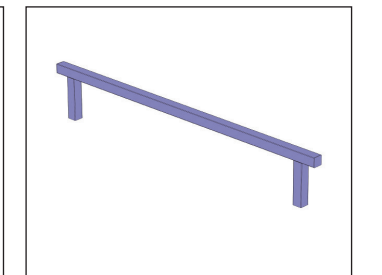
Труба 50x50x3 мм
100x50x4 мм



Уголок 50x50x4 мм



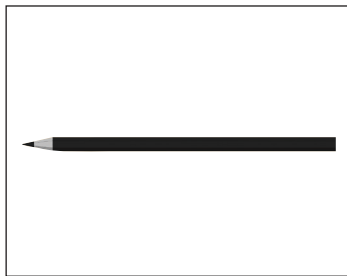
Тумбы



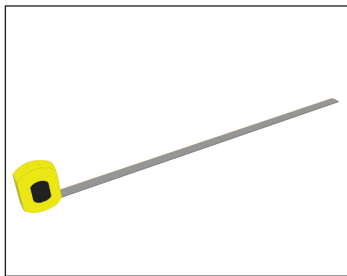
Опора

ИНСТРУМЕНТЫ

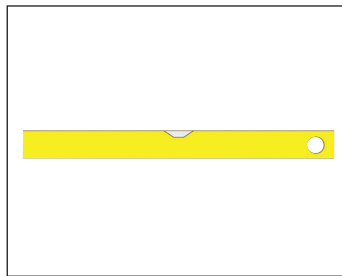
Для выполнения монтажа рекомендуется использовать следующие инструменты:



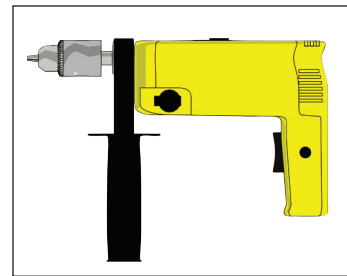
Карандаш



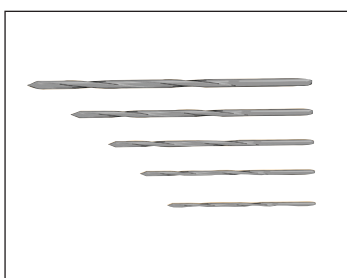
Рулетка



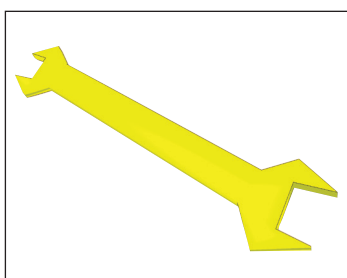
Строительный
уровень



Дрель и перфоратор



Комплект сверл



Комплект гаечных ключей



Перчатки



Сварочный аппарат

ОБЩИЕ ИНСТРУКЦИИ ПО ТЕХНИКЕ БЕЗОПАСНОСТИ

Для обеспечения правильной и безопасной установки тамбура перегрузочного выполняйте следующие правила:

- при монтаже используйте только исправные инструменты;
- выполняйте этапы установки в той последовательности, в которой они указаны на рисунках;
- при замене поврежденных деталей используйте только оригинальные запчасти.

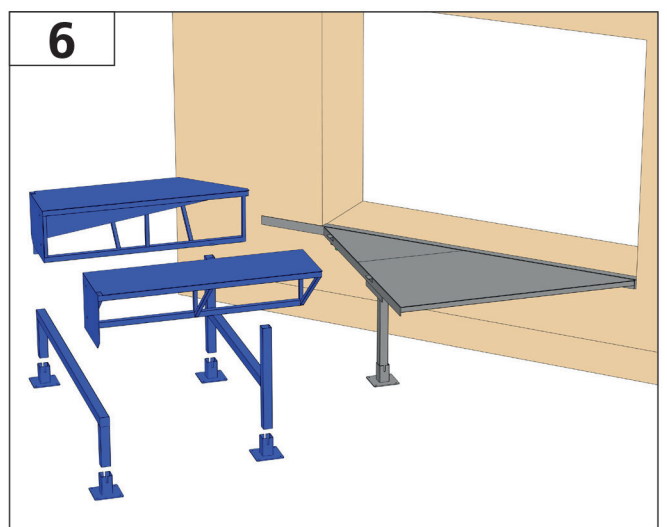
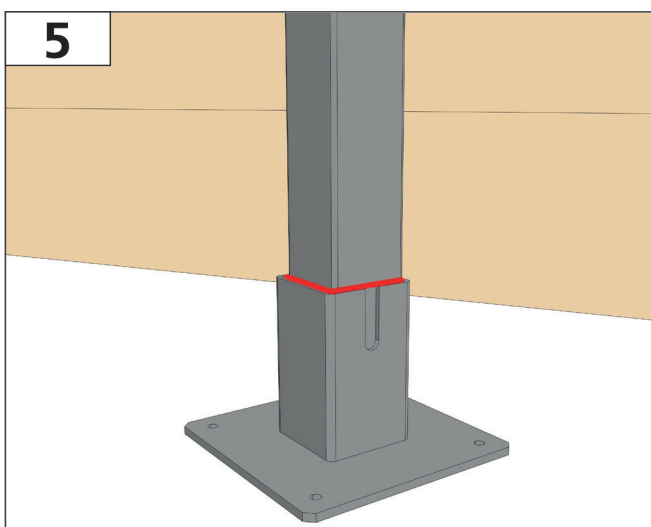
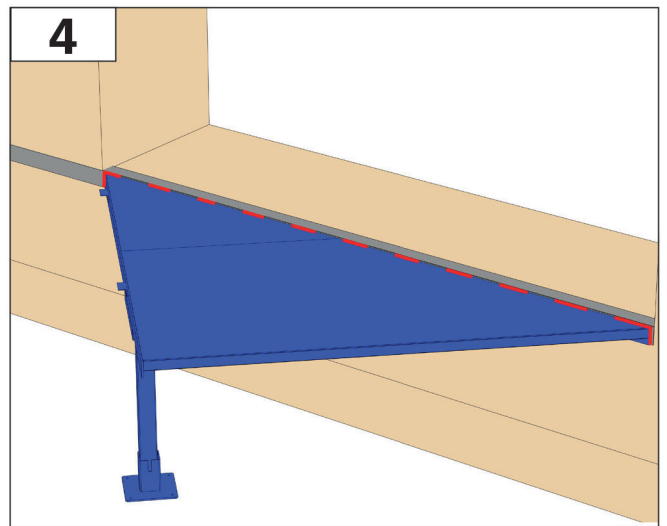
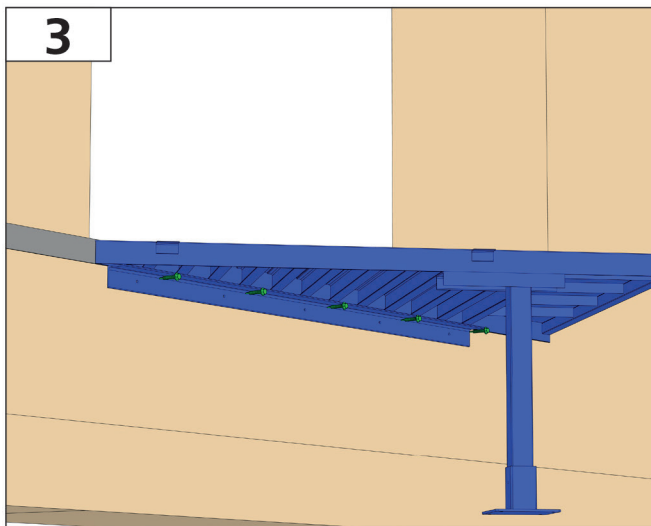
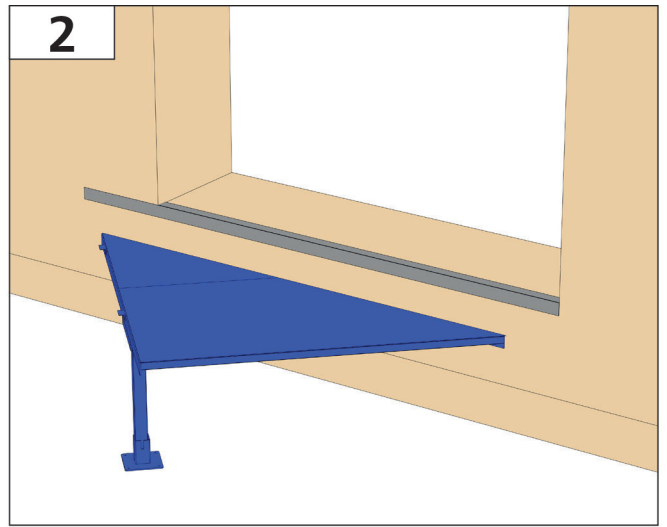
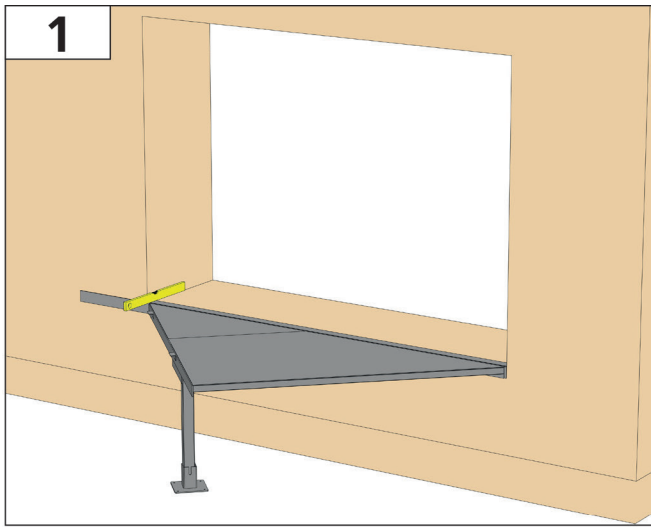
В ином случае правильная работа изделия не может быть гарантирована. Кроме того, гарантия потеряет силу.

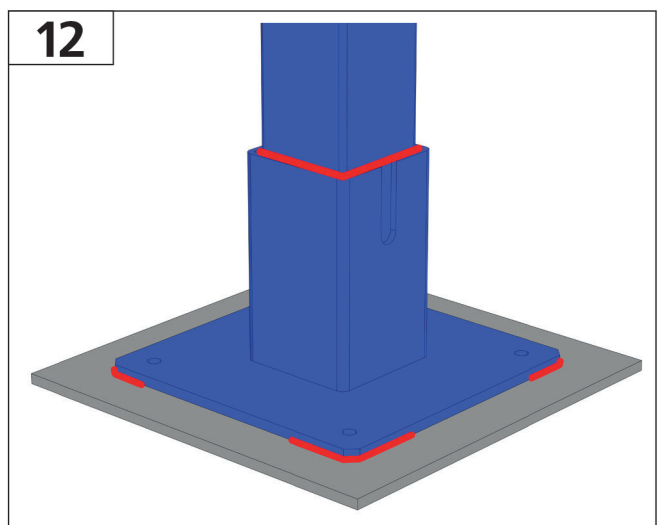
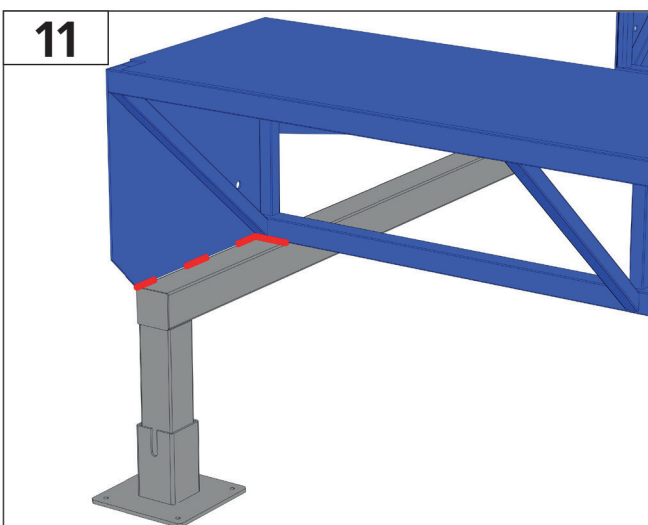
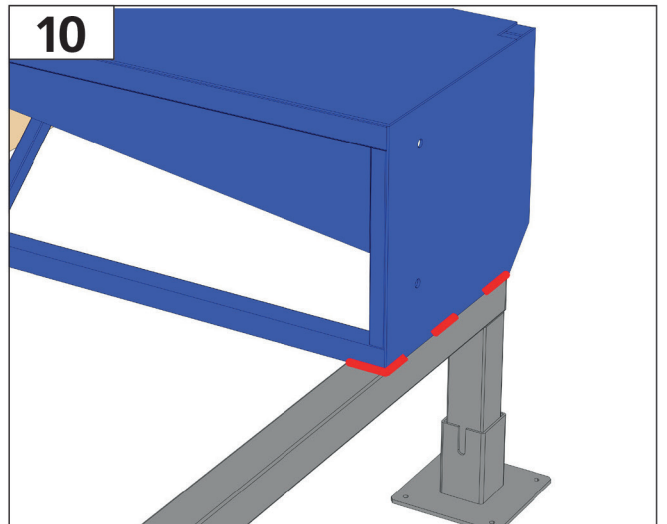
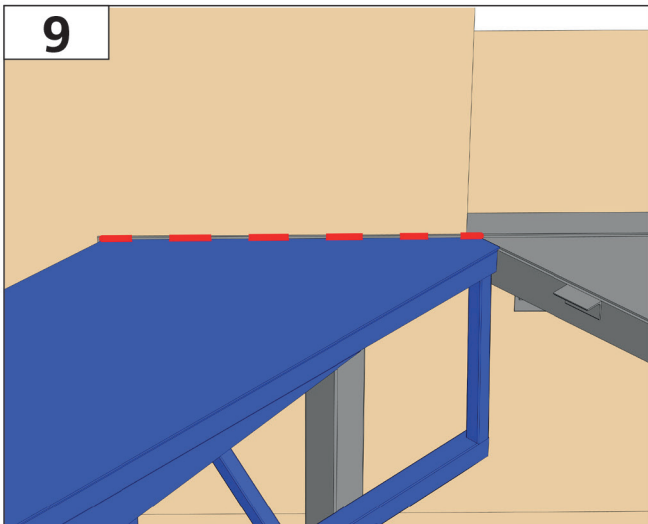
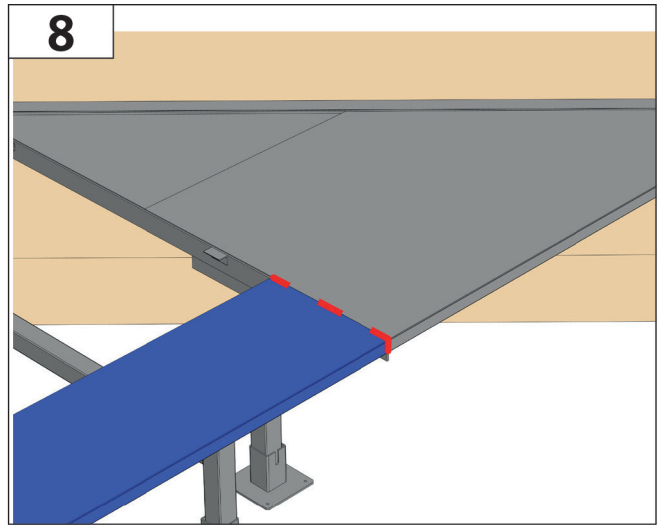
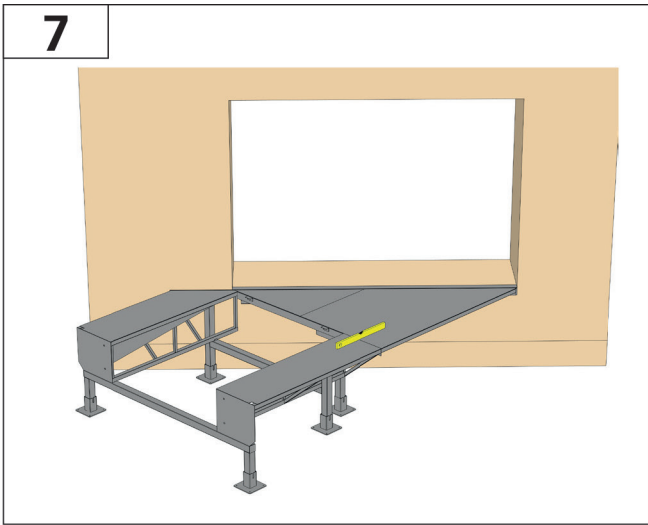


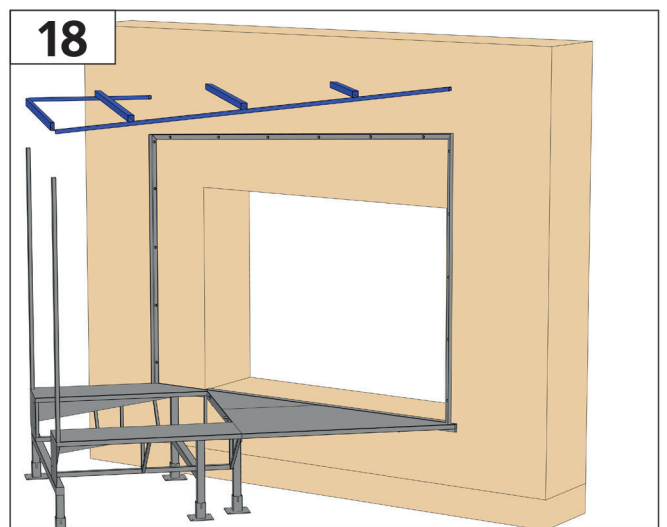
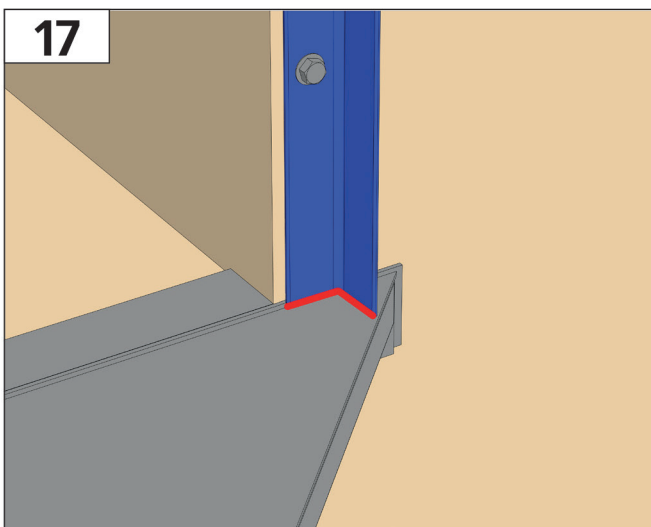
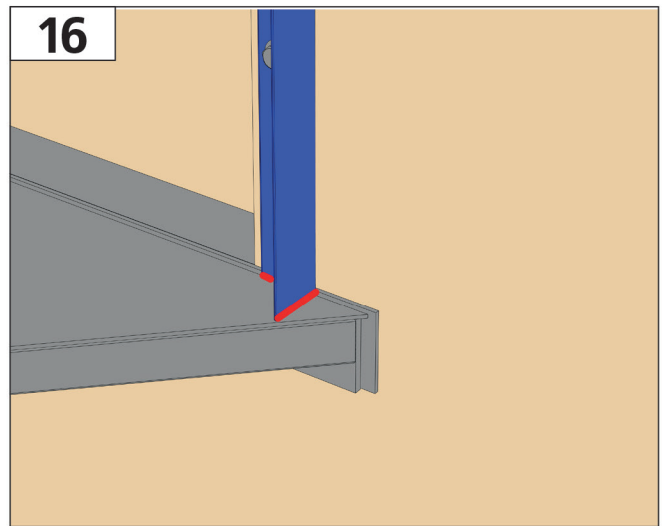
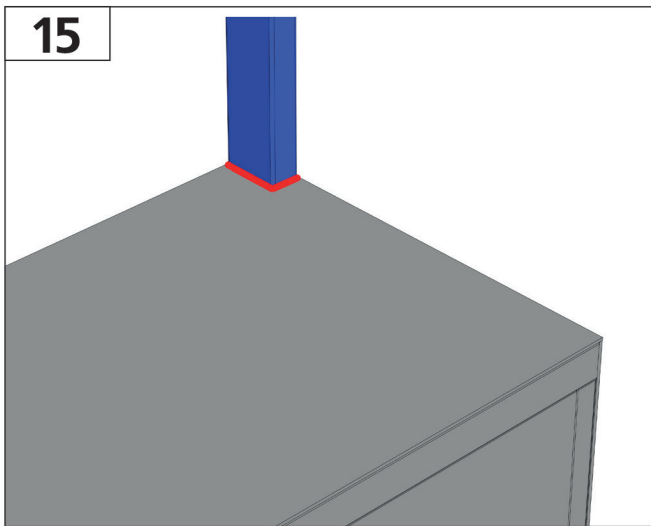
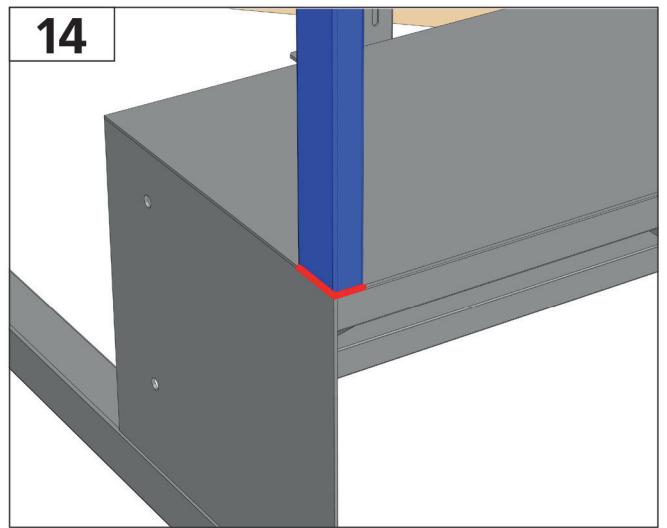
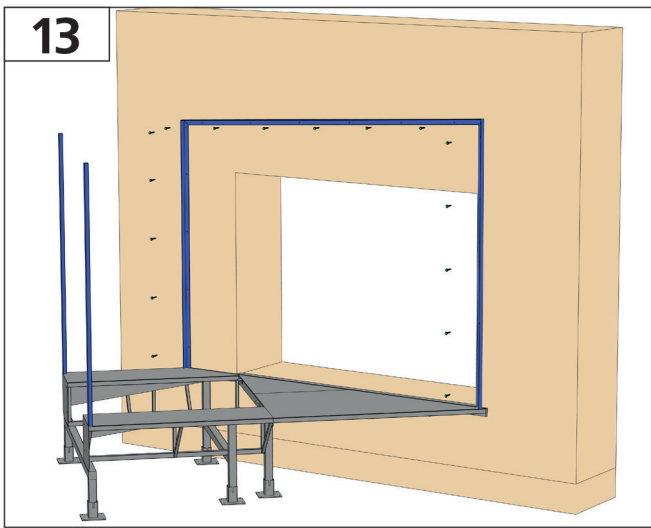
В зимнее время необходимо очищать тамбур, установленный на нем герметизатор и уравнительную платформу, а также прилегающую территорию от снега для обеспечения правильного позиционирования автомобиля.

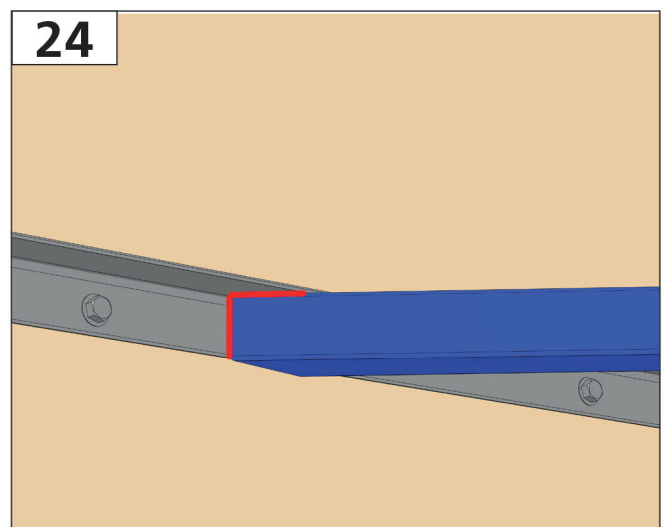
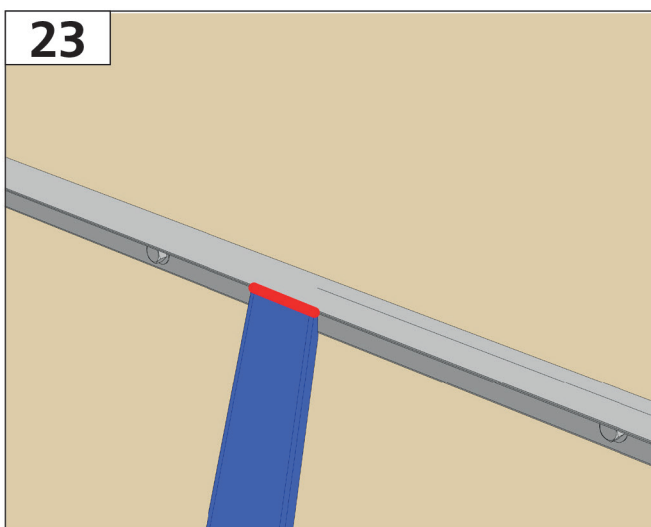
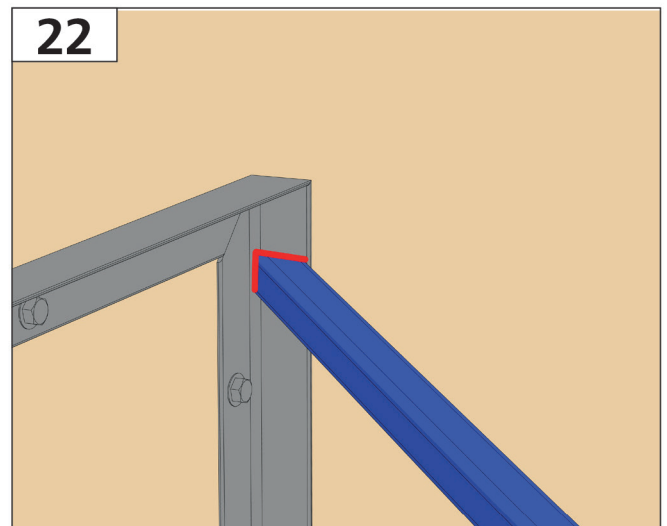
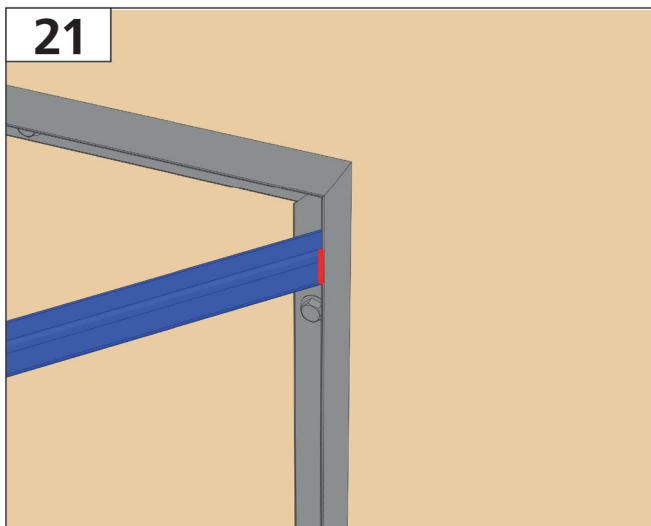
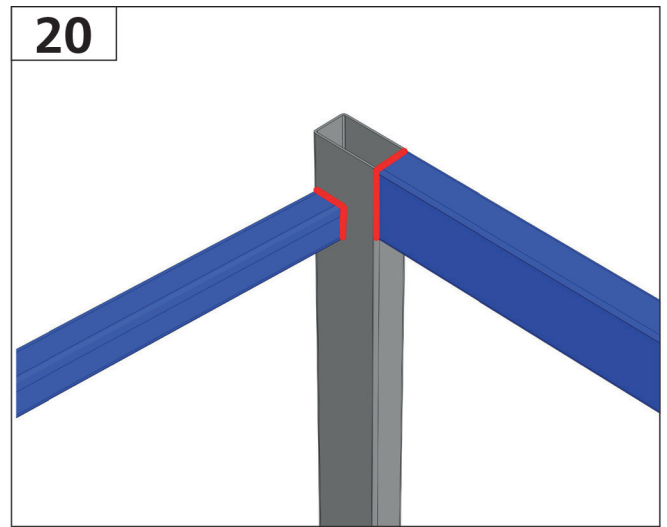
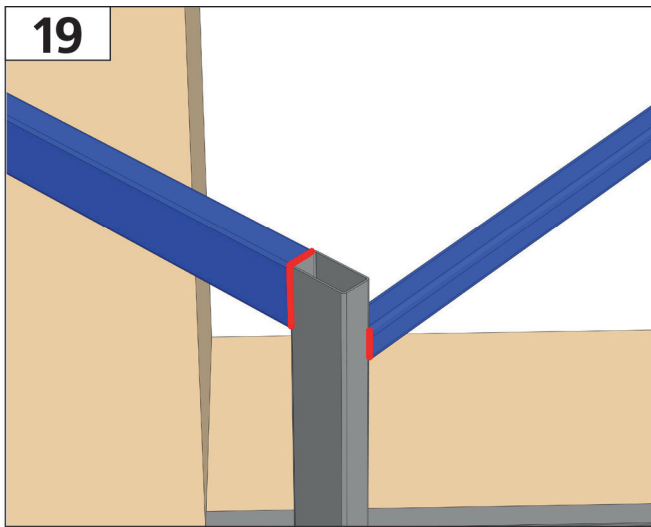
Скорость парковки автомобиля к тамбуру должна быть минимальной, не превышающей 1 км/ч (30 см/сек.).

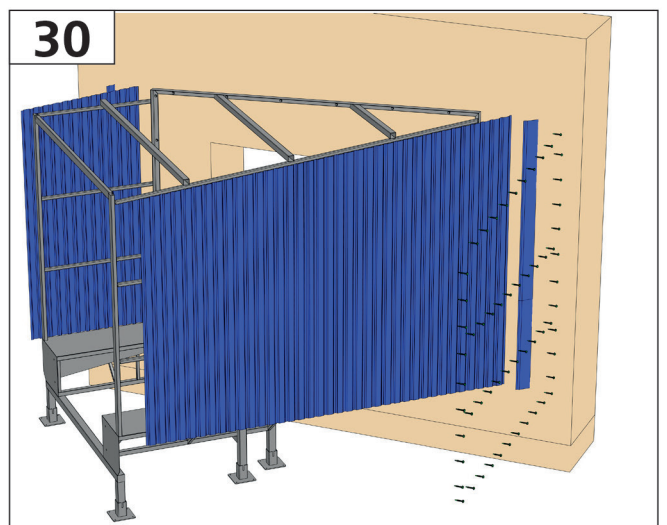
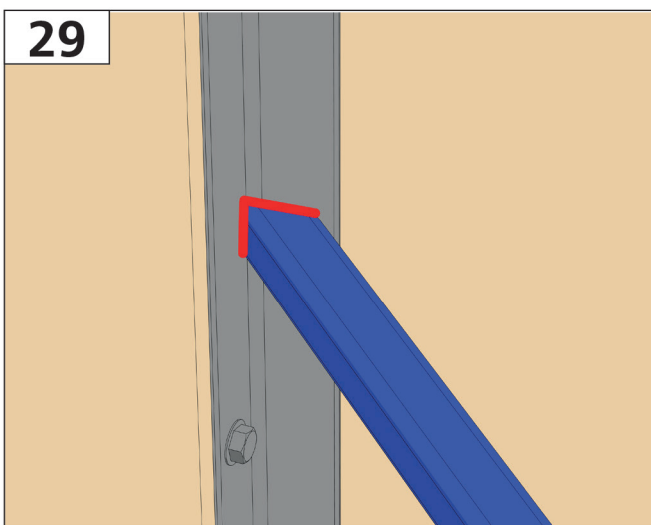
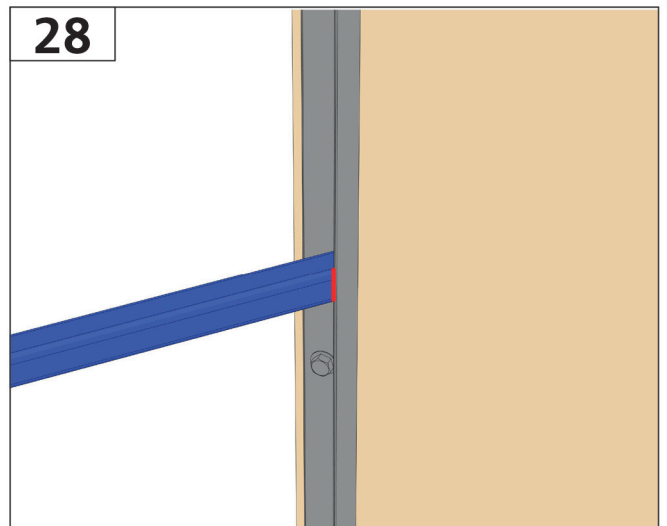
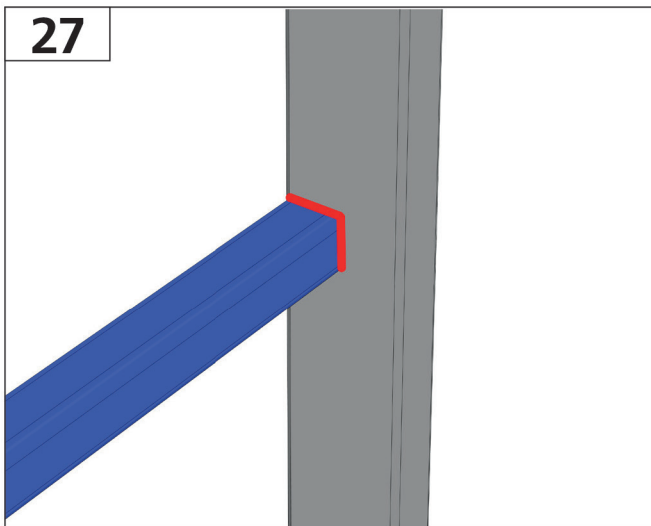
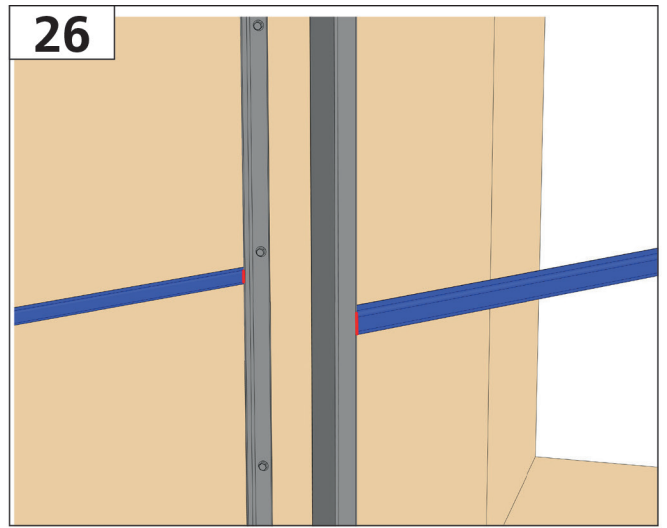
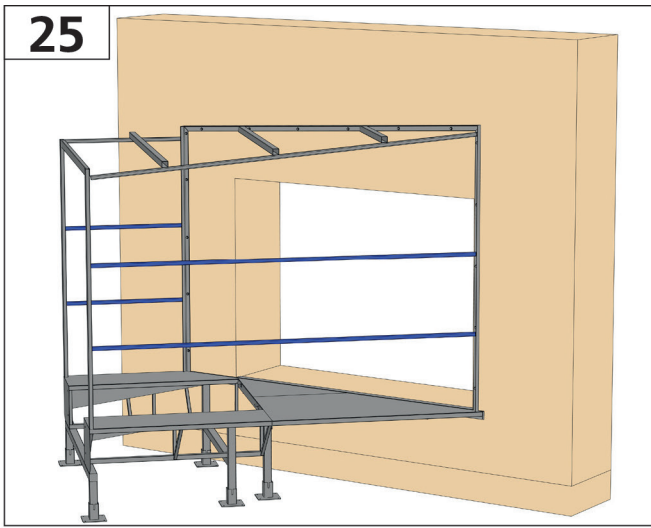
МОHTАЖ

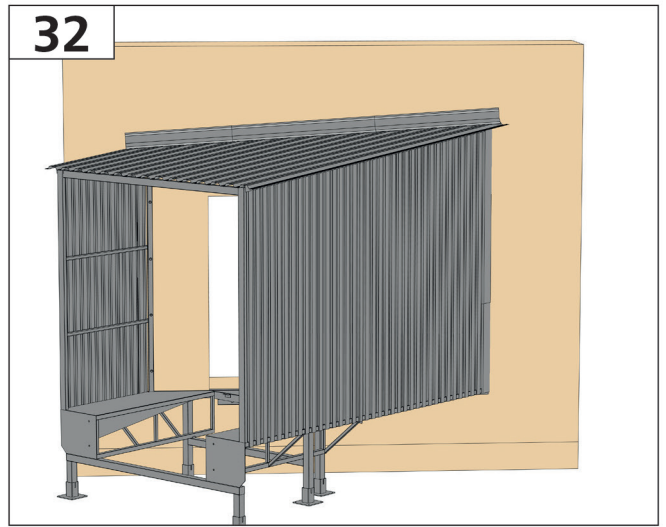
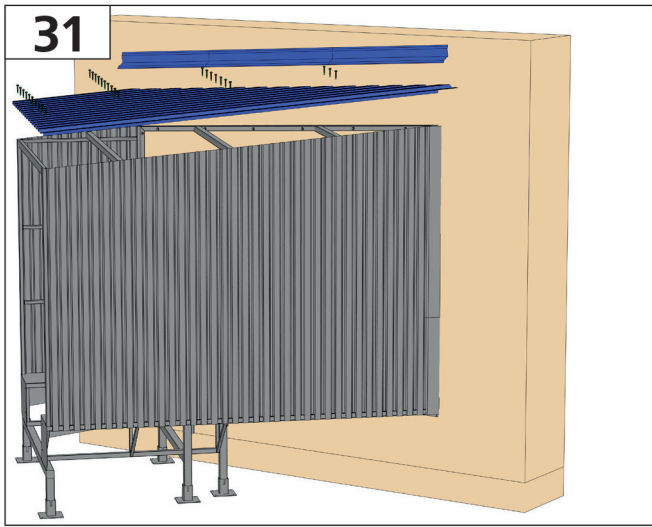






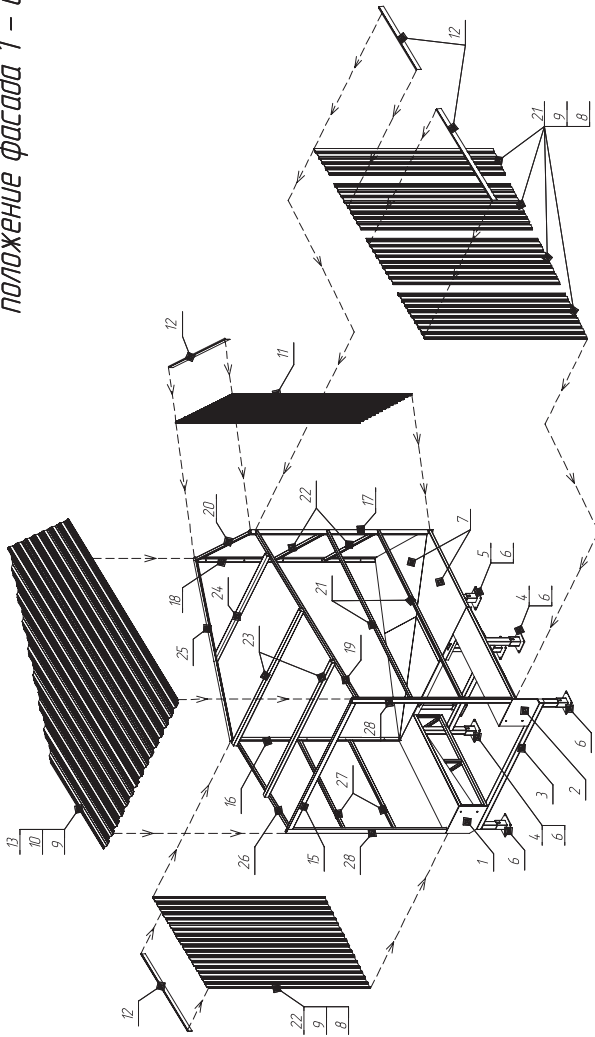




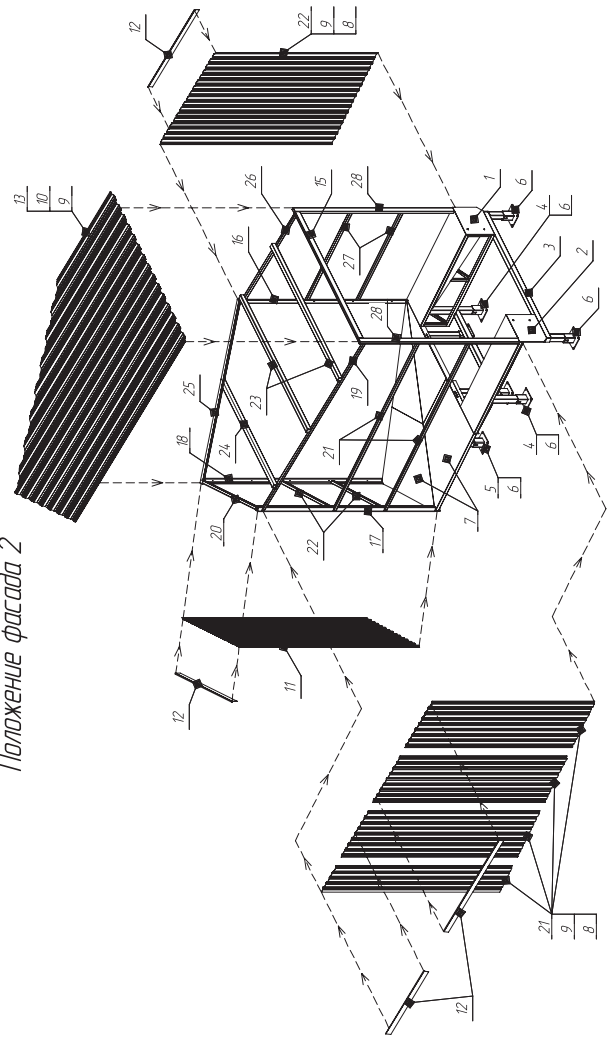


Разнесенный вид тамбура перегрузочного лёгкой серии косого (30°)
положение фасада 1 – изображено; положение фасада 2 – зеркально;

Положение фасада 1



Положение фасада 2



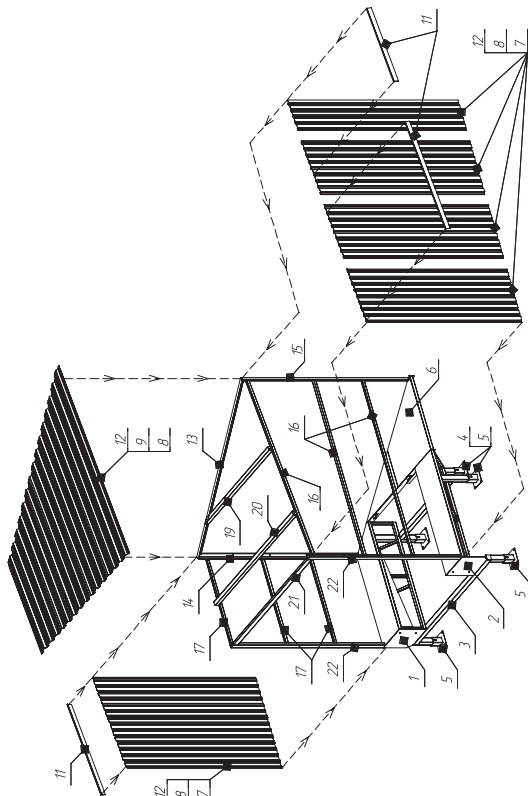
Состав тамбура перегрузочного лёгкой серии косого (30°)

Таблица 3

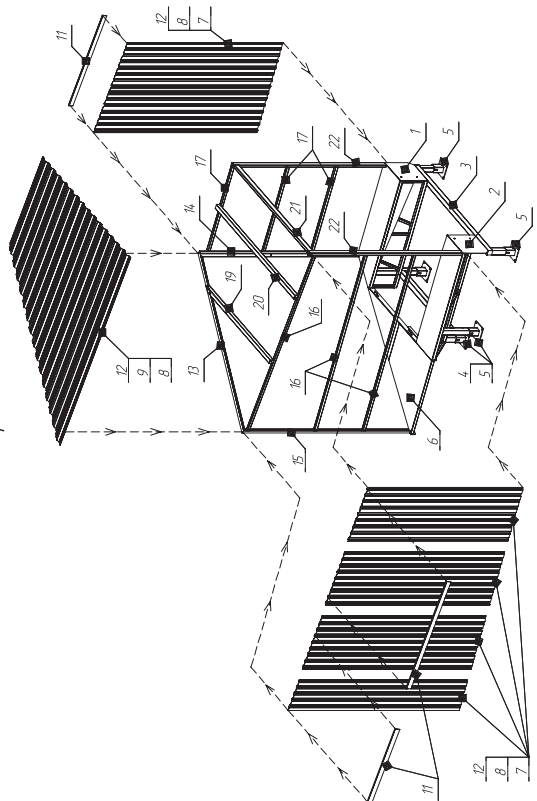
№	Наименование	Артикул	Кол-во	Примечание
1	Труба левая	DN92.1	1	для цр. платформ 2500x2000
	Труба левая широкая	DN95.1		для цр. платформ 2500x1800
2	Труба правая	DN92.2	1	для цр. платформ 2500x2000
	Труба правая широкая	DN95.2		для цр. платформ 2500x1800
3	Опора передняя	DN92.3	1	
	Опора задняя	DN93.3		
4	Опора задняя цоколя	DN96.2	1	для цр. платформ 2500x2000
5	Труба 100x100x4 мм	ME11.35	3	для цр. платформ 2500x1800
6	Основание опоры	EF90.25	2	
	Трубовыпуск тамбура боковой	DR34.191		положение фасада 1
7	Трубовыпуск тамбура боковой	DR34.192	1	положение фасада 2
8	Земельная опора	16.6	24	
9	Саморез 6,3 x 38 мм по металлу	9502	44	
10	Шпиль 16 крапленая	DNMD3.15	33	
11	Профиль L20/5x0,50мм/RAL9003/Оцинкованный 14,8-14	3900мм x 7шт.		
12	Нагельник тамбура верхний	DN22.0004	4	
13	Профиль мерный "L44"	ME11.03	5700мм x 4шт.	картина тамбура
14	Труба 100x 50x4 мм	ME11.40	2	стойка передней части каркаса
15	Труба 100x 50x4 мм	ME11.54	1	перегородка передней части каркаса
16	Челок 75x 75x5 мм	ME10.04	1	задняя стойка короткой боковой стены каркаса
17	Труба 80x 80x3 мм	ME11.54	1	угол для стойки боковой стены каркаса
18	Челок 75x 75x5 мм	ME10.04	1	задняя стойка боковой стены каркаса
19	Труба 50x 50x3 мм	ME11.18	1	Верхняя доквота перегородки боковой стены каркаса
20	Труба 50x 50x3 мм	ME11.18	1	Верхняя доквота боковой перегородки боковой стены каркаса
21	Труба 50x 50x3 мм	ME11.18	2	Доквота перегородки боковой стены каркаса
22	Труба 50x 50x3 мм	ME11.18	2	Задняя доквота перегородки боковой стены каркаса
23	Труба 80x 80x3 мм	ME11.54	2	Верхняя перегородка боковой стены каркаса
24	Труба 80x 80x3 мм	ME11.54	1	Верхняя перегородка со скосом короткая часть каркаса
25	Челок 75x 75x5 мм	ME10.04	1	Задняя перегородка боковой стены каркаса
26	Труба 50x 50x3 мм	ME11.18	2	Верхняя доквота перегородки короткой стены каркаса
27	Труба 50x 50x3 мм	ME11.18	2	Доквота перегородки короткой стены каркаса
28	Труба 100x 50x4 мм	ME11.40	2	Стойка передней части каркаса
30	Полосат на перегрузочный тамбур легкой серии	PSP20	1	
31	Инструкция на прямой перегрузочный тамбур легкой серии	IND4.3	1	
32	Бюджет с крышкой для краски/жестяная/250мл	SW000162245	1	для покраски сборных швов
33	Краска эмаль алкидная RAL5005	16.885	0,25 л	используется цветом тамбура

Разнесенный вид тамбура перегрузочного легкой серии косого (60°, 45°)
положение фасада 1 – изобразжено; положение фасада 2 – зеркально;

Положение фасада 1



Положение фасада 2



Состав тамбура перегрузочного легкой серии косого (60°, 45°)

Таблица 2

№	Наименование	Удельная плотность материала, кг/м³	Угол наклона к зданию	Арматура	Кол-во	Длина, мм	Примечание
1	Труба тамбура со скосом 45 град	2500x2000	45°	DN93.1 (исполнение 1)	1		положение фасада 1
	DN94.1 (исполнение 1)						
	DN96.1 (исполнение 1)						
	DN97.1 (исполнение 1)						
	DN93.1 (исполнение 2)						
	DN94.1 (исполнение 2)						
2	Труба тамбура со скосом 60 град	2500x1800	60°	DN93.2 (исполнение 1)	1		положение фасада 2
	DN94.2 (исполнение 1)						
	DN96.2 (исполнение 1)						
	DN97.2 (исполнение 1)						
	DN93.2 (исполнение 2)						
	DN94.2 (исполнение 2)						
3	Труба грабли	2500x2000	60°	DN92.2	1		положение фасада 1
	DN95.2						
	DN92.1						
	DN95.1						
	DN92.3						
	DN93.3						
4	Труба грабли	2500x1800	60°	EF90.25	5		положение фасада 1
	DN93.2 (исполнение 1)						
	DN94.2 (исполнение 1)						
	DN93.2 (исполнение 2)						
	DN94.2 (исполнение 2)						
	DN93.2 (исполнение 2)						
5	Защелка 4,0x12 пружинная	168	60°	168	60		положение фасада 2
	170						
	180						
	9502						
	DN93.15						
	14-6-14						
6	Сварка 6,3 x 36 мм по металлу	33	60°	DN93.15	33		
	14-6-14						
	DN92.2004						
	ME TP103						
	DN93.4001						
	DN94.3001						
7	Напольный тамбур верхний	4950	45°	ME TP103	4	5407	крыша тамбура
	Деревянная задняя часть каркаса тамбура 45 град						
	Деревянная задняя часть каркаса тамбура 60 град						
	Стяжка косяковая задняя часть каркаса тамбура 45 град						
	DN93.4002 (исполнение 1)						
	DN94.3002 (исполнение 1)						
8	Стяжка косяковая задняя часть каркаса тамбура 45 град	2750	60°	DN93.4002 (исполнение 2)	1		положение фасада 1
	DN94.3002 (исполнение 2)						
	DN93.4003 (исполнение 1)						
	DN94.3003 (исполнение 1)						
	DN93.4003 (исполнение 2)						
	DN94.3003 (исполнение 2)						
9	Стяжка длинная задняя часть каркаса тамбура 45 град	3845	60°	ME TP18	3	4950	каркас грабли
	DN94.3003 (исполнение 2)						
	ME TP18						
	ME TP18						
	ME TP18						
	ME TP18						
10	Труба 80x80x3 мм	1925	60°	ME TP18	3	1925	каркас ледяя
	ME TP18						
	ME TP18						
	ME TP18						
	ME TP18						
	ME TP18						
11	Труба 80x80x3 мм	1925	60°	ME TP18	3	1925	каркас ледяя
	ME TP18						
	ME TP18						
	ME TP18						
	ME TP18						
	ME TP18						
12	Труба 80x80x3 мм	1925	60°	ME TP18	3	1925	каркас ледяя
	ME TP18						
	ME TP18						
	ME TP18						
	ME TP18						
	ME TP18						
13	Труба 100x50x4 мм	3400	60°	ME TP18	1	3400	каркас верхняя перекардина
	ME TP18						
	ME TP18						
	ME TP18						
	ME TP18						
	ME TP18						
14	Труба 100x50x4 мм	3200	60°	ME TP18	1	3200	каркас верхняя перекардина
	ME TP18						
	ME TP18						
	ME TP18						
	ME TP18						
	ME TP18						
15	Труба 100x50x4 мм	3300	60°	ME TP18	1	3300	каркас верхняя перекардина
	ME TP18						
	ME TP18						
	ME TP18						
	ME TP18						
	ME TP18						
16	Пластина на перегрузочный тамбур легкой серии	1		PSR20	1		стойки передней части каркаса
	IN044						
	IN044						
	IN044						
	IN044						
	IN044						
17	Инструкция на косой перегрузочный тамбур легкой серии	1		CB000162245	1		для подкладки стальных шпиль (соответствует цвету тамбура)
	CB000162245						
	CB000162245						
	CB000162245						
	CB000162245						
	CB000162245						
18	База с крышкой для краски/жестяной/250чл	0,25 л		16885	0,25 л		
	16885						
	16885						
	16885						
	16885						
	16885						
19	Краска эмаль алкидная RAL5005	1		16885	1		
	16885						
	16885						
	16885						
	16885						
	16885						