

P40.00

Перв. примен.

Справ. №

Подп. и дата

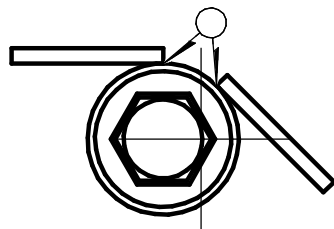
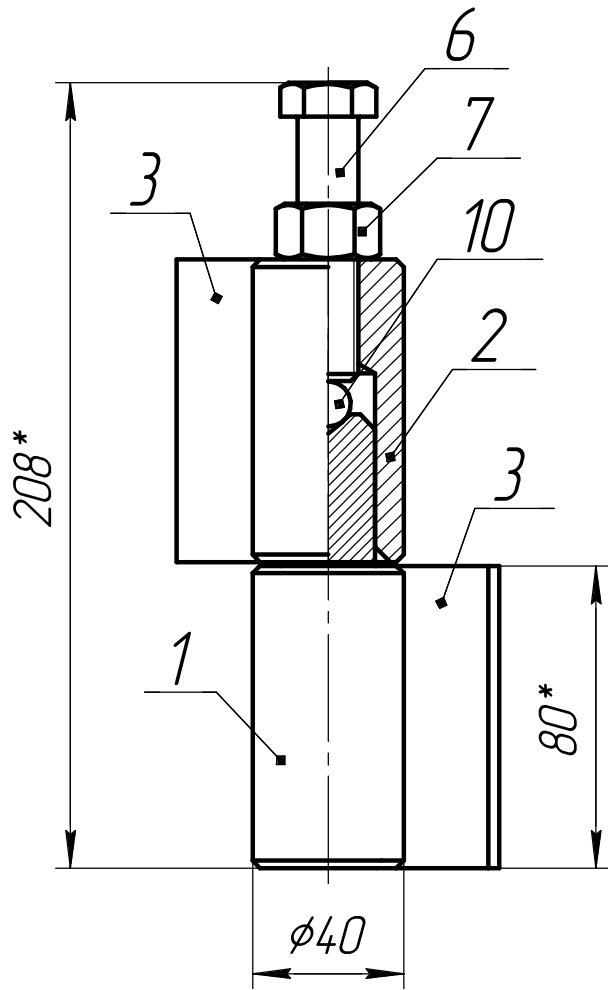
Инв. № докл.

Взам. инв. №

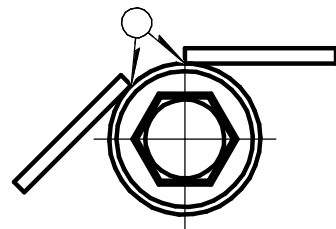
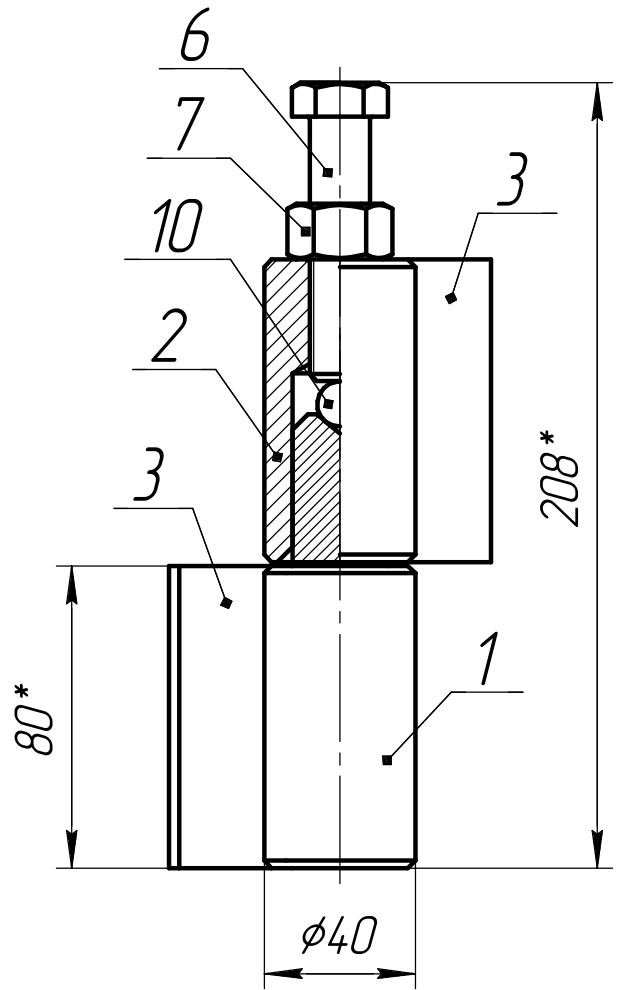
Подп. и дата

Инв. № подл.

Правая петля



Левая петля



1 * - для справки

P40.00

Изм.	Лист	№ докум.	Подп.	Дата
Разраб.	Вахнин			07.16
Пров.				
Т.контр.				
Н.контр.				
Утв.				

Петля 40

Лист	Масса	Масштаб
	1,86	1:2
Лист	Листов	1

000 "КОРН"

