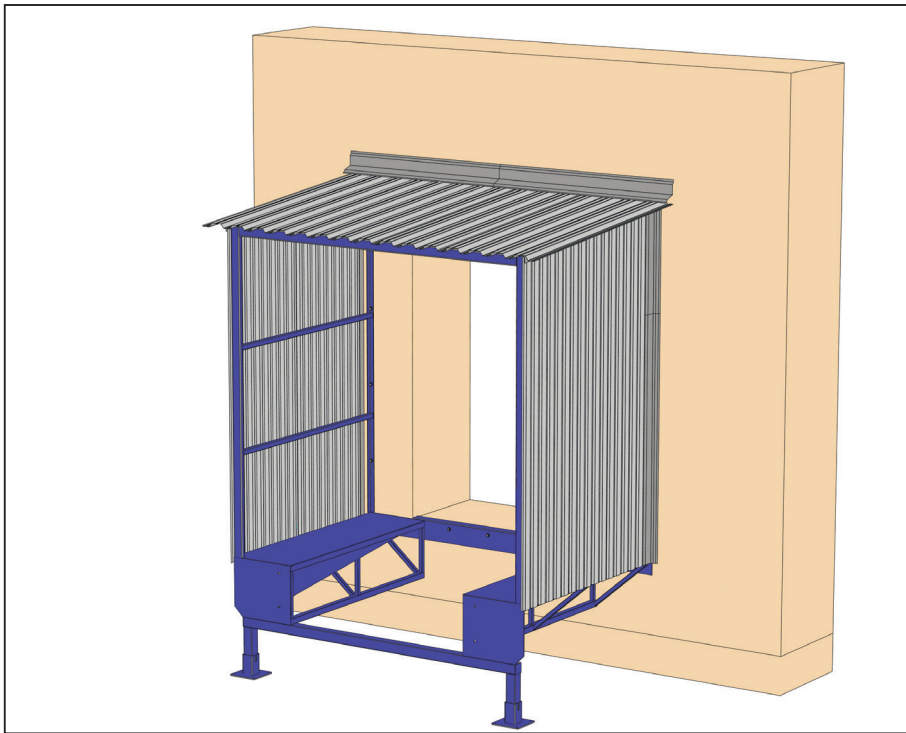


ТАМБУР ПЕРЕГРУЗОЧНЫЙ ЛЕГКОЙ СЕРИИ ПРЯМОЙ



Руководство по монтажу и эксплуатации

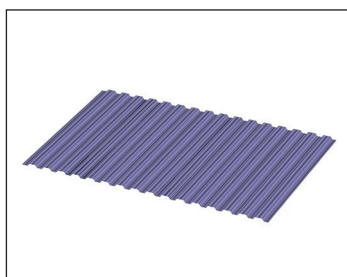
НАЗНАЧЕНИЕ ИЗДЕЛИЯ

Тамбур перегрузочный представляет собой комплексную конструкцию, вынесенную за пределы здания, что позволяет эффективно использовать складские площади. В комплексную конструкцию тамбура перегрузочного входят герметизатор проема и уравнивательная платформа.

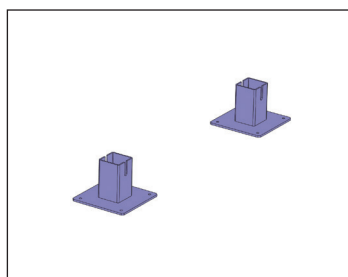
Размеры тамбура определяются габаритами необходимой уравнивательной платформы и герметизатора проема.

ОБОРУДОВАНИЕ

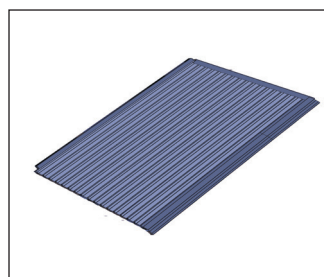
Детализровка



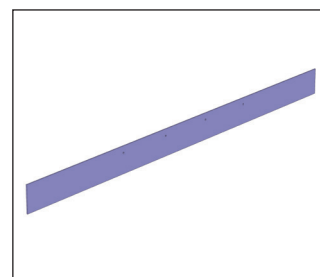
Профлист С44



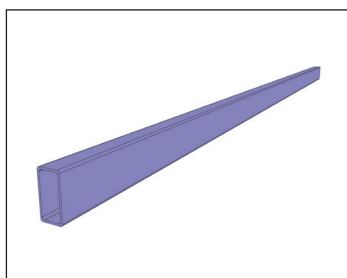
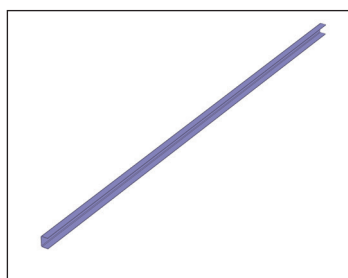
Основания опор



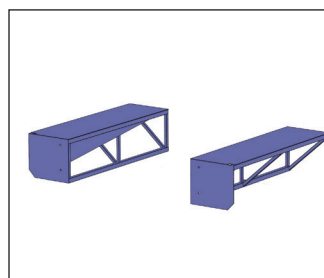
Стена



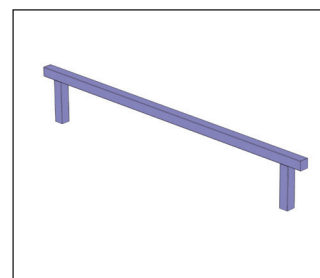
Лист задний

Труба 50x50x3 мм
100x50x4 мм

Уголок 50x50x4 мм



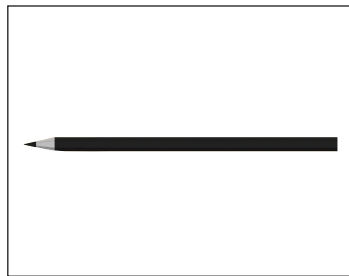
Тумбы



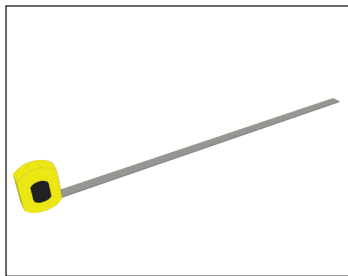
Опора

ИНСТРУМЕНТЫ

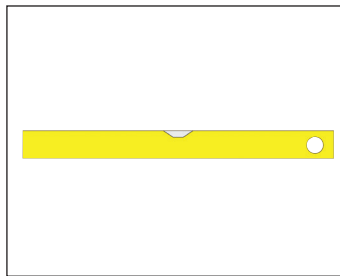
Для выполнения монтажа рекомендуется использовать следующие инструменты:



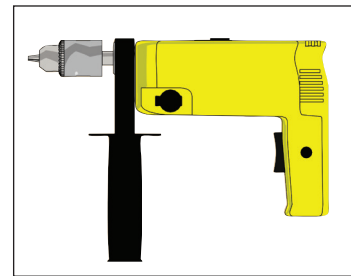
Карандаш



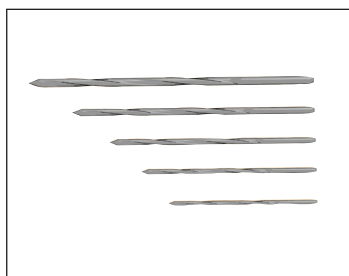
Рулетка



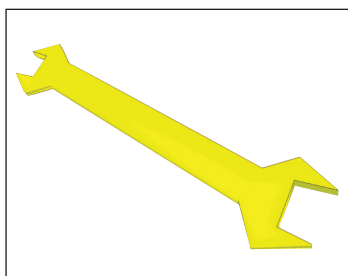
Строительный
уровень



Дрель и перфоратор



Комплект сверл



Комплект гаечных ключей



Перчатки



Сварочный аппарат

ОБЩИЕ ИНСТРУКЦИИ ПО ТЕХНИКЕ БЕЗОПАСНОСТИ

Для обеспечения правильной и безопасной установки тамбура перегрузочного выполняйте следующие правила:

- при монтаже используйте только исправные инструменты;
- выполняйте этапы установки в той последовательности, в которой они указаны на рисунках;
- при замене поврежденных деталей используйте только оригинальные запчасти.

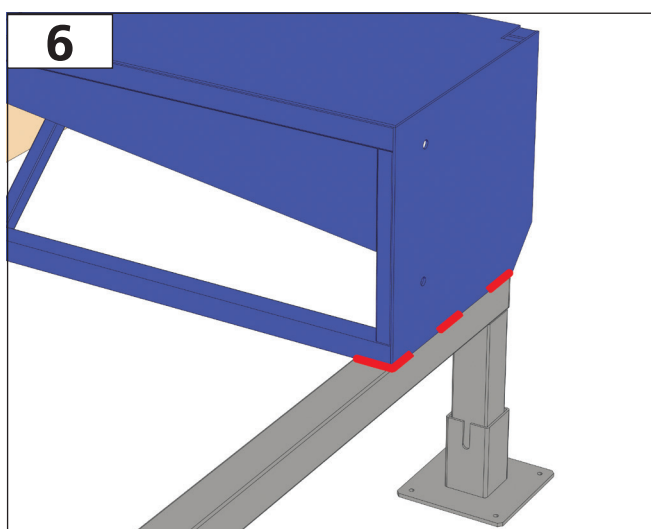
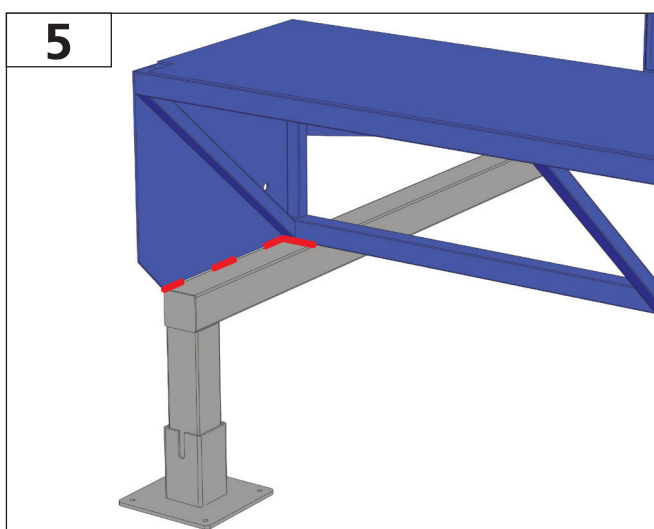
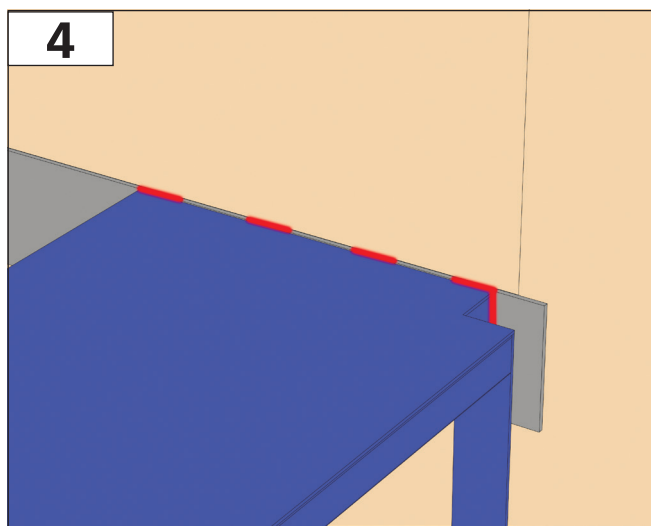
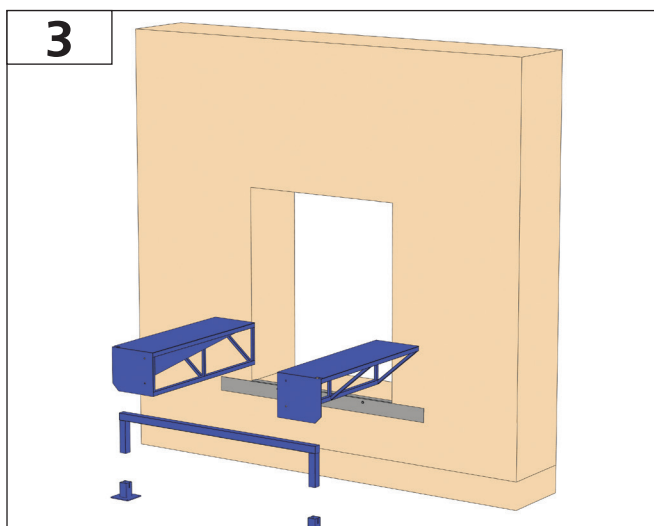
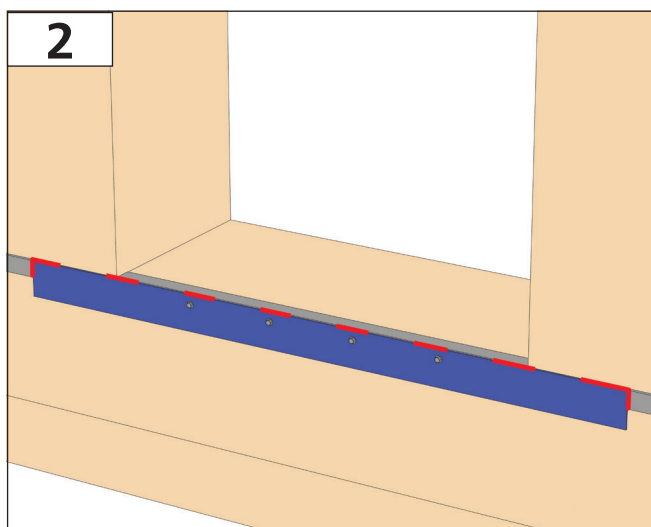
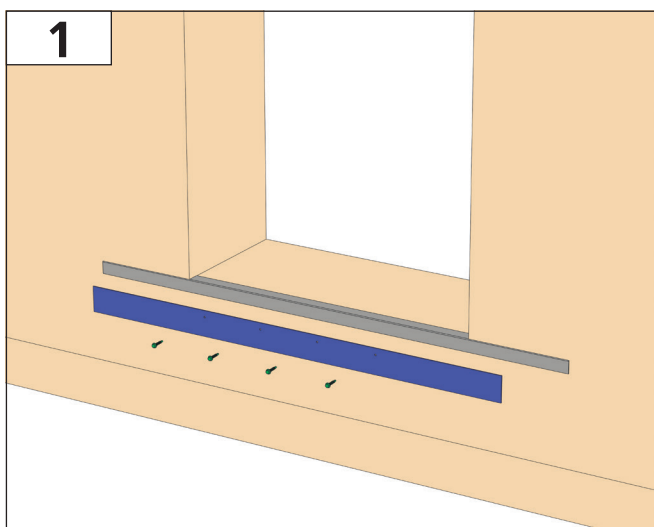
В ином случае правильная работа изделия не может быть гарантирована. Кроме того, гарантия потеряет силу.

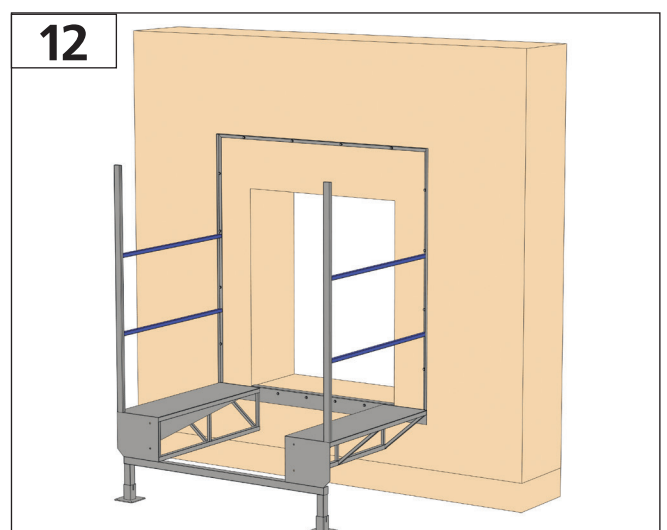
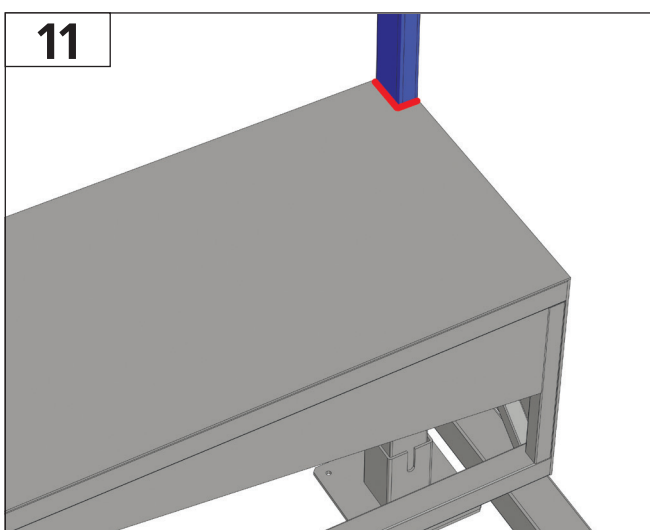
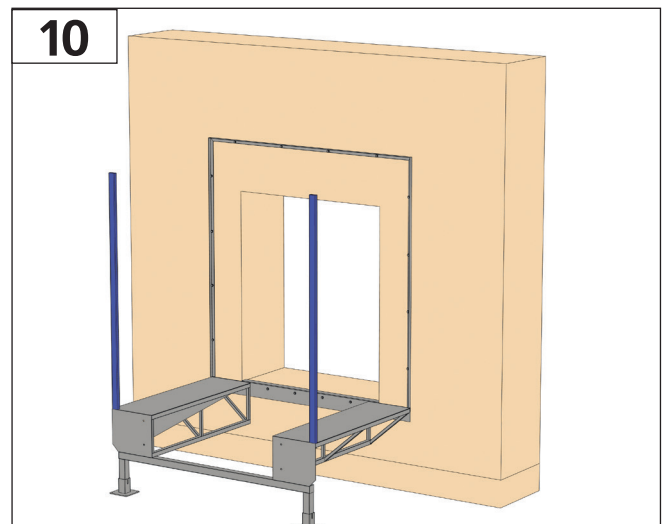
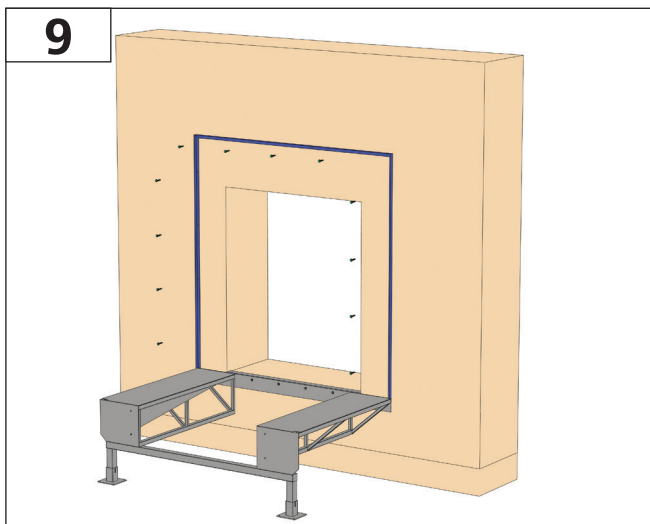
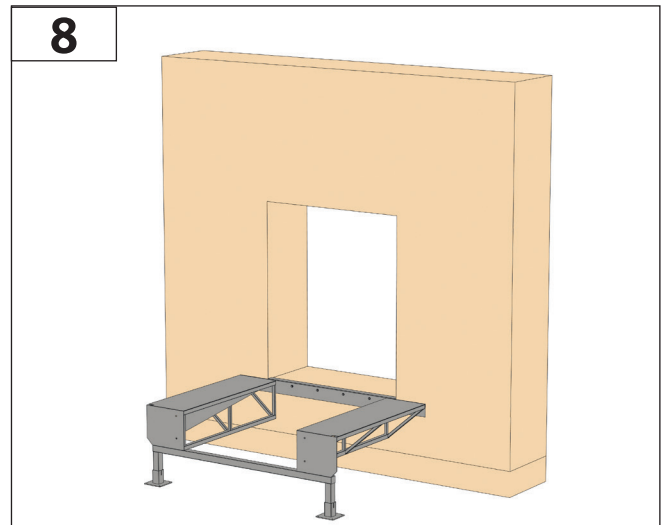
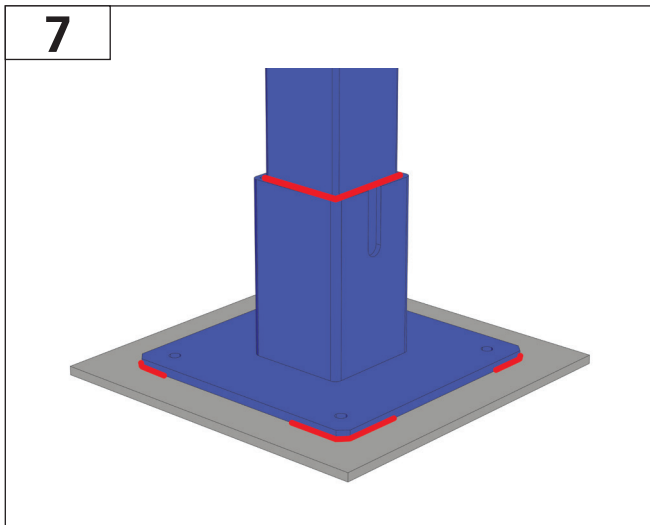


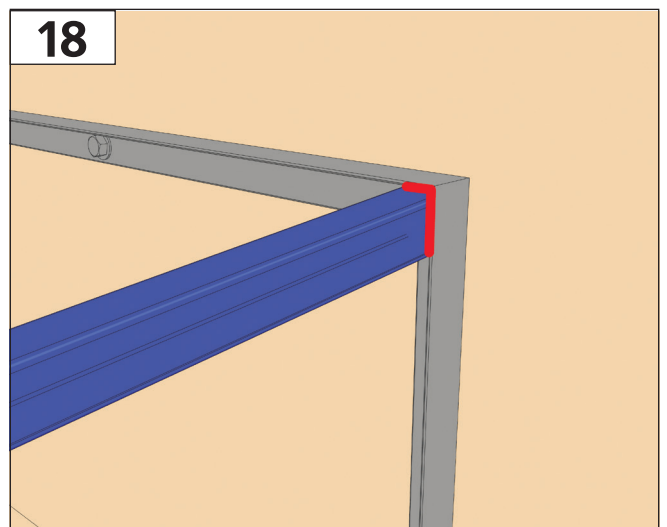
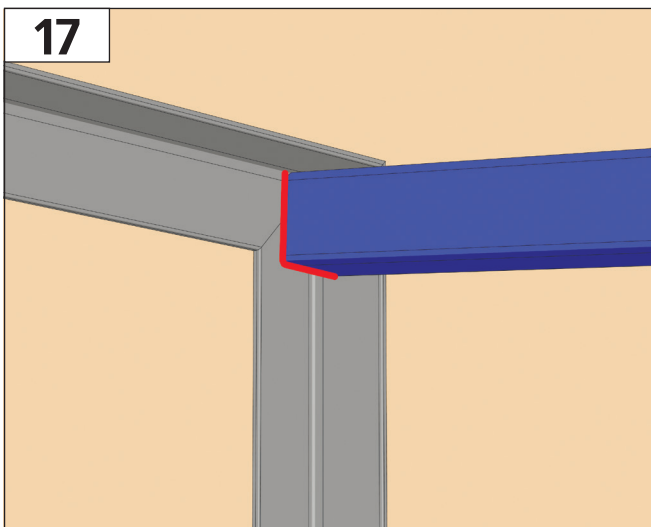
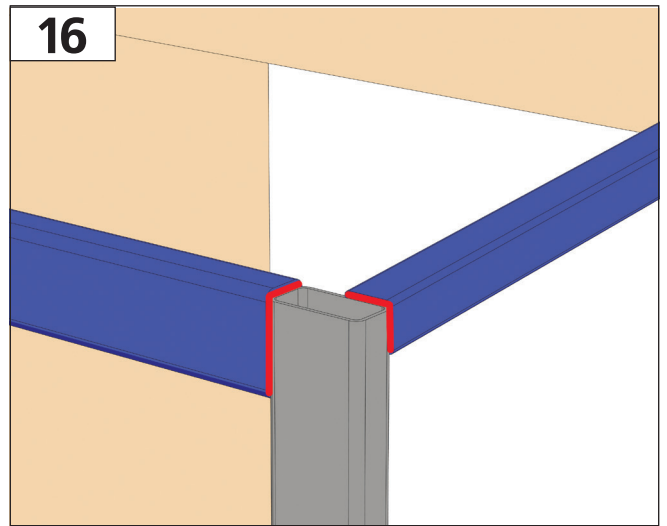
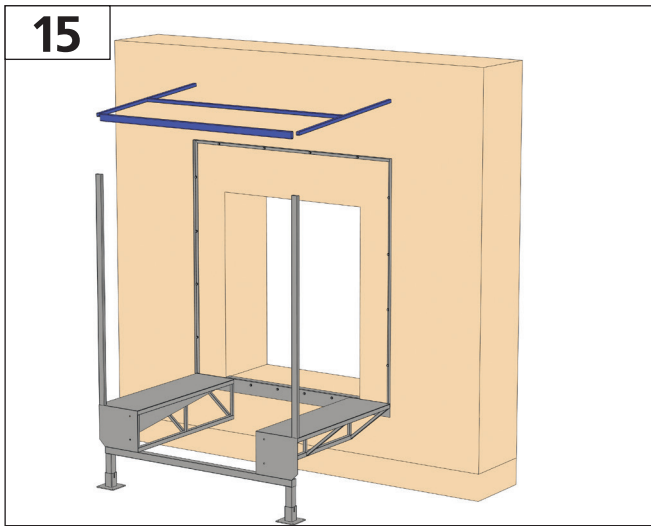
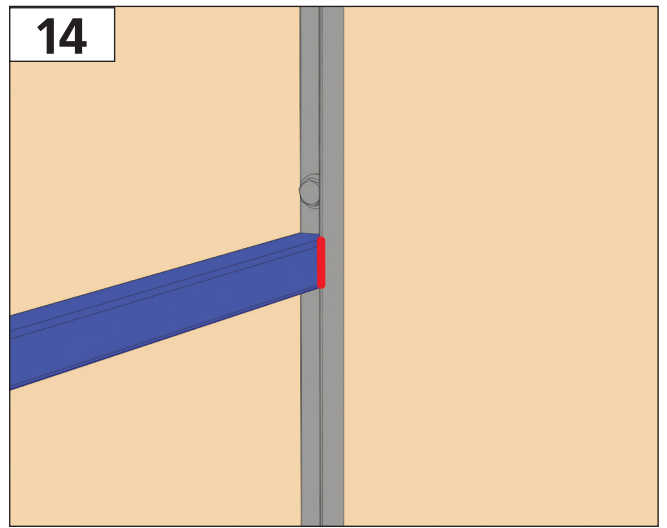
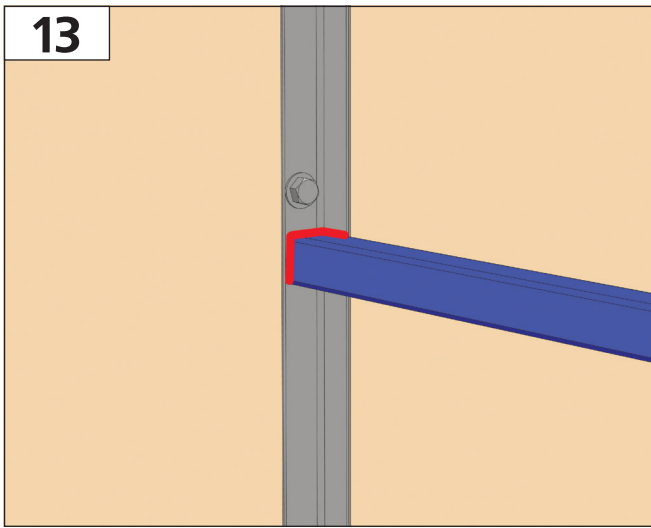
В зимнее время необходимо очищать тамбур, установленный на нем герметизатор и уравнительную платформу, а также прилегающую территорию от снега для обеспечения правильного позиционирования автомобиля.

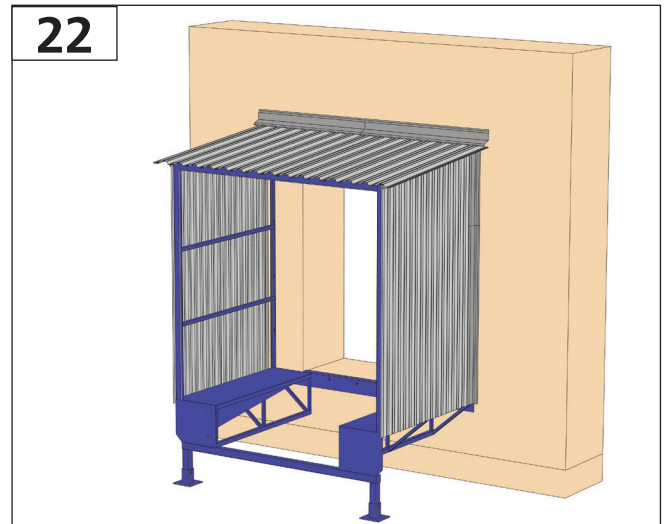
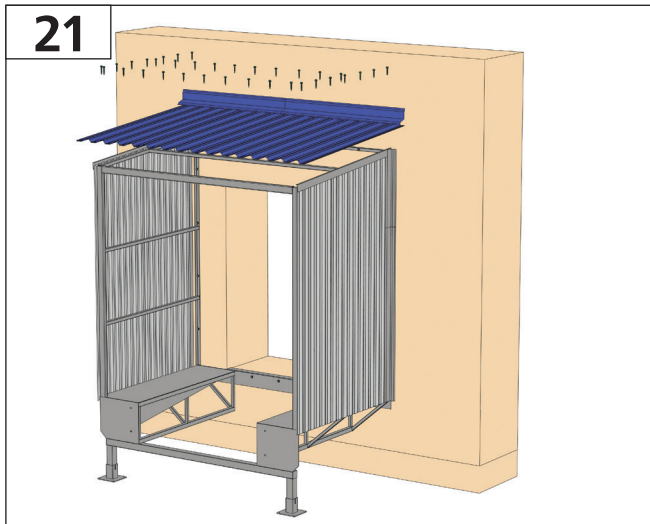
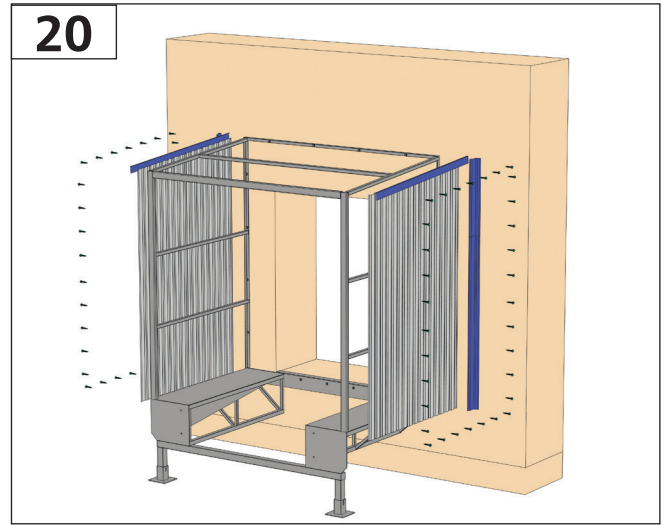
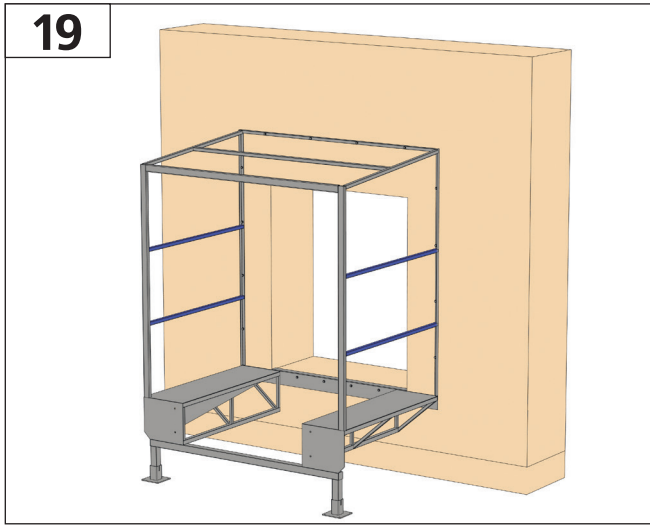
Скорость парковки автомобиля к тамбуру должна быть минимальной, не превышающей 1 км/ч (30 см/сек.).

МОНТАЖ









Разнесенный вид тамбура перегрузочного лёгкой серии прямого (90°)

Состав тамбура перегрузочного
лёгкой серии прямого (90°)

Таблица 1

№	Наименование	Артикул	Кол-во	Примечание
1	Труба левая	DN92.1	1	для цр. платформ 2500x2000
	Труба левая широкая	DN95.1		
	Труба правая	DN92.2		
2	Труба правая широкая	DN95.2	1	для цр. платформ 2500x2000
3	Опора передняя	DN92.3	1	для цр. платформ 2500x1800
4	Основание опоры	EF90.25	2	
5	Лист задний 34, 14x200	DN92.0003	1	
6	Защелка 4, 0x12 трубчатая	168	24	
7	Саморез 6,3 x 38 мм по металлу	9502	44	
8	Шайба 16 крадельная	DN90315	33	
9	Профлист /C20/ S=0,50мм/RAI.9003/ Оцинкованный	148-14	3560мм x 5шт.	
10	Нащельник тамбура верхний	DN92.0004	2	
11	Профлист мерный "СЛ4"	MEPL03	2440мм x 4шт.	крайняя тамбура
12	Уголок 50x 50x4 мм	MEU12 (DN92.4.001)	1	перекладина задней части каркаса, длина куска = 3404 мм
13	Уголок 50x 50x4 мм	MEU12 (DN92.4.002)	1	стойка левая задней части каркаса, длина куска = 3500 мм
14	Уголок 50x 50x4 мм	MEU12 (DN92.4.003)	1	стойка правая задней части каркаса, длина куска = 3500 мм
15	Труба 50x 50x3 мм	ME118	2	верхняя джекда перекладина каркаса, длина куска = 2400 мм
16	Труба 50x 50x3 мм	ME118	4	джекда перекладина каркаса, длина куска = 2400 мм
17	Труба 100x 50x4 мм	ME114.0	2	стойка передней части каркаса, длина куска = 3300 мм
18	Труба 50x 50x3 мм	ME118	1	перекладина средней части каркаса, длина куска = 3300 мм
19	Труба 100x 50x4 мм	ME114.0	1	перекладина передней части каркаса, длина куска = 3200 мм
20	Паспорт на перегрузочный тамбур легкой серии	PSP20	1	
21	Инструкция на прямой перегрузочный тамбур легкой серии	IND43	1	
22	Банка с крышкой для краски/Жестяная/250мл	СВ000162245	1	
23	Краска эмаль алкидная RAL5005	16885	0,25 л	для подкраски сварных швов (соответствует цвету тамбура)

