

КУ-Рп-ЭКО

Перв. примен.

Справ. №

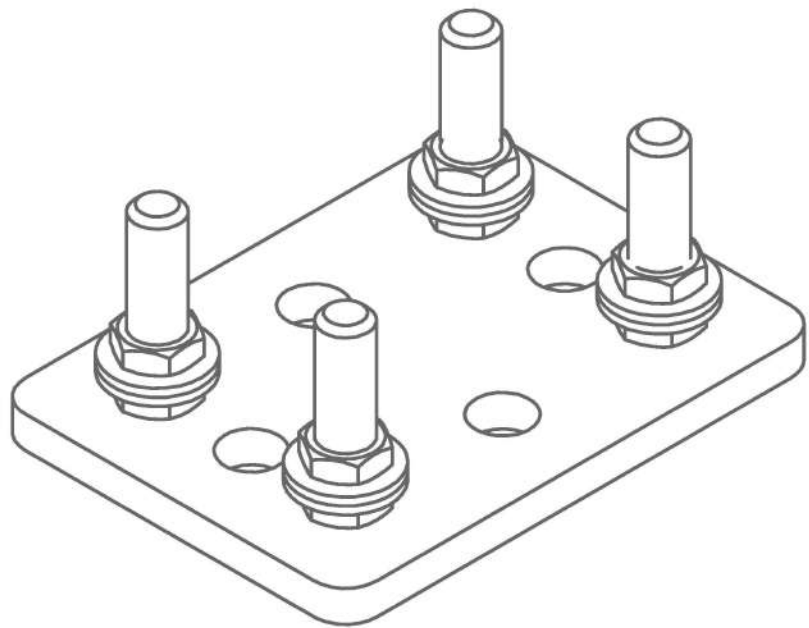
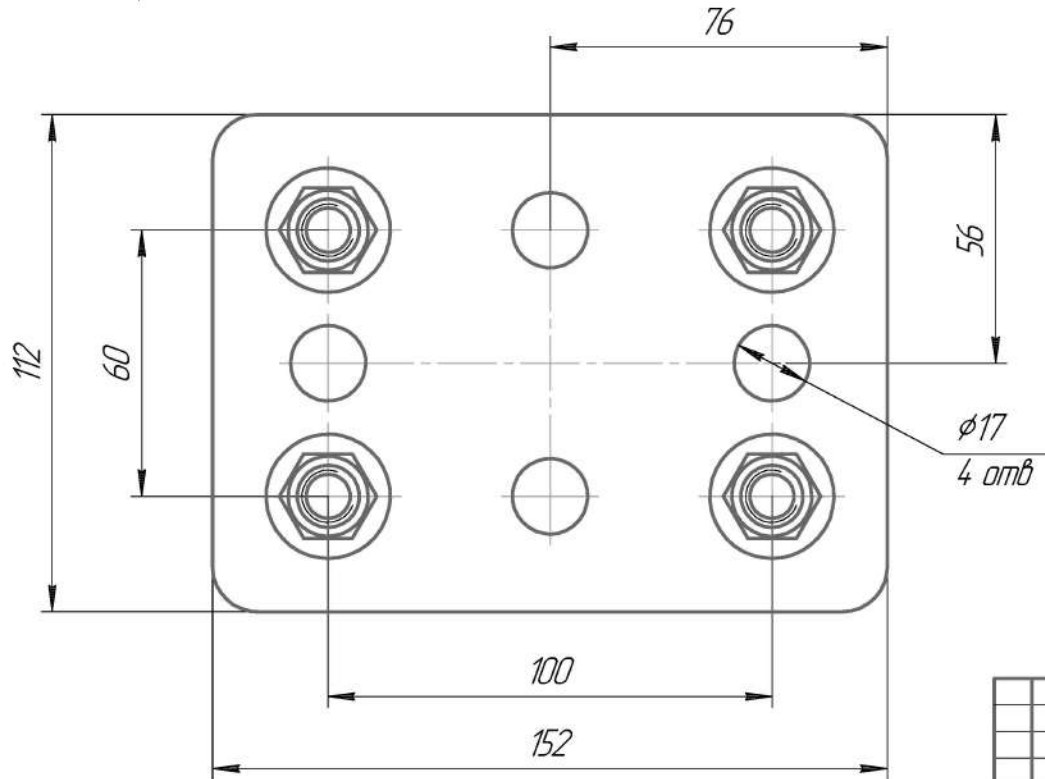
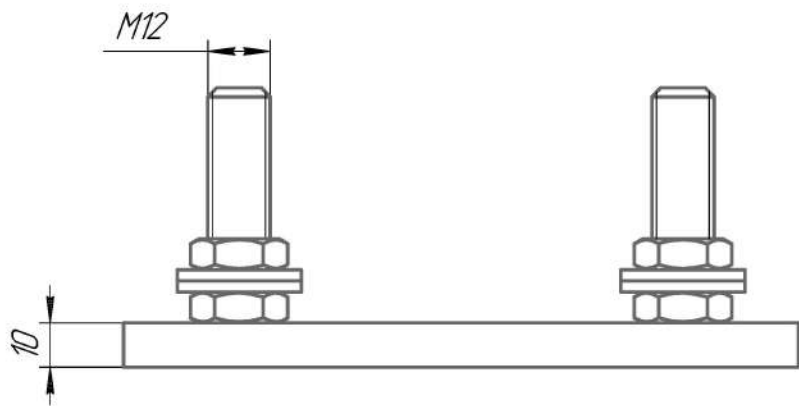
Подп. и дата

Изм. №

Взам. инв. №

Подп. и дата

Изм. №



				КУ-Рп-Эко				
Изм.	Лист	№ докум.	Подп.	Дата	Регулировочная подставка под роликовую станцию КУ ЭКО	Лит.	Масса	Масштаб
Разраб.							1,6	1:1,2
Проб.						Лист	Листов	1
Т.контр.								
И.контр.						Копировал _____ Формат А3		
Утв.								