

ОБЛАСТЬ ПРИМЕНЕНИЯ	2
МЕРЫ БЕЗОПАСНОСТИ	2
ОБЩИЕ ТЕХНИЧЕСКИЕ ХАРАКТЕРИСТИКИ	3
МОНТАЖ	3
СХЕМА ЭЛЕКТРИЧЕСКИХ СОЕДИНЕНИЙ	4
ОПИСАНИЕ КЛЕММ УПРАВЛЕНИЯ	4
ИНДИКАТОРНЫЕ СВЕТОДИОДЫ	5
УСТРАНЕНИЕ НЕИСПРАВНОСТЕЙ	5
ТЕХНИЧЕСКОЕ ОБСЛУЖИВАНИЕ	5

ОПТИКО-ЭЛЕКТРОННЫЕ ДАТЧИКИ БЕЗОПАСНОСТИ ОРТОКИТ



Руководство по монтажу и эксплуатации

СОДЕРЖАНИЕ

ОБЛАСТЬ ПРИМЕНЕНИЯ	2
ОПИСАНИЕ	2
ПРАВИЛА ТЕХНИКИ БЕЗОПАСНОСТИ	2
ХАРАКТЕРИСТИКИ БЕЗОПАСНОСТИ	3
ОБЩИЕ ТЕХНИЧЕСКИЕ ХАРАКТЕРИСТИКИ	3
МОНТАЖ	3
СХЕМА ЭЛЕКТРИЧЕСКИХ СОЕДИНЕНИЙ	4
ОПИСАНИЕ КЛЕММ УПРАВЛЕНИЯ	4
ТЕСТОВАЯ ПЕРЕМЫЧКА	5
ИНДИКАТОРНЫЕ СВЕТОДИОДЫ	5
ДИАГНОСТИКА И УСТРАНЕНИЕ НЕИСПРАВНОСТЕЙ	5
ТЕХНИЧЕСКОЕ ОБСЛУЖИВАНИЕ	5

ОБЛАСТЬ ПРИМЕНЕНИЯ

Данное руководство предназначено для внешних устройств управления OSE-C 1001 (24 В) в сочетании с защитной накладкой OSE.

ОПИСАНИЕ

Внешнее устройство управления OSE-C 1001 разработано в соответствии с требованиями:

- категории безопасности 2 (DIN EN ISO 13849-1);
- уровня производительности C (DIN EN ISO 13849-1).

Благодаря этому его можно использовать согласно DIN EN 12453 и EN 12978 на воротах, где защитная накладка тестируется перед каждым циклом ворот.

Любое использование для личной защиты в системах без тестирования согласно EN 13241-1 и EN 12453 запрещено.

ПРАВИЛА ТЕХНИКИ БЕЗОПАСНОСТИ

Устанавливать и использовать устройство могут только лица, ознакомленные с данными инструкциями и действующими правилами техники безопасности на рабочем месте. Также следует соблюдать местные правила, касающиеся предупредительных мер. Уровень безопасности устройства и предохранительного оборудования зависит от надежности используемого интерфейса.

Следует избегать механических вибраций, превышающих 5 g/33 Гц (VDE 0160).

Замена и использование компонентов, не одобренных изготовителем, могут стать угрозой безопасности. Любая гарантия аннулируется после открытия корпуса или несанкционированных модификаций.

Внимание! Устройство предназначено только для низковольтного блока питания. Между входными и выходными контактами отсутствует безопасное разделение согласно части 1 DIN VDE 0110.

ХАРАКТЕРИСТИКИ БЕЗОПАСНОСТИ

Безопасными считаются нормально закрытые контакты (NC/COM). Нормально открытые контакты (NO/COM) не попадают под категорию безопасности. Характеристики безопасности действительны для следующих комбинаций: OSE-C 1001, OSE-T 1100, OSE-R 1100 и OSE-C 1001, OSE-T 6521, OSE-R 6501. Они не включают значения резинового профиля.

Категория	2 (EN 13849-1:2008)
Уровень производительности	C (EN 13849-1:2008)
Максимальный срок службы	20 лет
MTTFd*	47 лет
PFH*	3 x 10 ⁷ в час
DC	90 %
Время реакции	16 м/с

* Действительно для B10d = 2 x 10⁵ и Nor ≤ 4 в час.

ОБЩИЕ ТЕХНИЧЕСКИЕ ХАРАКТЕРИСТИКИ

Класс защиты	IP 65 (DIN VDE 0470)	
Материал корпуса	АБС-пластик, светло-серый, RAL 7035	
Габариты (Ш x В x Д)	48,5 x 40 x 90 мм (без кабельного уплотнения)	
Рабочая позиция	любая	
Рабочая температура	от -20 до +55 °C	
Напряжение питания	24 В постоянного тока ±20 % 24 В переменного тока +5/-35 % 48–64 Гц	
Энергопотребление	макс. 2,5 Вт	
Испытание	время переключения:	< 50 мс
	тестовая активность:	0 В, максимум 1 В
	функция разблокирована:	24 В, ±20 %

Данные о реле	Выходные контакты NC/COM и NO/COM
Напряжение переключения, макс.	120 В переменного тока / 60 В постоянного тока при активной нагрузке
Ток переключения, макс.	0,5 А, 120 В переменного тока / 1 А, 24 В постоянного тока
Ток переключения, мин.	1 мА, 1 В постоянного тока
Защита плавкими вставками	0,5 А медленно перегорающая плавкая вставка (не является частью устройства)

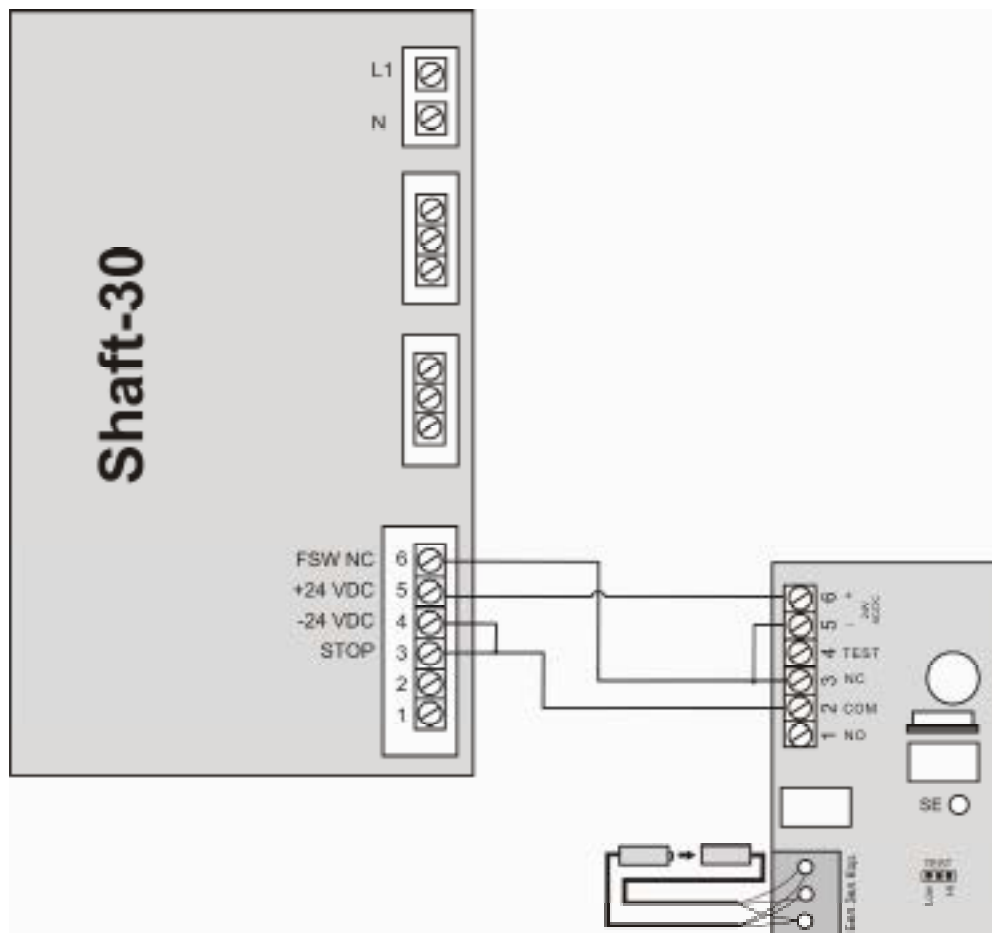
МОНТАЖ

Корпус можно прикрепить двумя винтами к ровному невибрирующему основанию. Благодаря разной длине кабеля устройство OSE-C 1001 можно прикрепить к полотну ворот или прикрепить распределительную коробку для скрученного кабеля.

ВНИМАНИЕ!

Открывать корпус разрешено только уполномоченным лицам! Внутри высокое напряжение!

СХЕМА ЭЛЕКТРИЧЕСКИХ СОЕДИНЕНИЙ

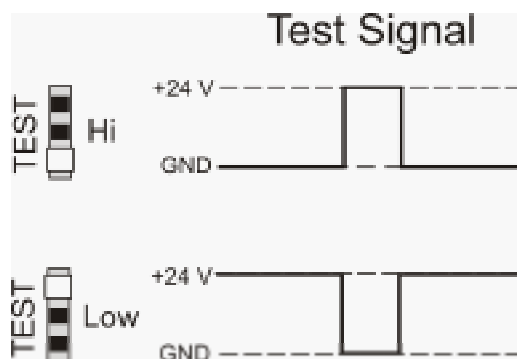


ОПИСАНИЕ КЛЕММ УПРАВЛЕНИЯ

Обозначение зажима	Функция
+/- 24 V AC/DC	электропитание (при подаче постоянного тока с полярностью + и -)
Test	входной зажим для испытательного сигнала
NC	связанный с безопасностью выходной зажим (открыт, когда активизируется защитная накладка)
COM	общий контакт для NO и NC выходного зажима
NO	не связанный с безопасностью контакт (закрыт, когда активизируется защитная накладка)
bn	12 В — напряжение питания передатчика и приемника OSE (коричневый кабель)
wh	0 В — напряжение питания передатчика и приемника OSE (белый кабель)
gn	сигнальный вход передатчика и приемника (зеленый кабель)

ТЕСТОВАЯ ПЕРЕМЫЧКА

Контакт	Функция
Hi	высокая активность тестовой перемиычки
Low	низкая активность тестовой перемиычки



ИНДИКАТОРНЫЕ СВЕТОДИОДЫ

Светодиод	Функция дисплея
OSE	с защитной накладкой все в порядке

ДИАГНОСТИКА И УСТРАНЕНИЕ НЕИСПРАВНОСТЕЙ

Индикация	Рабочее состояние	Возможная причина	Способ устранения неисправностей
Светодиод OSE горит	Все в порядке	—	—
Светодиод OSE не горит	Не готов	Неправильное напряжение питания или неверная полярность	Проверить напряжение питания
		Тестовый вход не подсоединен или неправильно подсоединена тестовая перемиычка	Подсоединить тестовый вход с испытательным сигналом устройства управления и, вероятно, переключить перемиычку
		Защитная накладка OSE неисправна	Проверить электропроводку защитной наклейки OSE

ТЕХНИЧЕСКОЕ ОБСЛУЖИВАНИЕ

Защитную накладку следует ежегодно проверять на наличие дефектов с помощью оптических средств. При наличии дефектов защитную накладку следует заменить, т. к. ее использование будет небезопасно. Необходимо выполнить следующие виды контроля:

- осмотр резинового профиля на наличие дефектов, например, трещин;
- осмотр резинового профиля на уменьшение эластичности, например, вследствие старения;
- контроль тесного прилегания;
- ручное срабатывание защитной наклейки, мешающей резиноному профилю.

DOORHAN[®]

Компания DoorHan благодарит Вас за приобретение нашей продукции.
Мы надеемся, что Вы останетесь довольны качеством данного изделия.

По вопросам приобретения, дистрибьюции и технического обслуживания
обращайтесь в офисы региональных представителей или центральный
офис компании по адресу:

Россия, 143002, Московская обл., Одинцовский район,
с. Акулово, ул. Новая, д. 120.
Тел.: +7 (495) 933-2400, 981-11-33
e-mail: Info@doorhan.ru
www.doorhan.ru