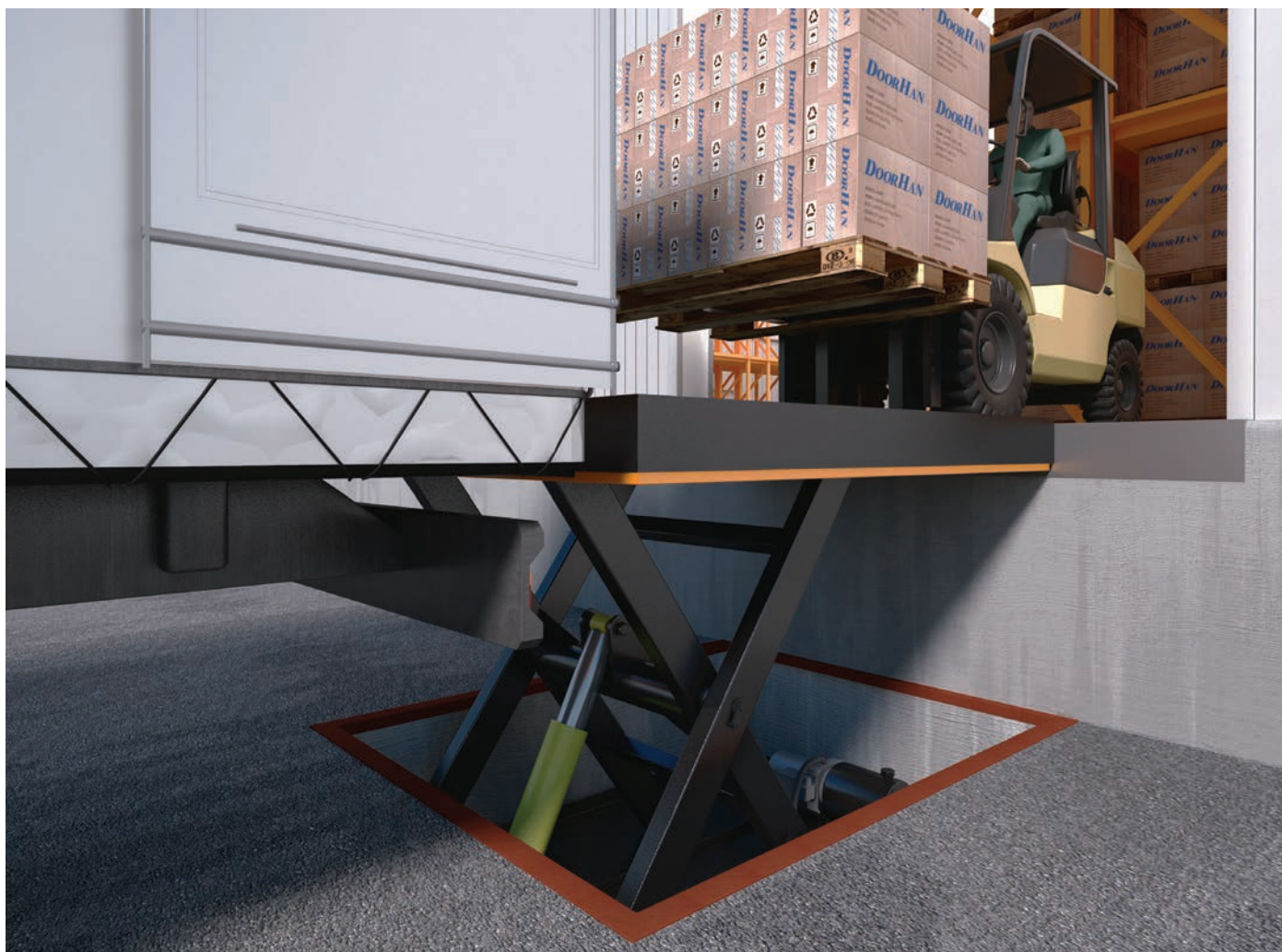


СТОЛЫ ПОДЪЕМНЫЕ



Использование подъемных столов позволяет выполнять вертикальные перегрузочные операции максимально быстро. Подъемные столы надежны в эксплуатации и просты в техническом обслуживании.

Управление работой подъемного стола осуществляется с переносного кнопочного пульта.

Столы оборудованы рамкой и клапанами безопасности, а также механическими упорами. Рамка безопасности расположена по всему периметру крышки и предназначена для моментальной остановки подъемного стола в случае, если верхняя крышка стола встречается с каким-либо препятствием.

Кроме того, в каждый подъемный цилиндр встроен специальный клапан, который в случае разрыва гидравлических шлангов опустит стол со скоростью, не превышающей 0,15 м/с.

Для удобства и безопасности технического обслуживания стол имеет откидные упоры.

СТОЛ ПОДЪЕМНЫЙ С ОДНОЙ ПАРОЙ НОЖНИЦ



Стол с одной парой ножниц представляет собой фиксированное подъемное устройство для перемещения грузов весом до 5 000 кг. В зависимости от длины стола с его помощью можно поднимать предметы на высоту до 3 м, а также выполнять различные виды работ, например, сервисное обслуживание оборудования или сборочные операции на производственных предприятиях.

СТОЛ ПОДЪЕМНЫЙ С ДВУМЯ ПАРАМИ НОЖНИЦ



Подъемный стол с двумя парами ножниц так же представляет собой фиксированное устройство для вертикального перемещения грузов весом до 3000 кг. Конструктивные особенности и рабочая высота стола (до 6,5 м в зависимости от его длины) позволяют использовать его в качестве грузового лифта для передачи крупногабаритных и тяжелых предметов между этажами здания.

СТОЛ ПОДЪЕМНЫЙ С ТРЕМЯ ПАРАМИ НОЖНИЦ



Подъемный стол с тремя парами ножниц представляет собой фиксированное устройство для перемещения грузов весом до 2 000 кг. В зависимости от длины стола с его помощью можно поднимать предметы на высоту до 10 м, что позволяет использовать его в многоуровневых складских комплексах для перегрузочных операций.

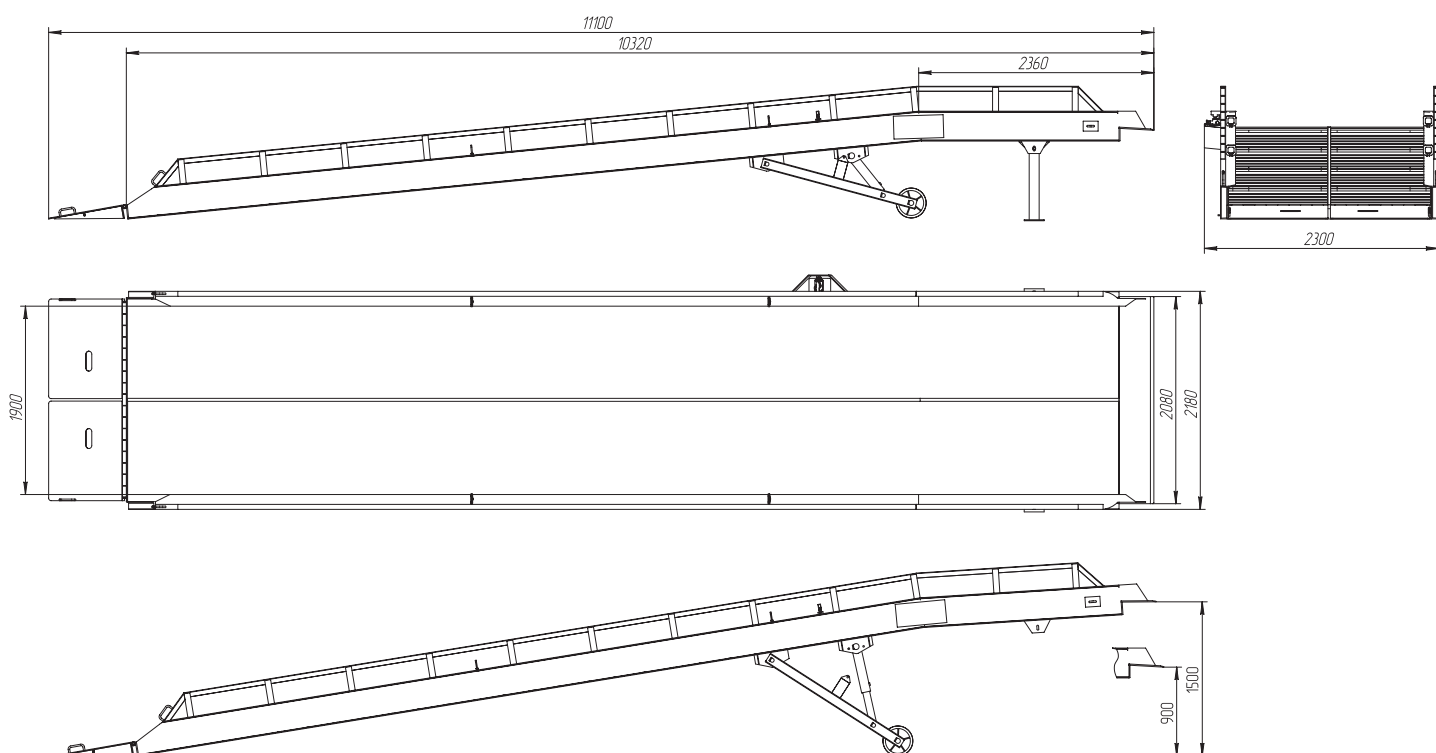
СТОЛ ПОДЪЕМНЫЙ СОСТАВНОЙ



Собственное производство перегрузочного оборудования позволяет компании DoorHan изготавливать подъемные столы на заказ, по индивидуальным критериям клиентов. Конструктивные особенности стола зависят от требований, предъявляемых к его грузоподъемности, рабочей высоте и скорости.

ТЕХНИЧЕСКИЕ ХАРАКТЕРИСТИКИ

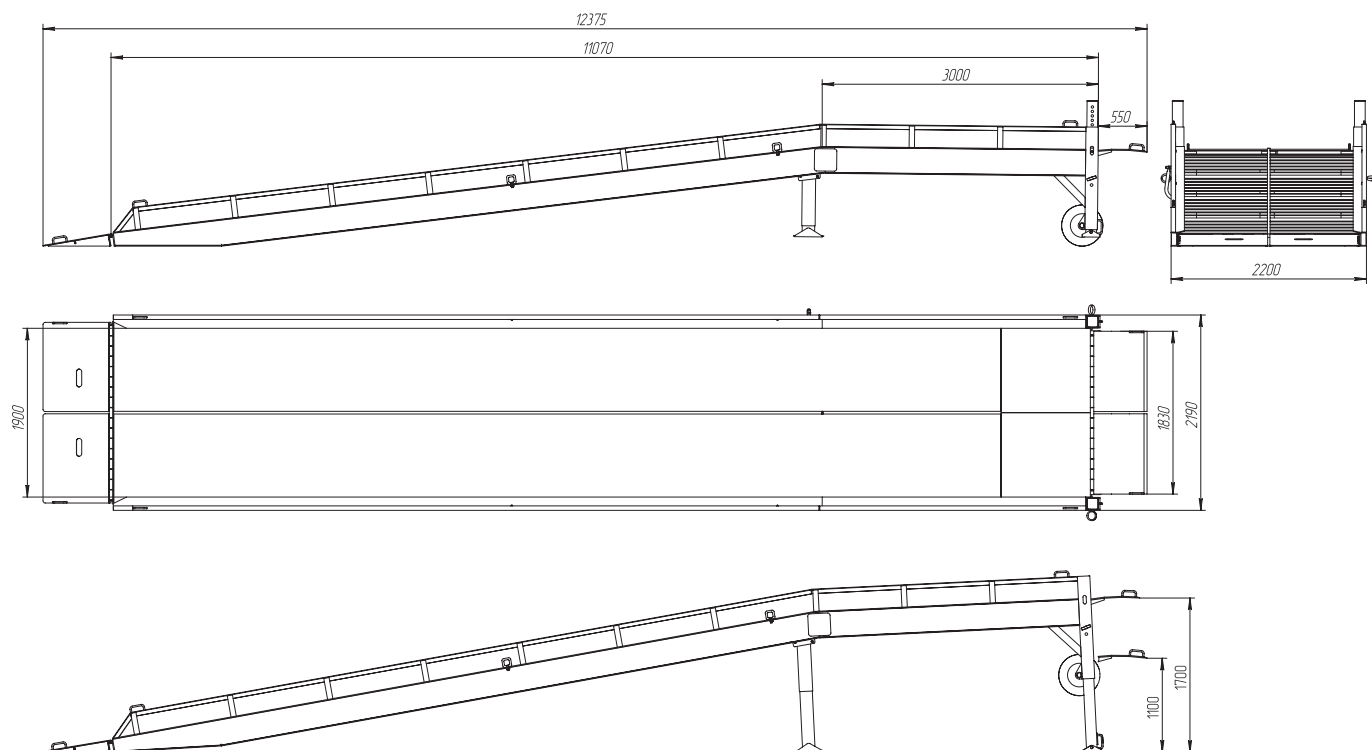
РАМПА МОБИЛЬНАЯ С ОПОРОЙ НА КУЗОВ АВТОМОБИЛЯ



ТЕХНИЧЕСКИЕ И ЭКСПЛУАТАЦИОННЫЕ ХАРАКТЕРИСТИКИ	
Длина	12 000 мм
Ширина	2 200 мм
Длина горизонтальной части	2 000 мм
Ширина проезжей части	1 900 мм
Рабочий диапазон	900–1 500 мм
Количество подъемных цилиндров	2
Допустимая нагрузка	7 000 кг (70 кН) / 10 000 кг (100 кН)
Максимальная точечная нагрузка	1,3 Н/мм ² ; на заказ — 6,5 Н/мм ²
Мощность электропривода гидравлического насоса*	1,5 кВт
Напряжение питания*	380 В, 3 фазы
Напряжение управления*	24 В
Класс защиты*	IP54
Рабочая жидкость	Mobil Univis HVI 26 / G-Special Hydraulic Nord-32 (или аналог)
Температура эксплуатации	-30... +50 °С
Масса	2 525 кг
Цвет (окраска эмалевая)	черный (RAL 9005), синий (RAL 5005), другой на заказ
Класс очистки поверхности перед окраской	Sa2

* Для рампы мобильных с электрогидравлическим приводом.

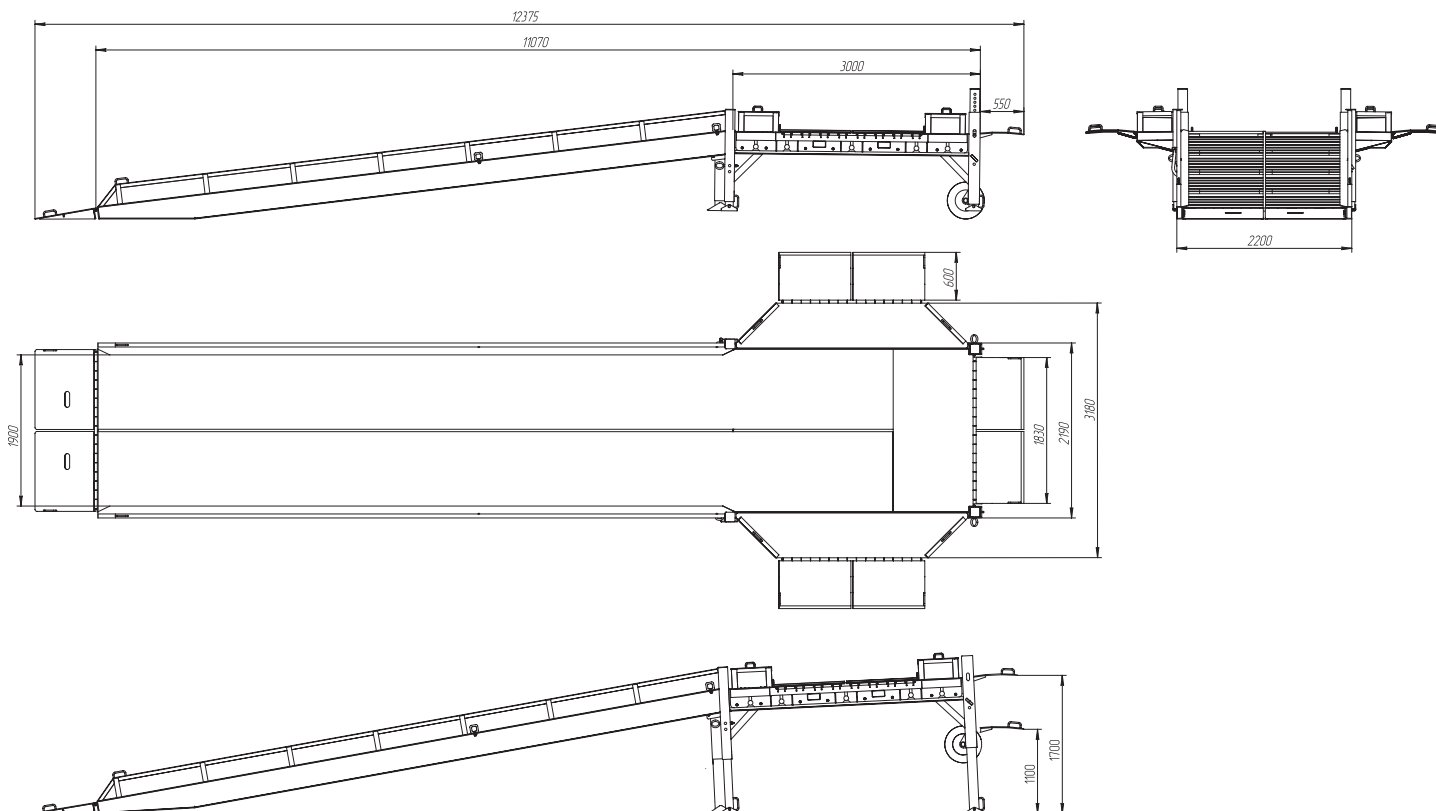
РАМПА МОБИЛЬНАЯ БЕЗ ОПОРЫ НА КУЗОВ АВТОМОБИЛЯ



ТЕХНИЧЕСКИЕ И ЭКСПЛУАТАЦИОННЫЕ ХАРАКТЕРИСТИКИ	
Длина	12 000 мм
Ширина	2 200 мм
Длина горизонтальной части	3 000 мм
Ширина проезжей части	1 900 мм
Рабочий диапазон	1 100–1 700 мм
Количество подъемных цилиндров (для рампы с гидравлическим приводом)	2
Допустимая нагрузка	7 000 кг (70 кН) / 10 000 кг (100 кН)
Максимальная точечная нагрузка	1,3 Н/мм ² ; на заказ — 6,5 Н/мм ²
Мощность электропривода гидравлического насоса*	1,5 кВт
Напряжение питания*	380 В, 3 фазы
Напряжение управления*	24 В
Класс защиты*	IP54
Рабочая жидкость (гидравлический привод)	Mobil Unavis HVI 26 / G-Special Hydraulic Nord-32 (или аналог)
Температура эксплуатации	-30... +50 °С
Масса	2 975 кг
Цвет (окраска эмалевая)	черный (RAL 9005), синий (RAL 5005), другой на заказ
Класс очистки поверхности перед окраской	Sa2

* Для рампы мобильных с электрогидравлическим приводом.

РАМПА МОБИЛЬНАЯ С ТРЕХСТОРОННЕЙ ЗАГРУЗКОЙ

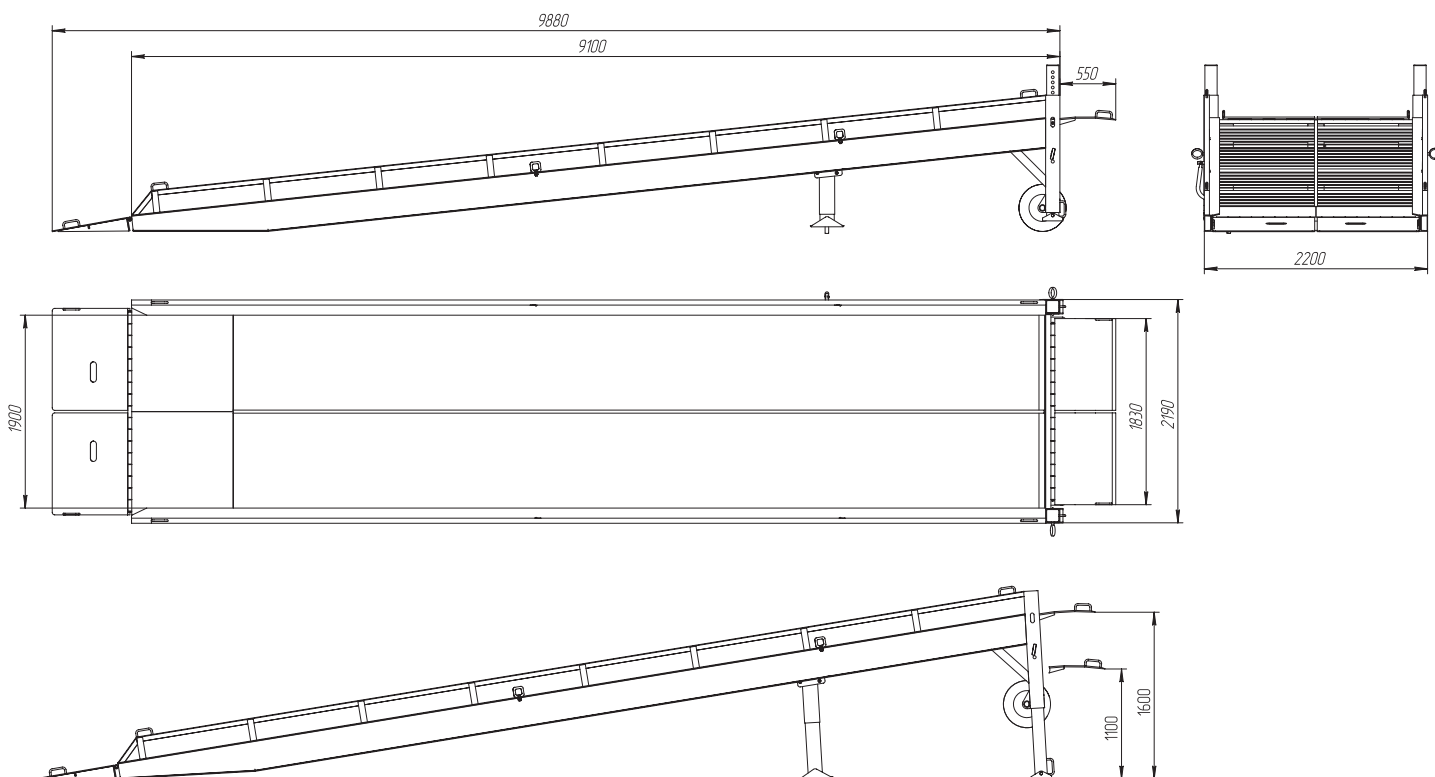


ТЕХНИЧЕСКИЕ И ЭКСПЛУАТАЦИОННЫЕ ХАРАКТЕРИСТИКИ

Длина	12 000 мм
Ширина	2 200 мм
Длина горизонтальной части	3 000 мм
Ширина проезжей части	1 900 мм
Рабочий диапазон	1 100–1 700 мм
Количество подъемных цилиндров (для рампы с гидравлическим приводом)	2
Допустимая нагрузка	7 000 кг (70 кН) / 10 000 кг (100 кН)
Максимальная точечная нагрузка	1,3 Н/мм ² ; на заказ — 6,5 Н/мм ²
Мощность электропривода гидравлического насоса*	1,5 кВт
Напряжение питания*	380 В, 3 фазы
Напряжение управления*	24 В
Класс защиты*	IP54
Рабочая жидкость (гидравлический привод)	Mobil Unavis HVI 26 / G-Special Hydraulic Nord-32 (или аналог)
Температура эксплуатации	-30... +50 °С
Масса	3 891 кг
Цвет (окраска эмалевая)	черный (RAL 9005), синий (RAL 5005), другой на заказ
Класс очистки поверхности перед окраской	Sa2

* Для рампы мобильных с электрогидравлическим приводом.

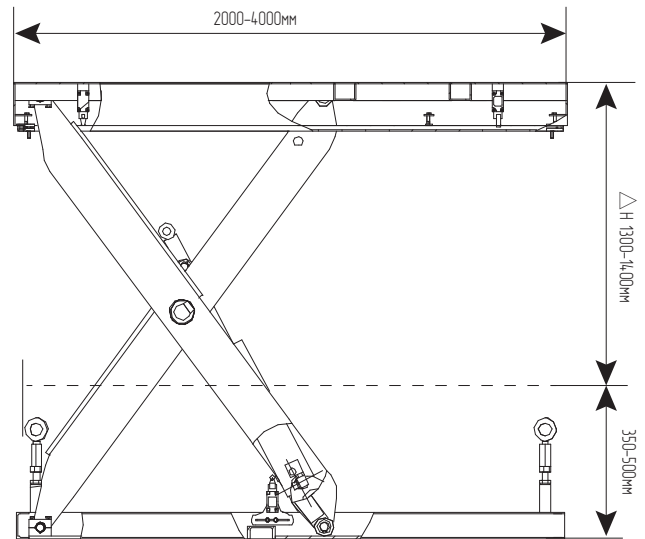
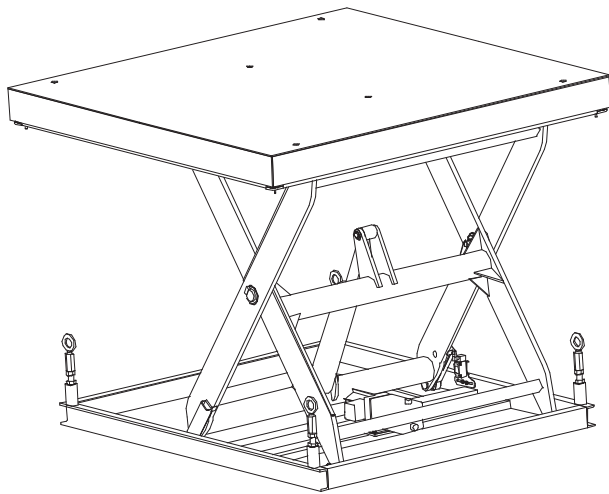
РАМПА МОБИЛЬНАЯ УКОРОЧЕННАЯ



ТЕХНИЧЕСКИЕ И ЭКСПЛУАТАЦИОННЫЕ ХАРАКТЕРИСТИКИ	
Длина	9000 мм
Ширина	2200 мм
Ширина проезжей части	1900 мм
Рабочий диапазон	1100–1600 мм
Количество подъемных цилиндров (для ramпы с гидравлическим приводом)	2
Допустимая нагрузка	7000 кг (70 кН) / 10000 кг (100 кН)
Максимальная точечная нагрузка	1,3 Н/мм ² ; на заказ — 6,5 Н/мм ²
Мощность электропривода гидравлического насоса*	1,5 кВт
Напряжение питания*	380 В, 3 фазы
Напряжение управления*	24 В
Класс защиты*	IP54
Рабочая жидкость (гидравлический привод)	Mobil Univis HVI 26 / G-Special Hydraulic Nord-32 (или аналог)
Температура эксплуатации	-30... +50 °С
Масса	2410 кг
Цвет (окраска эмалевая)	черный (RAL 9005), синий (RAL 5005), другой на заказ
Класс очистки поверхности перед окраской	Sa2

* Для ramпы мобильных с электрогидравлическим приводом.

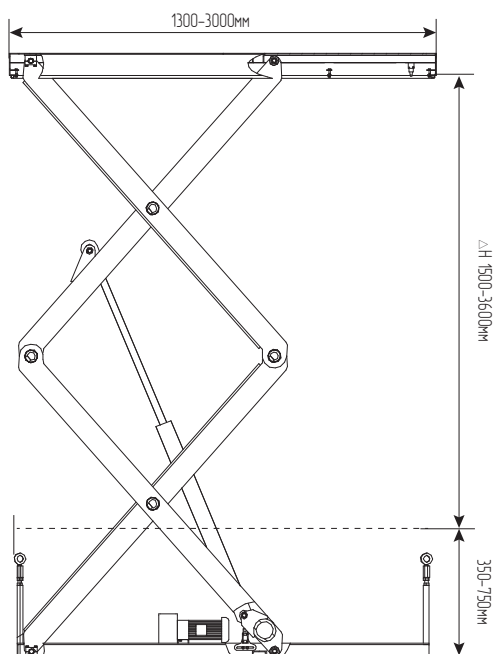
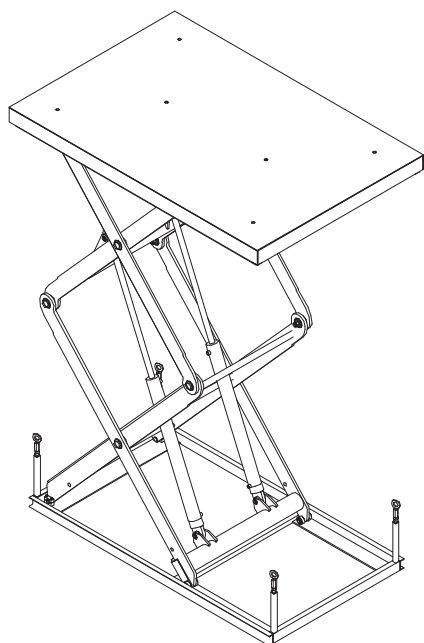
СТОЛ ПОДЪЕМНЫЙ С ОДНОЙ ПАРой НОЖНИЦ



ТЕХНИЧЕСКИЕ И ЭКСПЛУАТАЦИОННЫЕ ХАРАКТЕРИСТИКИ	
Длина	2000–4000 мм
Ширина	1200–2400 мм
Рабочий диапазон	1300–1400 мм
Количество подъемных цилиндров (для рампы с гидравлическим приводом)	1–2
Грузоподъемность	1000–5000 кг
Мощность электропривода гидравлического насоса	0,75–3 кВт
Напряжение питания	380 В, 3 фазы
Напряжение управления	24 В
Класс защиты	IP54
Рабочая жидкость (гидравлический привод)	Mobil Unavis HVI 26 / G-Special Hydraulic Nord-32 (или аналог)
Температура эксплуатации	-30... +50 °С
Цвет (окраска эмалевая)	черный (RAL 9005), синий (RAL 5005), другой на заказ
Класс очистки поверхности перед окраской	Sa2

Артикул	Грузоподъемность, кг	Длина, мм	Ширина, мм	Высота Нmin, мм	ΔН рабочая, мм	Количество гидроцилиндров	Время подъема t, сек.	Мощность N, кВт
LT201235.1000.1300	1000	2000	1200	350	1300	1	36	0,75
LT202035.1000.1300	1000	2000	2000	350	1300	1	36	0,75
LT251535.1000.1400	1000	2500	1500	350	1400	1	38	0,75
LT252035.1000.1400	1000	2500	2000	350	1400	1	38	0,75
LT202040.2000.1300	2000	2000	2000	400	1300	1	23	2,2
LT251540.2000.1400	2000	2500	1500	400	1400	1	23	2,2
LT252040.2000.1400	2000	2500	2000	400	1400	1	23	2,2
LT302040.2000.1400	2000	3000	2000	400	1400	1	23	2,2
LT302440.2000.1400	2000	3000	2400	400	1400	1	23	2,2
LT352040.2000.1400	2000	3500	2000	400	1400	2	47	2,2
LT352440.2000.1400	2000	3500	2400	400	1400	2	47	2,2
LT202040.3000.1300	3000	2000	2000	400	1300	2	47	2,2
LT251550.3000.1400	3000	2500	1500	500	1400	2	47	2,2
LT252050.3000.1400	3000	2500	2000	500	1400	2	47	2,2
LT302050.3000.1400	3000	3000	2000	500	1400	2	47	2,2
LT302450.3000.1400	3000	3000	2400	500	1400	2	47	2,2
LT352050.3000.1400	3000	3500	2000	500	1400	2	47	2,2
LT352450.3000.1400	3000	3500	2400	500	1400	2	47	2,2
LT402050.3000.1400	3000	4000	2000	500	1400	2	47	2,2
LT402450.3000.1400	3000	4000	2400	500	1400	2	47	2,2

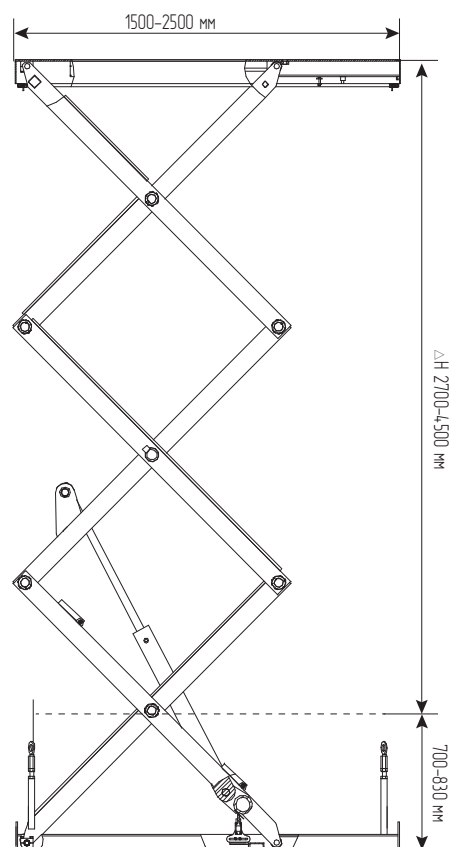
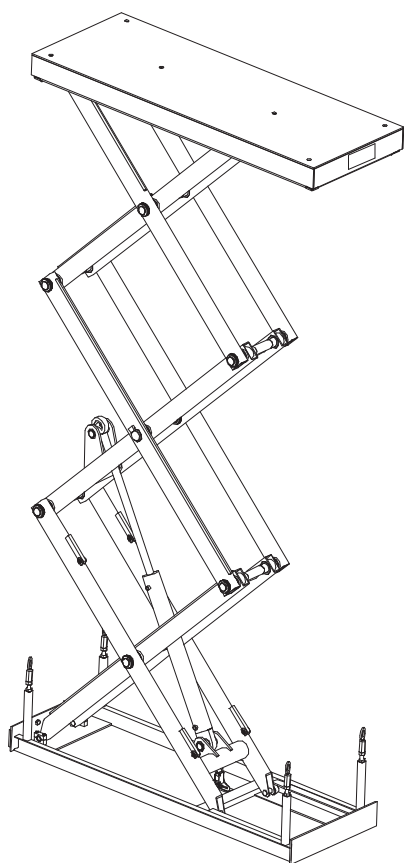
СТОЛ ПОДЪЕМНЫЙ С ДВУМЯ ПАРАМИ НОЖНИЦ



ТЕХНИЧЕСКИЕ И ЭКСПЛУАТАЦИОННЫЕ ХАРАКТЕРИСТИКИ	
Длина	1300–3000 мм
Ширина	1000–2000 мм
Рабочий диапазон	1500–3600 мм
Количество подъемных цилиндров (для рампы с гидравлическим приводом)	1–2
Грузоподъемность	500–3000 кг
Мощность электропривода гидравлического насоса	0,75–3 кВт
Напряжение питания	380 В, 3 фазы
Напряжение управления	24 В
Класс защиты	IP54
Рабочая жидкость (гидравлический привод)	Mobil Unavis HVI 26 / G-Special Hydraulic Nord-32 (или аналог)
Температура эксплуатации	-30... +50 °С
Цвет (окраска эмалевая)	черный (RAL 9005), синий (RAL 5005), другой на заказ
Класс очистки поверхности перед окраской	Sa2

Артикул	Грузоподъемность, кг	Длина, мм	Ширина, мм	Высота Нmin, мм	ΔН рабочая, мм	Количество гидроцилиндров	Время подъема t, сек.	Мощность N, кВт
2LT131035.500.1500	500	1300	1000	350	1500	1	26	0,75
2LT181040.1000.2200	1000	1800	1000	400	2200	1	35	2,2
2LT181240.1000.2200	1000	1800	1200	400	2200	1	35	2,2
2LT201240.1000.2200	1000	2000	1200	400	2200	1	35	2,2
2LT221245.1000.2800	1000	2200	1200	450	2800	1	43	2,2
2LT221545.1000.2800	1000	2200	1500	450	2800	1	52	2,2
2LT222045.1000.2800	1000	2200	2000	450	2800	1	52	2,2
2LT301265.2000.3600	2000	3000	1200	650	3600	2	123	2,2
2LT301565.2000.3600	2000	3000	1500	650	3600	2	123	2,2
2LT302065.2000.3600	2000	3000	2000	650	3600	2	123	2,2
2LT301275.3000.3600	3000	3000	1200	750	3600	2	123	2,2
2LT301575.3000.3600	3000	3000	1500	750	3600	2	123	2,2
2LT302075.3000.3600	3000	3000	2000	750	3600	2	123	2,2

СТОЛ ПОДЪЕМНЫЙ С ТРЕМЯ ПАРАМИ НОЖНИЦ



ТЕХНИЧЕСКИЕ И ЭКСПЛУАТАЦИОННЫЕ ХАРАКТЕРИСТИКИ

Длина	1500–2500 мм
Ширина	1000–1500 мм
Рабочий диапазон	2700–4500 мм
Количество подъемных цилиндров (для рампы с гидравлическим приводом)	1–2
Грузоподъемность	500–3000 кг
Мощность электропривода гидравлического насоса	0,75–3 кВт
Напряжение питания	380 В, 3 фазы
Напряжение управления	24 В
Класс защиты	IP54
Рабочая жидкость (гидравлический привод)	Mobil Unavis HVI 26 / G-Special Hydraulic Nord-32 (или аналог)
Температура эксплуатации	-30... +50 °С
Цвет (окраска эмалевая)	черный (RAL 9005), синий (RAL 5005), другой на заказ
Класс очистки поверхности перед окраской	Sa2

Артикул	Грузоподъемность, кг	Длина, мм	Ширина, мм	Высота Hmin, мм	ΔH рабочая, мм	Количество гидроцилиндров	Время подъема t, сек.	Мощность N, кВт
3LT151070.500.2700	500	1500	1000	700	2700	1	47	0,75
3LT151270.500.2700	500	1500	1200	700	2700	1	47	0,75
3LT181265.1000.3400	1000	1800	1200	650	3400	1	68	0,75
3LT181565.1000.3400	1000	1800	1500	650	3400	1	68	0,75
3LT201265.1000.3400	1000	2000	1200	650	3400	1	68	0,75
3LT251563.1000.4500	1000	2500	1500	630	4500	1	91	0,75
3LT201283.2000.3800	2000	2000	1200	830	3800	2	68	2,2
3LT201583.2000.3800	2000	2000	1500	830	3800	2	68	2,2
3LT251583.2000.4500	2000	2500	1500	830	4500	2	91	2,2