

ВЫНОСНЫЕ ФЕРМЫ СЕРИЙ FEN (90/60/45/30) И FET (90/60/45/30)



Выносные фермы серий FEN (90/60/45/30) и FET (90/60/45/30), предназначенные для установки уравнивательных платформ, используются в случаях, когда необходимо максимально задействовать складские площади или организовать перегрузочные места там, где не предусмотрена парковка грузовых автомобилей перпендикулярно зданию.

Фермы могут быть модернизированы без изменения конструкции основного здания. Они устанавливаются на открытых рампах или напротив проемов ворот в местах, где невозможно выполнить приямок в полу склада для уравнивательной платформы.

Их конструкция позволяет использовать все виды уравнивательных платформ как с поворотной, так и выдвигной аппарелью (в комплект поставки не входят и заказываются отдельно). Выносные фермы выпускаются с четырьмя видами углов примыкания к зданию — 90°, 60°, 45° и 30°.

Установка осуществляется с помощью накладного монтажа, быстрота которого достигается за счет поставки предварительно собранных узлов.

Выносные фермы DoorHan имеют сертификаты соответствия.

Основные преимущества:

- максимальное использование складских площадей;
- возможность модернизации без перестройки основного здания;
- быстрый монтаж.

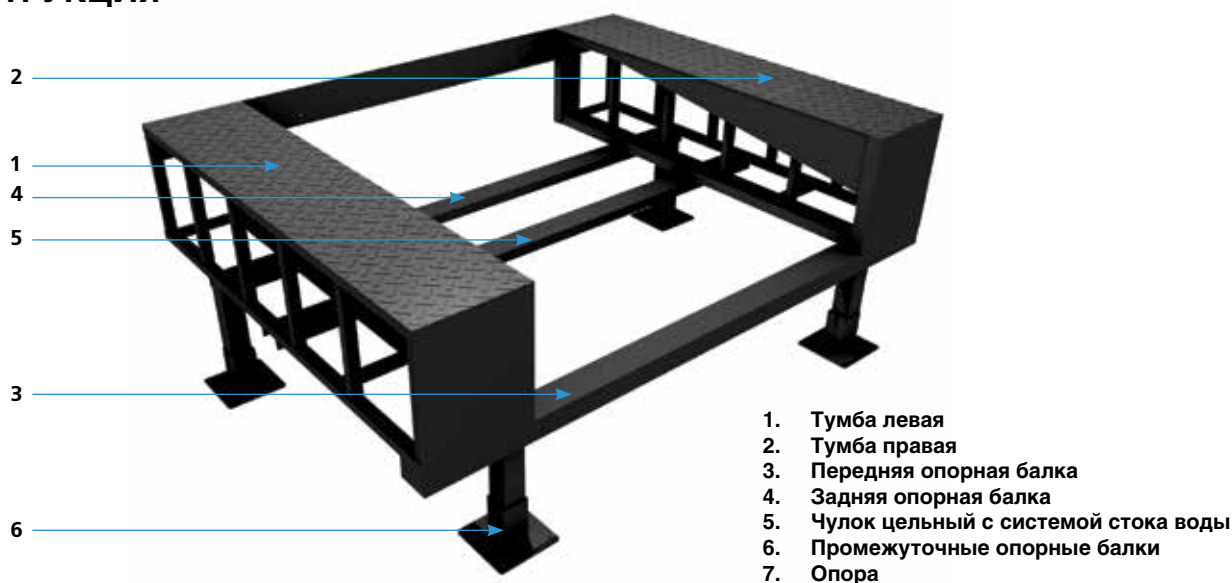
ТЕХНИЧЕСКИЕ ХАРАКТЕРИСТИКИ И РАЗМЕРЫ

ТЕХНИЧЕСКИЕ ХАРАКТЕРИСТИКИ	
Температура эксплуатации	от -35 до +50 °С
Класс очистки поверхности каркаса перед окраской	Sa 2

МАССА*				
Длина уравнивательной платформы, мм	Ферма 30°, кг	Ферма 45°, кг	Ферма 60°, кг	Ферма 90°, кг
2 500	1 435	1 385	1 169	732
3 000	1 611	1 457	1 241	804
3 500	1 787	1 569	1 353	916
4 000	1 963	1 664	1 448	1 011
4 500	2 139	1 738	1 522	1 085

* Таблица приведена для выносных ферм общей шириной 3 000 мм под платформу с поворотной аппарелью шириной 2 000 мм без учета ее массы. За информацией о размерах выносных ферм обращайтесь в компанию DoorHan.

КОНСТРУКЦИЯ



Выносные фермы серий FEN (90/60/45/30) и FET (90/60/45/30) состоят из двух тумб (параллелепипеда с рифленным листом на верхней части), передней и задней опорных балок, промежуточной балки (в зависимости от параметров конструкции) и нижних опор.

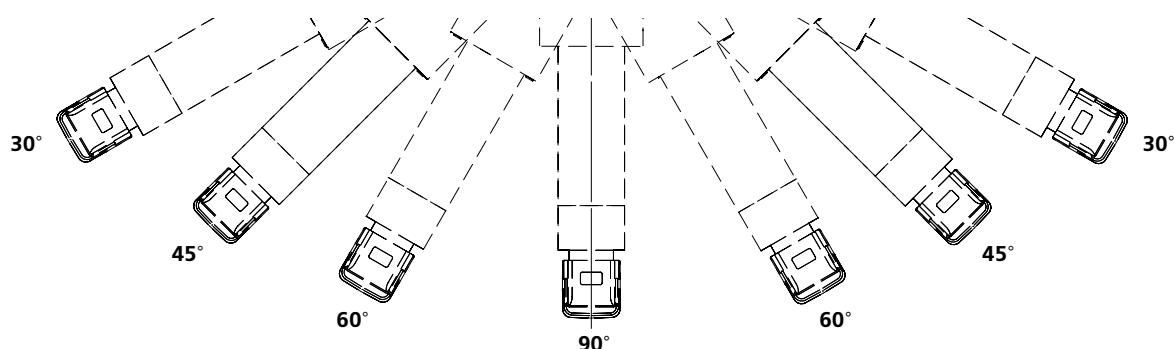
Косая ферма отличается тем, что она имеет треугольную вставку с соответствующим углом 30°, 45° или 60° по задней части и рифленным верхним листом.

ИСПОЛНЕНИЕ И КОМПЛЕКТАЦИЯ

ИСПОЛНЕНИЕ И КОМПЛЕКТАЦИЯ	Стандартно	Опционально
Размеры	в соответствии с размерами ур. платформы	другие
Угол примыкания	90°/60°/45°/30°	другой
Цвет*	черный (RAL 9005)	другой

* Порошковая окраска с предварительной обработкой в дробеструйной камере.

СТАНДАРТНЫЕ СХЕМЫ УСТАНОВКИ



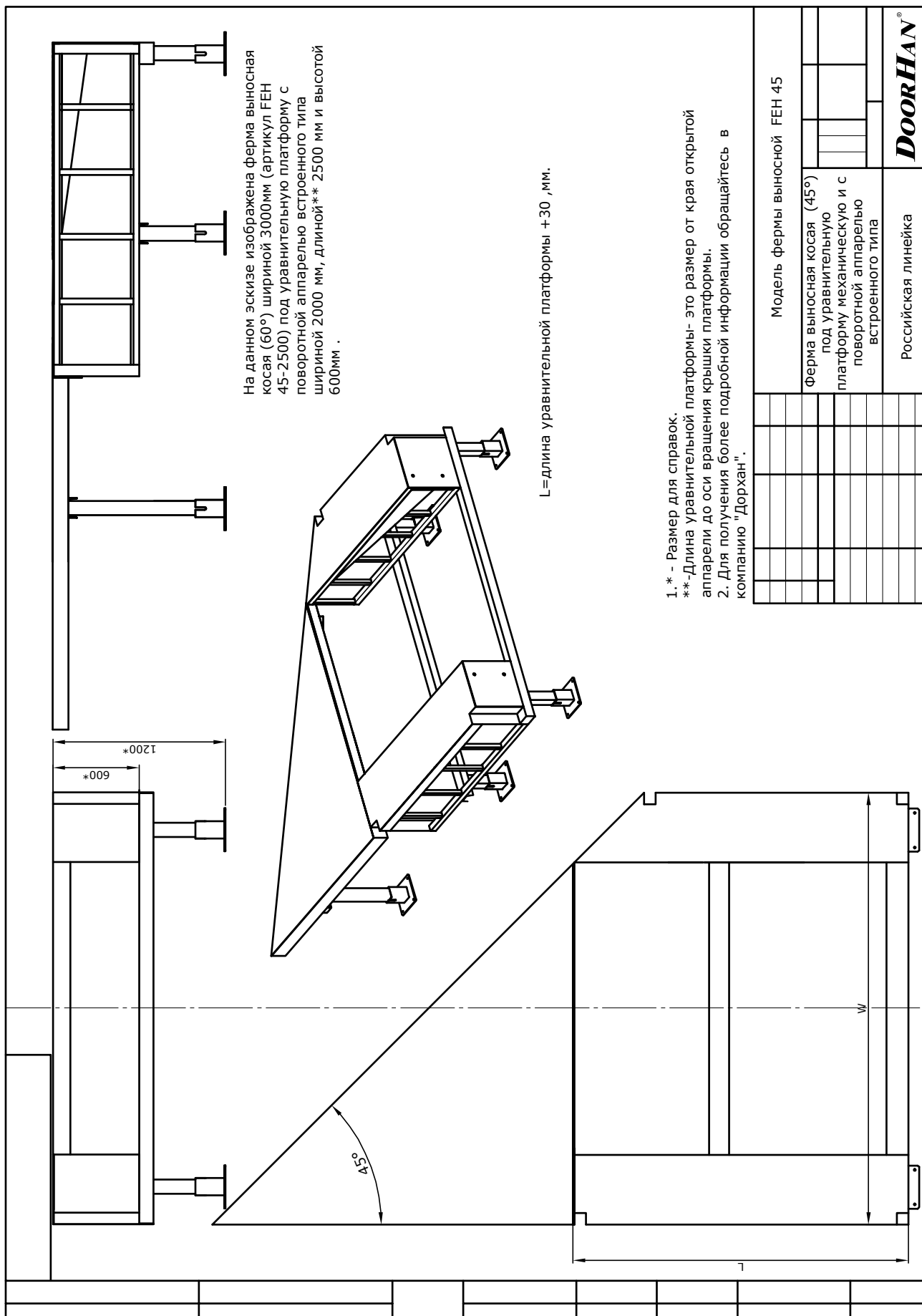
**ФЕРМА ВЫНОСНАЯ ПРЯМАЯ (90°) ПОД УРАВНИТЕЛЬНУЮ ПЛАТФОРМУ С
ВЫДВИЖНОЙ АППАРЕЛЬЮ ВСТРОЕННОГО ТИПА**

1.* - Размер для справок .
 ** - Длина уравнительной платформы - это размер от края открытой аппарели до
 оси вращения крышки платформы .
 2. Для получения более подробной информации обращайтесь в компанию
 "Дорхан".

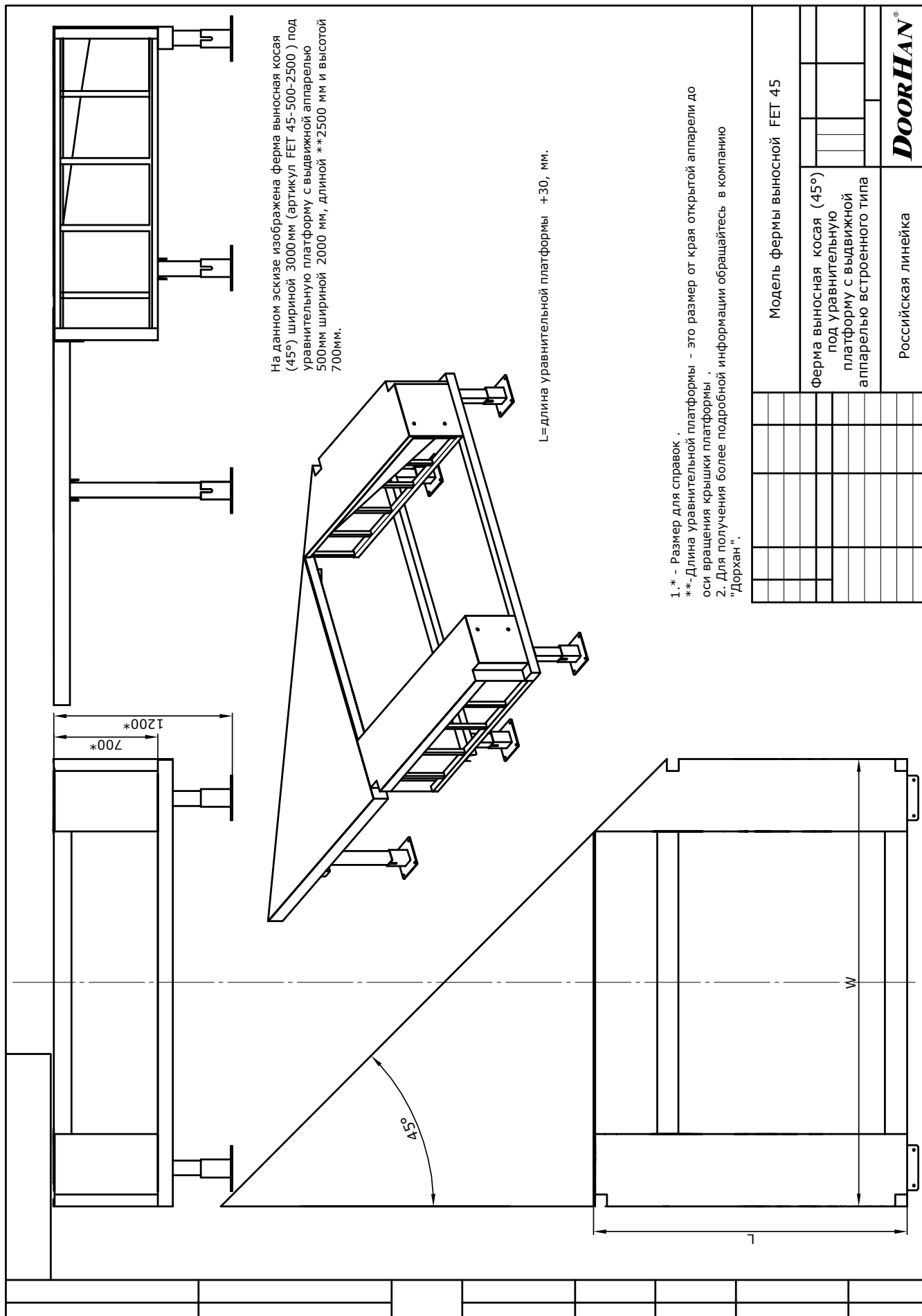
На данном эскизе изображена ферма выносная прямая (90°) шириной 3000мм
 (артикул FET 90-500-2500) под уравнительную платформу с выдвижной аппарелью
 500мм шириной 2000 мм, длиной **2500 мм и высотой 700мм.

Модель фермы выносной FET 90	
Ферма выносная прямая (90°) под уравнительную платформу с выдвижной аппарелью встроенного типа	
Российская линейка	DOORHAN®

**ФЕРМА ВЫНОСНАЯ КОСАЯ (45°) ПОД УРАВНИТЕЛЬНУЮ ПЛАТФОРМУ
МЕХАНИЧЕСКУЮ И С ПОВОРОТНОЙ АППАРЕЛЮ ВСТРОЕННОГО ТИПА**

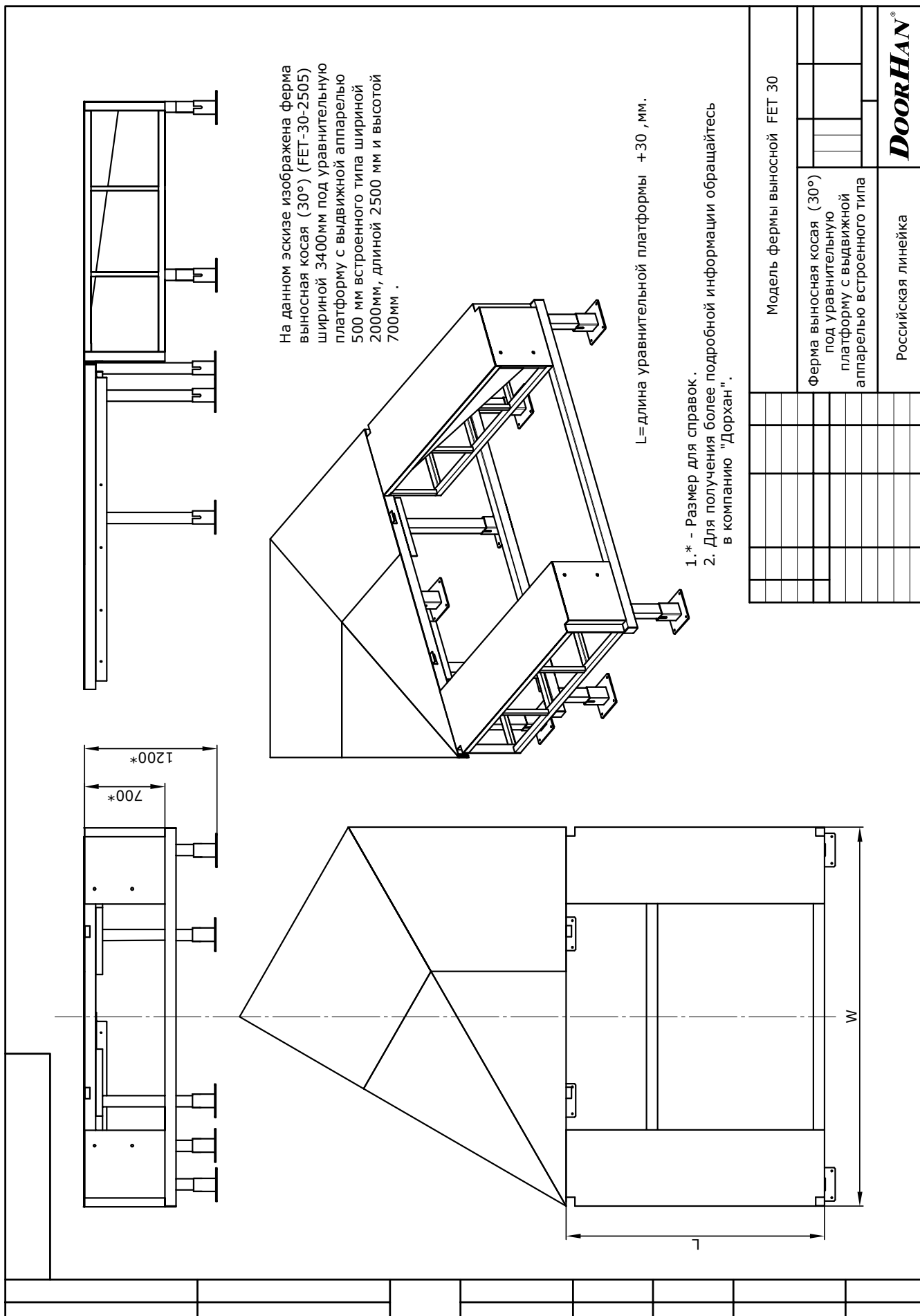


ФЕРМА ВЫНОСНАЯ КОСАЯ (45°) ПОД УРАВНИТЕЛЬНУЮ ПЛАТФОРМУ С ВЫДВИЖНОЙ АППАРЕЛЬЮ ВСТРОЕННОГО ТИПА



Модель фермы выносной FET 45	
Ферма выносная косая (45°) под уравнительную платформу с выдвижной аппарелью встроенного типа	
Российская линейка	DOORHAN®

ФЕРМА ВЫНОСНАЯ КОСАЯ (30°) ПОД УРАВНИТЕЛЬНУЮ ПЛАТФОРМУ С ВЫДВИЖНОЙ АППАРЕЛЬЮ ВСТРОЕННОГО ТИПА



Модель фермы выносной FET 30	
Ферма выносная кося (30°) под уравнительную платформу с выдвижной аппарелью встроенного типа	
Российская линейка	DOORHAN®